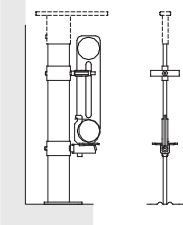
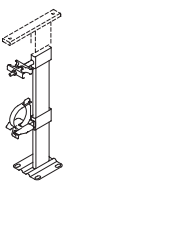




Befestigung mit Ständerkonsolen

Befestigungsart	Beschreibung und Maßzeichnungen
Ohne Aufhänge-laschen	<ul style="list-style-type: none"> Für Standard-Röhrenradiatoren und Sano-Radiatoren Die Anzahl der Befestigungskonsolen darf nicht unterschritten werden Bis zur Länge 750 mm geeignet für Anforderungsklasse 1, 2 und 3 (bei Rohbodenmontage bis zur Länge 900 mm). Bis zur Länge 1200 mm geeignet für Anforderungsklasse 1 und 2. Empfehlung: <ul style="list-style-type: none"> bei Fertigboden: Länge des Rohres = BH + 150 mm. bei Rohboden: Länge des Rohres = BH + 300 mm. <div style="display: flex; justify-content: space-around; align-items: flex-end;"> <div style="text-align: center;">  <p>Standkonsole ZB0308 auf Anfrage mit Fensterbankträger ZC0105 / ZC0106</p> <p>mit Trägerset ZB0349</p> </div> <div style="text-align: center;">  <p>Standkonsole ZB0308 auf Anfrage mit Fensterbankträger ZC0105 / ZC0106</p> <p>mit Trägerset ZB0350</p> </div> </div>

Mindestanzahl der Ständerkonsolen

in Abhängigkeit des Modells und dessen Baulänge in Gliedern gemäß VDI6036 - **Anforderungsklasse 1 und 2**

Bauhöhe [Gl.]	Baulänge [Gl.]	Standkonsolen [Stk.]	Trägersets [Stk.]
300 - 900	8 – 26	2	2
	27 – 42	3	3
	43 – 56	4	4
	57 – 70	5	5
	71 – 84	6	6
	85 – 98	7	7

in Abhängigkeit des Modells und dessen Baulänge in Gliedern gemäß VDI6036 - **Anforderungsklasse 3** (z.B. Schulen).

Bauhöhe [Gl.]	Baulänge [Gl.]	Standkonsolen [Stk.]	Trägersets [Stk.]
300 - 600	8 – 26	2	2
	27 – 42	3	3
	43 – 56	4	4
	57 – 70	5	5
	71 – 84	6	6
	85 – 98	7	7