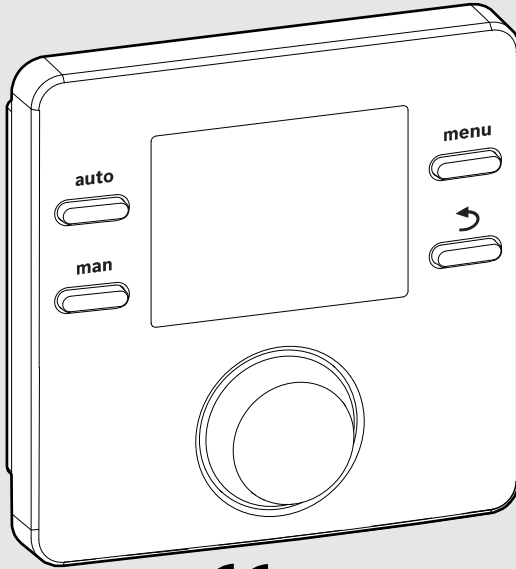


EMS 2



0010004681-002

Bedieneinheit

CR 100 | CW 100



BOSCH

Installationsanleitung für den Fachmann

6720863360 (2016/10)



1 Symbolerklärung und Sicherheitshinweise

1.1 Symbolerklärungen

Warnhinweise

In Warnhinweisen kennzeichnen Signalwörter die Art und Schwere der Folgen, falls die Maßnahmen zur Abwendung der Gefahr nicht befolgt werden.

Folgende Signalwörter sind definiert und können im vorliegenden Dokument verwendet sein:



GEFAHR:

GEFAHR bedeutet, dass schwere bis lebensgefährliche Personenschäden auftreten werden.



WARNUNG:

WARNUNG bedeutet, dass schwere bis lebensgefährliche Personenschäden auftreten können.



VORSICHT:

VORSICHT bedeutet, dass leichte bis mittelschwere Personenschäden auftreten können.

HINWEIS:

HINWEIS bedeutet, dass Sachschäden auftreten können.

Wichtige Informationen



Wichtige Informationen ohne Gefahren für Menschen oder Sachen werden mit dem gezeigten Info-Symbol gekennzeichnet.

1.2 Allgemeine Sicherheitshinweise

⚠ Hinweise für die Zielgruppe

Diese Installationsanleitung richtet sich an Fachleute für Wasserinstallationen, Heizungs- und Elektrotechnik. Die Anweisungen in allen Anleitungen müssen eingehalten werden. Bei Nichtbeachten können Sachschäden und Personenschäden bis hin zur Lebensgefahr entstehen.

- ▶ Installationsanleitungen (Wärmeerzeuger, Heizungsregler, usw.) vor der Installation lesen.
- ▶ Sicherheits- und Warnhinweise beachten.

- ▶ Nationale und regionale Vorschriften, technische Regeln und Richtlinien beachten.

⚠ Bestimmungsgemäße Verwendung

- ▶ Produkt ausschließlich zur Regelung von Heizungsanlagen verwenden.

Jede andere Verwendung ist nicht bestimmungsgemäß. Daraus resultierende Schäden sind von der Haftung ausgeschlossen.

⚠ Elektroarbeiten

Elektroarbeiten dürfen nur Fachleute für Elektroinstallationen ausführen.

- ▶ Vor Elektroarbeiten:
 - Netzspannung (allpolig) spannungsfrei schalten und gegen Wiedereinschalten sichern.
 - Spannungsfreiheit feststellen.
- ▶ Produkt keinesfalls an Netzspannung anschließen.
- ▶ Anschlusspläne weiterer Anlagenteile ebenfalls beachten.

2 Angaben zum Produkt

Die Bedieneinheit CR 100 ist ein Regler ohne Außentemperaturfühler.

Die Bedieneinheit CW 100 ist ein Regler mit Außentemperaturfühler.

Bei Beschreibungen, die für CR 100 und CW 100 gültig sind, werden die Bedieneinheiten im Folgenden C 100 genannt.

Informationen zur Energieeffizienz (ErP-Richtlinie) finden Sie in der Bedienungsanleitung.

2.1 Produktbeschreibung

Die Bedieneinheit dient zur Regelung eines gemischten oder ungemischten Heizkreises, eines Speicherladekreises zur Warmwasserbereitung direkt am Wärmeerzeuger und der solaren Warmwasserbereitung.

2.1.1 Einsatzmöglichkeiten in verschiedenen Heizungsanlagen

Die Bedieneinheit ist nicht für den Anschluss des Warmwasserspeichers hinter einer hydraulischen Weiche geeignet.

Die Bedieneinheit kann auf drei verschiedene Arten verwendet werden.

Heizsysteme mit einer C 100

Die C 100 dient als Regler für Heizungsanlagen mit einem gemischten oder ungemischten Heizkreis und Warmwasserbereitung. Die Warmwasserbereitung kann auch durch eine Solaranlage unterstützt werden. Die Bedieneinheit wird in einem geeigneten Wohnraum montiert.

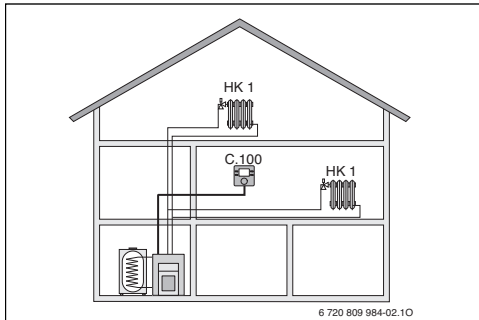


Bild 1 Beispiel für Heizungsanlage mit einem Heizkreis HK 1 und C 100 als Regler (Einfamilienhaus)

Heizsysteme mit CR 100 als Fernbedienung einer C 400/ C 800

Die CR 100 dient als Fernbedienung in Anlagen mit einer übergeordneten Bedieneinheit C 400/C 800 (CW 800 nicht in allen Ländern verfügbar). Die Bedieneinheit C 400/C 800 wird dabei im Wohnraum montiert und regelt die direkt zugeordneten Heizkreise (z. B. HK 1 und 2).

- Grundlegende, für die ganze Heizungsanlage geltende Einstellungen wie z. B. die Anlagenkonfiguration oder die Warmwasserbereitung werden an der übergeordneten Bedieneinheit vorgenommen. Diese Einstellungen gelten auch für die CR 100.
- Die CR 100 regelt als Fernbedienung komplett den zugeordneten Heizkreis (z. B. HK 3) hinsichtlich Raumtemperatur, Zeitprogramm, Urlaubsprogramm und Warmwasser-Einmalladung.

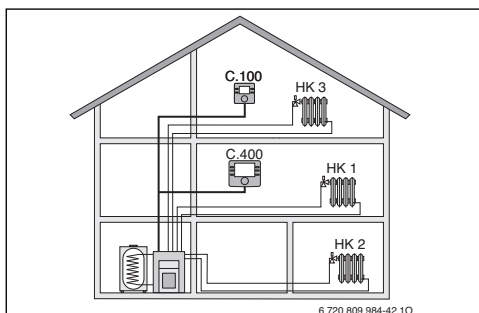


Bild 2 Beispiel für Heizungsanlage mit drei Heizkreisen und CR 100 als Fernbedienung (Einfamilienhaus mit Einliegerwohnung oder Werkstatt)

Heizsysteme mit mehreren C 100

Jede C 100 regelt autark ihren Heizkreis und ist als Regler zu programmieren.

Zentrale Einstellungen werden von der C 100 im ersten Heizkreis übernommen. Hierzu gehört die Parametrisierung der Warmwasserbereitung und der hydraulischen Weiche bzw. des Weichenfühlers sowie ggf. der Solaranlage. An den C 100 für die Heizkreise 2 ... 8 ist die Einstellung einer Betriebsart für Warmwasserbereitung möglich. Der Wärmepumpe wählt den höchsten Wert aus den empfangenen Sollwertvorgaben aus. Zudem kann die Einmalladung für Warmwasser und das Urlaubsprogramm ausgeführt werden.

Auch bei der Zonenregelung wird die Heizungsanlage durch eine Kombination von C 100 und ggf. CR 10 geregelt.

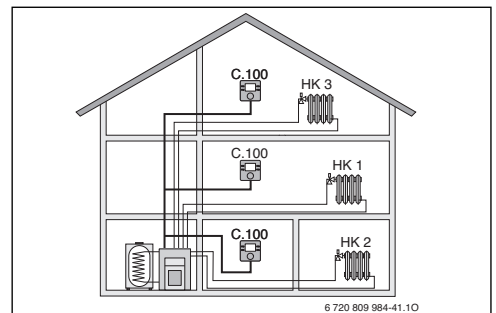


Bild 3 Beispiel für Heizungsanlage mit drei Heizkreisen mit jeweils einer C 100 als Regler (Mehrfamilienhaus)

2.2 Lieferumfang

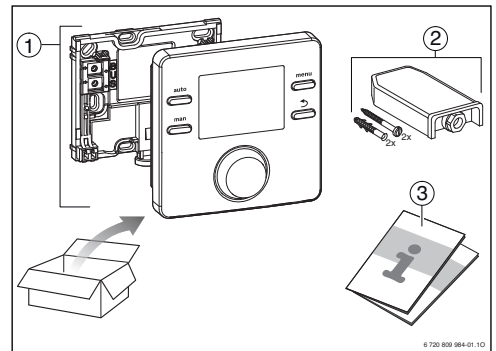


Bild 4 Lieferumfang

- [1] Bedieneinheit
- [2] Nur bei CW 100: Außentemperaturfühler
- [3] Technische Dokumentation

2.3 Technische Daten

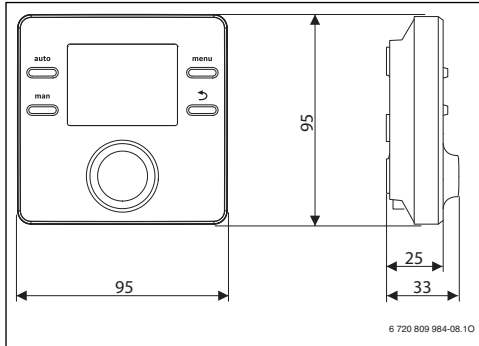


Bild 5 Abmessungen in mm

Nennspannung	8 ... 16 V DC
Nennstrom	6 mA
BUS-Schnittstelle	EMS 2 (2-Draht-BUS)
Regelbereich	5 ... 30 °C
zulässige Umgebungstemperatur	0 °C ... 50 °C
Gangreserve	≥ 4 h
Schutzklasse	III
Schutzart	IP20

Tab. 1 Technische Daten

2.4 Kennwerte Temperaturfühler

°C	Ω	°C	Ω	°C	Ω	°C	Ω
-20	2392	-8	1562	4	984	16	616
-16	2088	-4	1342	8	842	20	528
-12	1811	± 0	1149	12	720	24	454

Tab. 2 Widerstandswerte Außentemperaturfühler

°C	Ω	°C	Ω	°C	Ω	°C	Ω
8	25065	32	9043	56	3723	80	1704
14	19170	38	7174	62	3032	86	1421
20	14772	44	5730	68	2488	-	-
26	11500	50	4608	74	2053	-	-

Tab. 3 Widerstandswerte Vorlauf- und Warmwasser-Temperaturfühler

2.5 Gültigkeit der technischen Dokumentation

Angaben in der technischen Dokumentation zu Wärmeerzeugern, Heizungsreglern oder zum BUS gelten auch weiterhin für die vorliegende Bedieneinheit.

2.6 Ergänzendes Zubehör

Genaue Angaben zu geeignetem Zubehör entnehmen Sie bitte dem Katalog.

Module und Bedieneinheiten des Regelsystems EMS 2:

- **Bedieneinheit** CR 400/CW 400 für Heizungsanlagen mit bis zu 4 Heizkreisen
- **Bedieneinheit** CW 800 für Heizungsanlagen mit bis zu 8 Heizkreisen
- **Außentemperaturfühler** für außentemperaturgeführte Regelung
- **MM 100:** Modul für einen gemischten Heizkreis. Warmwasserbereitung ist über MM 100 nicht möglich.
- **MS 100:** Modul für solare Warmwasserbereitung.
- **MZ 100:** Zonenmodul für unterschiedliche Heiz-/Temperaturzonen an einem gemeinsamen Heizkreis.

Mit folgenden Produkten ist die **Kombination nicht möglich:**

- FR..., FW..., TR..., TF..., TA...

3 Installation



GEFAHR:

Lebensgefahr durch Stromschlag!

- ▶ Vor Installation dieses Produktes: Wärmegerzeuger und alle weiteren BUS-Teilnehmer allpolig von der Netzspannung trennen.

3.1 Installationsort



Diese Bedieneinheit ist ausschließlich zur Wandinstallation vorgesehen.

Nicht im Wärmegerzeuger oder in Feuchträumen montieren.

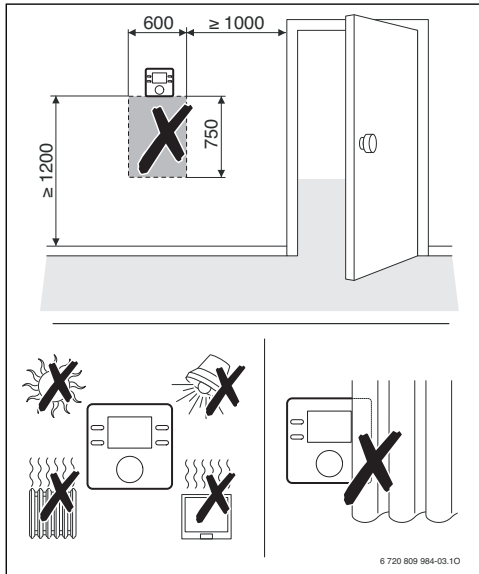


Bild 6 Installationsort im Referenzraum

3.2 Installation

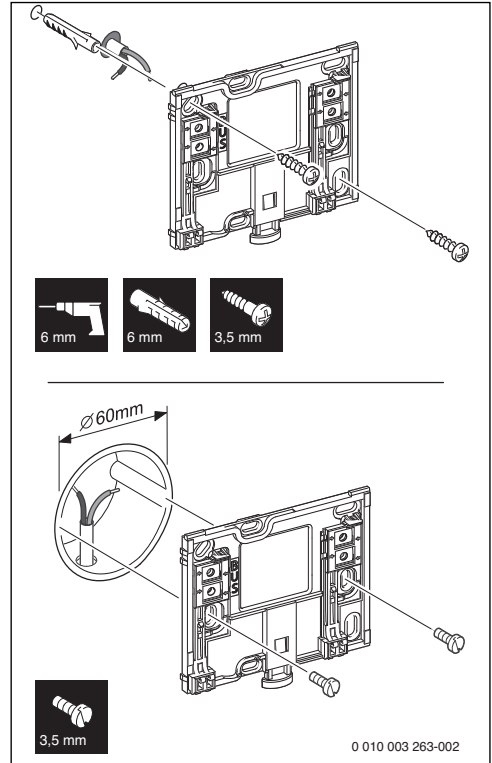


Bild 7 Montage des Sockels

3.3 Elektrischer Anschluss

Die Bedieneinheit wird über die BUS-Leitung mit Energie versorgt. Die Polarität der Adern ist beliebig.



Wenn die maximale Gesamtlänge der BUS-Verbindungen zwischen allen BUS-Teilnehmern überschritten wird oder im BUS-System eine Ringstruktur vorliegt, ist die Inbetriebnahme der Anlage nicht möglich.

Maximale Gesamtlänge der BUS-Verbindungen:

- 100 m mit 0,50 mm² Leiterquerschnitt
 - 300 m mit 1,50 mm² Leiterquerschnitt.
- ▶ Wenn mehrere BUS-Teilnehmer installiert werden, Mindestabstand von 100 mm zwischen den einzelnen BUS-Teilnehmern einhalten.

- ▶ Wenn mehrere BUS-Teilnehmer installiert werden, BUS-Teilnehmer wahlweise seriell oder sternförmig anschließen.
- ▶ Um induktive Beeinflussungen zu vermeiden: Alle Kleinspannungskabel von Netzspannung führenden Kabeln getrennt verlegen (Mindestabstand 100 mm).
- ▶ Bei induktiven äußeren Einflüssen (z. B. von Photovoltaik-Anlagen) Kabel geschirmt ausführen (z. B. LiYCY) und Schirmung einseitig erden. Schirmung nicht an Anschlussklemme für Schutzleiter im Modul anschließen, sondern an Hauserdung, z. B. freie Schutzleiterklemme oder Wasserrohre.
- ▶ BUS-Verbindung zum Wärmeerzeuger herstellen.

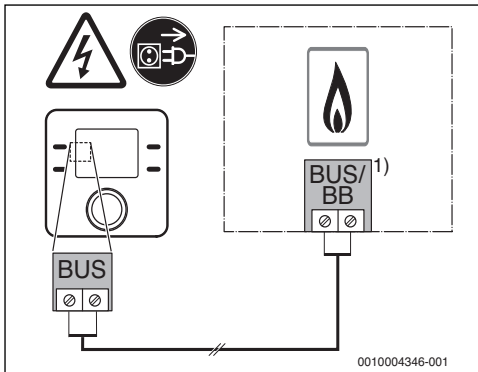


Bild 8 Anschluss der Bedieneinheit an einem Wärmeerzeuger

- 1) Klemmenbezeichnung:
 Bei Wärmeerzeugern mit BUS-System EMS 2: BUS
 Bei Wärmeerzeugern mit 2-Draht-BUS: BB

Der **Außentemperaturfühler** wird am Wärmeerzeuger angeschlossen.

- ▶ Anleitungen des Wärmeerzeugers beachten.

Bei Verlängerung der Fühlerleitung folgende Leiterquerschnitte verwenden:

- Bis 20 m mit 0,75 mm² bis 1,50 mm² Leiterquerschnitt
- 20 m bis 100 m mit 1,50 mm² Leiterquerschnitt.

3.4 Bedieneinheit einhängen oder abnehmen

Bedieneinheit einhängen

1. Bedieneinheit oben einhängen.

2. Bedieneinheit unten einrasten.

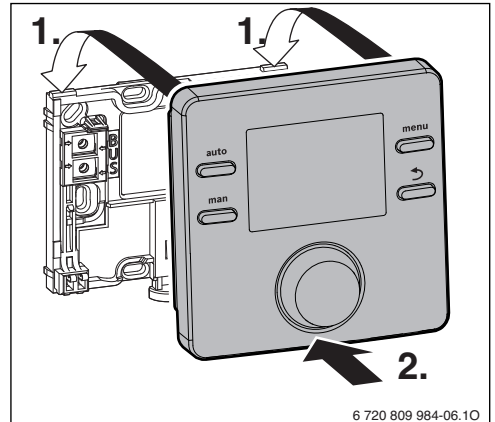


Bild 9 Bedieneinheit einhängen

Bedieneinheit abnehmen

1. Knopf an der Unterseite des Sockels drücken.
2. Bedieneinheit unten nach vorne ziehen.
3. Bedieneinheit nach oben abnehmen.

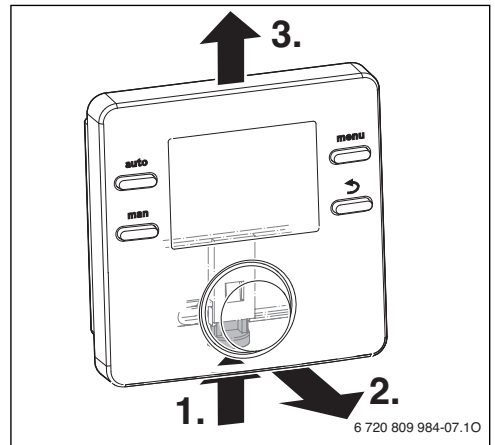


Bild 10 Bedieneinheit abnehmen

4 Inbetriebnahme

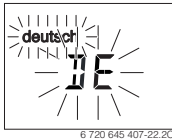
- ▶ Alle elektrischen Anschlüsse fachgerecht anschließen und erst danach die Inbetriebnahme durchführen.
- ▶ Installationsanleitungen aller Bauteile und Baugruppen der Anlage beachten.
- ▶ Spannungsversorgung nur einschalten, wenn alle Module kodiert sind.

- ▶ Wärmerezeuger auf die maximal benötigte Vorlauftemperatur einstellen und automatischen Betrieb für die Warmwasserbereitung aktivieren.
- ▶ Anlage einschalten.

4.1 Grundeinstellungen

Nach dem Herstellen der Spannungsversorgung zeigt das Display die Sprachauswahl.

- ▶ Einstellungen durch drehen und drücken des Auswahlnopfes ausführen.
- ▶ Die Sprache einstellen.



Das Display wechselt zur Einstellung des Datums.¹⁾

- ▶ Das Datum einstellen.



Das Display wechselt zur Einstellung der Uhrzeit.^{1),2)}

- ▶ Die Uhrzeit einstellen.



Das Display wechselt zur Einstellung der Verwendung.

- ▶ Die Verwendung als Regler oder als Fernbedienung einstellen.



- 1) Ggf. bezieht die Bedieneinheit automatisch das aktuelle Datum und die Uhrzeit über das BUS-System.
- 2) Im Auslieferungszustand ist die automatische Zeitumstellung (Sommer-/Winterzeit) mit 1 h Zeitverschiebung nach Mitteleuropäischer Zeit aktiv (→ Bedienungsanleitung, **Sommerzeit**)

4.2 Einstellungen für die Verwendung als Regler

Das Display wechselt zur Zuordnung des Heizkreises.

- ▶ Die Einstellung bestätigen.

-oder-

- ▶ Wenn mehrere C 100 in der Anlage installiert sind: Einen der Heizkreise 2 bis 8 zuordnen.



Das Display wechselt zur automatischen Konfiguration.

- ▶ **JA** auswählen, um die automatische Konfiguration zum Erkennen der angeschlossenen Module und Temperaturfühler startet. Während der automatischen Konfiguration blinkt die Anzeige **Auto-Konfig**.



Um die automatische Konfiguration abzubrechen:

- ▶ Zurück-Taste drücken.
- ▶ **NEIN** auswählen, um die automatische Konfiguration abzubrechen.



Nach der automatischen Konfiguration wechselt das Display zur geführten Systemkonfiguration. In der geführten Systemkonfiguration sind mehr Einstellungen als in der Anleitung dargestellt. Welche Einstellungen verfügbar sind hängt von der installierten Anlage ab.

Nur bei Wärmerezeugern mit EMS 2 ist der erste Menüpunkt der geführten Systemkonfiguration die Konfiguration HK1.



Bei Wärmerezeugern mit 2-Draht-BUS erscheint als erstes die Einstellung für Warmwasser. Dieser Menüpunkt ist auch bei

Wärmeerzeugern mit EMS 2 verfügbar und erscheint dort als zweiter Menüpunkt.



- ▶ Wenn die Anzeige nicht blinkt, Auswahlknopf drücken.
- ▶ Ggf. die Einstellung ändern.
- ▶ Zur nächsten Einstellung wechseln.

-oder-

- ▶ Mit Zurück-Taste zur vorhergehenden Einstellung wechseln.

Nach der Systemkonfiguration wechselt das Display zum Start der Heizungsanlage.

- ▶ **JA** auswählen.

Wenn kein Solarmodul erkannt wurde, ist die Konfiguration abgeschlossen. Das Installationsdatum der C 100 wird automatisch gesetzt.

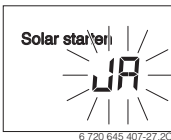


Wenn ein Solarmodul erkannt wurde, wechselt das Display zur Konfiguration der Solaranlage.

- ▶ Alle Einstellungen für die Solaranlage prüfen und ggf. im Servicemenü anpassen.

Nach der Konfiguration wechselt das Display zum Start der Solaranlage.

- ▶ Solaranlage befüllen und entlüften, damit die Pumpen nicht trocken laufen.
- ▶ **JA** auswählen.



- ▶ Die Solaranlage starten.
Im Display blinkt die Anzeige **Solar befüllt?**



- ▶ Wenn die Solaranlage ordnungsgemäß befüllt und entlüftet ist: Auswahlknopf drücken.
Das Display wechselt zur Raumtemperaturanzeige.
- ▶ Wenn die Solaranlage nicht ordnungsgemäß befüllt und entlüftet ist: Zurück-Taste drücken.
Die Solaranlage wird nicht gestartet und kann befüllt werden. Die Konfiguration kann anschließend fortgesetzt werden.

Die C 100 ist nun als Regler konfiguriert. Die Heizungsanlage, ggf. die Warmwasserbereitung und die Solaranlage sind in Betrieb. Nach der Konfiguration werden nur noch die für die konfigurierte Anlage relevanten Menüpunkte angezeigt.

4.3 Einstellungen für die Verwendung als Fernbedienung

- ▶ Einen Heizkreis zuordnen.



Nach der Zuordnung des Heizkreises ist die Konfiguration als Fernbedienung abgeschlossen. Das Installationsdatum der C 100 wird automatisch gesetzt.

- ▶ C 400/C 800 in Betrieb nehmen (→ Installationsanleitung C 400/C 800).
- ▶ C 100 an der C 400/C 800 entweder im Servicemenü des zugeordneten Heizkreises oder mit dem Konfigurationsassistenten konfigurieren (→ Installationsanleitung C 400/C 800).

Als Fernbedienung zeigt die C 100 ein reduziertes Menü an (→ Übersicht Servicemenü). Alle weiteren Einstellungen werden an der C 400/C 800 vorgenommen und angezeigt.

5 Außerbetriebnahme / Ausschalten



Die Bedieneinheit wird über die BUS-Verbindung mit Strom versorgt und bleibt ständig eingeschaltet. Die Anlage wird nur z. B. zu Wartungszwecken abgeschaltet.

- ▶ Gesamte Anlage und alle BUS-Teilnehmer spannungsfrei schalten.



Nach längerem Stromausfall oder Ausschalten müssen Datum und Uhrzeit ggf. neu eingestellt werden. Alle anderen Einstellungen bleiben dauerhaft erhalten.

6 Service­menü

- ▶ Wenn die Standard­anzeige aktiv ist, **menu**-Taste drücken und gedrückt halten, bis im Haupt­menü das Service­menü  angezeigt wird.
- ▶ Auswahl­knopf drücken, um das bereits markierte Service­menü  zu öffnen.
- ▶ Auswahl­knopf drehen, um einen Menü­punkt auszuwählen oder den Wert einer Einstellung zu ändern.
- ▶ Auswahl­knopf drücken, um den ausgewählten Menü­punkt zu öffnen, das Eingabefeld für eine Einstellung zu aktivieren oder eine Einstellung zu bestätigen.



Die Grundeinstellungen sind **hervorgehoben**.

Je nach Heizgerät und Verwendungs­weise der Bedieneinheit sind nicht alle Menü­punkte wählbar, siehe Übersicht Service­menü → Seite 18.

6.1 Menü System­daten

In diesem Menü wird die Heizungs­anlage automatisch oder manuell konfiguriert. Bei der automati­schen Konfiguration werden wichtige Daten voreingestellt.

Menü­punkt	Einstellbereich: Funktions­beschreibung
Bedieneinheit	Regler: Verwendung als Regler
	Fernbedienung: Verwendung als Fern­bedie­nung
HK-Zuordnung	1 ... 8: Nummer des zugeordneten Heiz­kreises (maximal 8)
Auto-Konfig.	NEIN: Manuelle Konfiguration der Anlage
	JA: Automatische Systemkonfiguration
Anschl. Pumpe	Wärmeerzeuger: Heizungs­pumpe am Wärmeerzeuger angeschlossen (nur für Heizkreis 1)
	HK-Modul: Heizungs­pumpe am Heiz­kreis­modul MM 100 angeschlossen
Mischer	NEIN: Ungemischter Heizkreis mit Heiz­kreis­modul MM 100 vorhanden
	JA: Gemischter Heizkreis mit Heiz­kreis­modul MM 100 vorhanden
Mischerlaufz.	10 ... 120 ... 600 s: Laufzeit des Mis­chers im zugeordneten Heizkreis
Heizsystem	Heizkörper Fußboden­hgz.: Heizsystem dem Heizkreis zuordnen; Voreinstellung der Heizkurve (Seite 11)

Menü­punkt	Einstellbereich: Funktions­beschreibung
Regelungsart	Außen einfach (☼) Außen opt. (☼) Raum-Vorlauf Raum-Leistung: Auswahl zwischen einfacher oder optimierter außen­temperaturgeführter Regelung und der Raumregelung als Vorlauf­temperatur­regelung oder Leistungsregelung (Leistungsregelung bei bodenstehenden Wärmeerzeugern nicht verwenden). Die außen­temperaturgeführten Regelungsarten sind nur bei angeschlossenem Außen­temperaturfühler verfügbar. Wenn bei der automati­schen Konfiguration ein Außen­temperaturfühler erkannt wird, ist die optimierte außen­temperaturgeführte Regelung eingestellt.
Ext. Fühler	NEIN: Raumtemperatur wird über internen Temperaturfühler der Bedieneinheit bestimmt.
	JA: Ein zusätzlicher Raumtemperaturfühler ist an der Bedieneinheit angeschlossen.
Konfig. HK1	Hydraulischer und elektrischer Anschluss Heizkreis 1 am Kessel (nur bei EMS 2)
	Nein: Hydraulische Weiche oder bodenstehender Wärmeerzeuger vorhanden, alle installierten Heizkreise werden über Module angesteuert
	keine Pumpe: Keine hydraulische Weiche vorhanden, nur ein Heizkreis und Warmwasserbereitung über ein 3-Wege-Ventil
Warmwasser	eigene Pumpe: Heizkreispumpe elektrisch am Wärmeerzeuger angeschlossen
	Nein: Kein Warmwassersystem vorhanden
	Ja, 3-Weg-Ven: Vorhandenes Warmwassersystem wird über 3-Wege-Ventil versorgt
Weichenfühler	Ja, Ladepumpe: Vorhandenes Warmwassersystem wird über Speicherladepumpe versorgt
	Nein: Keine hydraulische Weiche vorhanden
Zirkulation	Ja, am Gerät: Hydraulische Weiche vorhanden, Temperaturfühler am Wärmeerzeuger angeschlossen
	Ja, am Modul: Hydraulische Weiche vorhanden, Temperaturfühler am Heizkreis­modul angeschlossen
Zirkulation	NEIN: Die Zirkulationspumpe kann nicht vom Wärmeerzeuger angesteuert werden.
	JA: Die Zirkulationspumpe kann vom Wärmeerzeuger angesteuert werden.

Menüpunkt	Einstellbereich: Funktionsbeschreibung
Solarmodul	NEIN: Keine solare Warmwasserbereitung vorhanden
	JA: Solare Warmwasserbereitung mit Solar- modul MS 100 vorhanden
Min. Außen- temp. (☀️)	-35 ... -10 ... 0 °C: Minimale Außentempe- ratur für die Auslegung der jeweiligen Region
Dämpfung (☀️)	EIN: Die Außentemperatur wirkt verzögert (gedämpft) bei massiven Gebäuden.
	AUS: Die Außentemperatur der jeweiligen Region geht ungedämpft in die außentempe- raturgeführte Regelung ein.
Gebäudeart (☀️)	Maß für die thermische Speicherkapazität des beheizten Gebäudes
	schwer: Hohe Speicherkapazität, z. B. Stein- haus mit dicken Wänden (starke Dämpfung)
	mittel: Mittlere Speicherkapazität
	leicht: Geringe Speicherkapazität, z. B. un- gedämmtes Wochenendhaus aus Holz
Heizung Start	NEIN: Eingestellte Konfiguration wird nicht übernommen, Menü kann nicht verlassen werden.
	JA: Die eingestellte Konfiguration wird über- nommen und die Heizung startet.
Reset Kompl.	NEIN: Die aktuellen Einstellungen bleiben er- halten.
	JA: Die Grundeinstellung wird wiederherge- stellt (außer Zeit und Datum).

Tab. 4 Einstellungen im Menü Systemdaten

6.2 Menü Heizkreis

In diesem Menü Einstellungen für den Heizkreis vornehmen.

HINWEIS:

Gefahr der Schädigung oder Zerstörung des Estrichs!

- Bei Fußbodenheizung die vom Hersteller empfohlene maxi-
male Vorlauftemperatur beachten.

Menüpunkt	Einstellbereich: Funktionsbeschreibung
Ausleg.-Temp. (☀️)	30 ... 45 ... 60 °C (Beispiel Fußbodenheizung): Die Vorlauf- temperatur, die bei der minimalen Außen- temperatur erreicht wird
Fußpunkt (☀️)	20 ... 25 °C ... Endpunkt (Beispiel Fußbo- denheizung): Der Fußpunkt der Heizkurve liegt bei ca. 25 °C

Menüpunkt	Einstellbereich: Funktionsbeschreibung
Endpunkt (☀️)	Fußpunkt ... 45 ... 60 °C (Beispiel Fußbodenheizung): Die Vorlauf- temperatur, die bei der minimalen Außen- temperatur erreicht wird
Vorlauf Max.	30 ... 48 ... 60 °C (Beispiel Fußbodenheizung): Maximale Vor- lauftemperatur
PID-Verhalten (nur bei raum- temperaturge- führter Regelung)	schnell: Schnelle Regelcharakteristik, z. B. bei kleiner Heizwassermenge in Luftheizun- gen
	mittel : Mittlere Regelcharakteristik, z. B. bei Radiatorenheizungen träge: Langsame Regelcharakteristik, z. B. bei Fußbodenheizungen
Opt. Pumplauf	EIN: Die Heizungspumpe läuft in Abhängig- keit von der Vorlauftemperatur möglichst we- nig
	AUS: Wenn in der Anlage mehr als eine Wär- mequelle (z. B. Solaranlagen) oder ein Puf- ferspeicher installiert ist, muss diese Funktion deaktiviert sein.
Raumeinfluss (☀️)	AUS 1 ... 3 ... 10 K: Je höher der Einstell- wert ist, umso größer ist der Einfluss der Raumtemperatur.
Solareinfluss (☀️)	- 5 ... - 1 K: Solarer Wärmegewinn senkt die erforderliche Wärmeleistung.
	AUS : Sonnenstrahlung wird bei der Regelung nicht berücksichtigt.
Durchheizen (☀️)	AUS - 30 ... 10 °C: Ab dieser eingestellten Außentemperatur erfolgt keine Absenkung mehr. Die Anlage arbeitet im Heizbetrieb, um eine größere Auskühlung zu vermeiden.
Frostschutz	AUS: Frostschutz aus
	nach Außentemp. (☀️) nach Raumtemp. Raum-Außen (☀️): Frostschutz wird in Ab- hängigkeit von der hier gewählten Tempera- tur de-/aktiviert (→ Kap. 6.2.1)
Frostschwelle	- 20 ... 5 ... 10 °C: → Kap. 6.2.1
WW-Vorrang	EIN : Warmwasserbereitung wird aktiviert, Heizung unterbrochen
	AUS: Warmwasserbereitung wird aktiviert, Parallelbetrieb mit Heizung

Tab. 5 Einstellungen im Menü Heizkreis

6.2.1 Schwelltemperatur für Frost (Frostschutz Grenztemperatur)

HINWEIS:

Zerstörung von heizwasserführenden Anlagenteilen bei zu niedrig eingestellter Schwelltemperatur für Frost und Raumtemperaturen unter 0 °C!

- ▶ Grundeinstellung der Schwelltemperatur für Frost (5 °C) darf nur durch den Fachmann angepasst werden.
- ▶ Schwelltemperatur nicht zu niedrig einstellen. Schäden durch eine zu niedrig eingestellte Schwelltemperatur für Frost sind von der Gewährleistung ausgeschlossen!
- ▶ Ohne Außentemperaturfühler ist kein sicherer Anlagenfrostschutz möglich.



Die Einstellung **nach Raumtemp.** bietet keinen absoluten Frostschutz, weil z. B. in Fassaden verlegte Rohrleitungen einfrieren können. Wenn ein Außentemperaturfühler installiert ist, kann unabhängig von der eingestellten Regelungsart der Frostschutz der gesamten Heizungsanlage gewährleistet werden:

- ▶ Im Menü **Frostschutz** entweder **nach Außentemp.** oder **Raum-Außen** einstellen (☀️).

6.2.2 Heizsystem und Heizkurven für die außentemperaturgeführte Regelung einstellen

Optimierte Heizkurve

Die optimierte Heizkurve (**Regelungsart: Außen opt.**) ist eine nach oben gekrümmte Kurve, die auf der genauen Zuordnung der Vorlauf­temperatur zur entsprechenden Außentemperatur basiert (☀️).

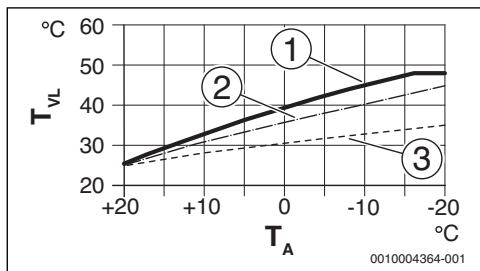


Bild 11 Einstellung der Heizkurve für Fußbodenheizung Steigung über Auslegungstemperatur T_{AL} und minimale Außentemperatur $T_{A,min}$

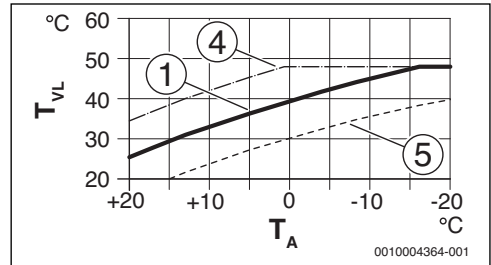


Bild 12 Einstellung der Heizkurve für Fußbodenheizung Parallelverschiebung über gewünschte Raumtemperatur

- T_A Außentemperatur
- T_{VL} Vorlauf­temperatur
- [1] Einstellung: $T_{AL} = 45\text{ °C}$, $T_{A,min} = -10\text{ °C}$ (Grundkurve), Begrenzung bei $T_{VL,max} = 48\text{ °C}$
- [2] Einstellung: $T_{AL} = 40\text{ °C}$, $T_{A,min} = -10\text{ °C}$
- [3] Einstellung: $T_{AL} = 35\text{ °C}$, $T_{A,min} = -20\text{ °C}$
- [4] Parallelverschiebung der Grundkurve [1] durch Erhöhen der gewünschten Raumtemperatur, Begrenzung bei $T_{VL,max} = 48\text{ °C}$
- [5] Parallelverschiebung der Grundkurve [1] durch Reduzieren der gewünschten Raumtemperatur

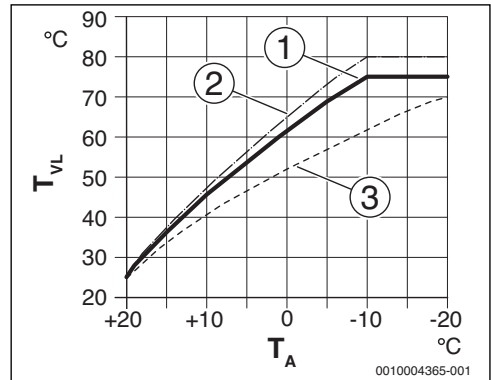


Bild 13 Einstellung der Heizkurve für Heizkörper Steigung über Auslegungstemperatur T_{AL} und minimale Außentemperatur $T_{A,min}$

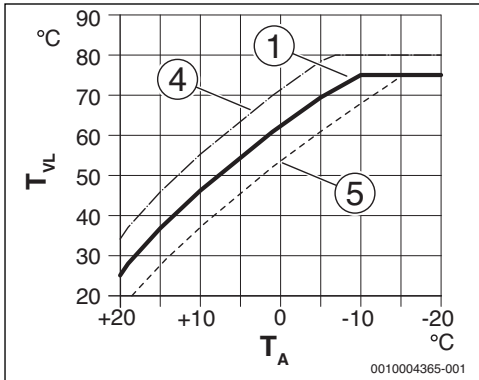


Bild 14 Einstellung der Heizkurve für Heizkörper
Parallelverschiebung über gewünschte Raumtemperatur

- T_A Außentemperatur
- T_{VL} Vorlauftemperatur
- [1] Einstellung: $T_{AL} = 75\text{ °C}$, $T_{A,min} = -10\text{ °C}$ (Grundkurve), Begrenzung bei $T_{VL,max} = 75\text{ °C}$
- [2] Einstellung: $T_{AL} = 80\text{ °C}$, $T_{A,min} = -10\text{ °C}$, Begrenzung bei $T_{VL,max} = 80\text{ °C}$
- [3] Einstellung: $T_{AL} = 70\text{ °C}$, $T_{A,min} = -20\text{ °C}$
- [4] Parallelverschiebung der Grundkurve [1] durch Erhöhen der gewünschten Raumtemperatur, Begrenzung bei $T_{VL,max} = 80\text{ °C}$
- [5] Parallelverschiebung der Grundkurve [1] durch Reduzieren der gewünschten Raumtemperatur, Begrenzung bei $T_{VL,max} = 75\text{ °C}$

Einfache Heizkurve

Die einfache Heizkurve (**Regelungsart: Außen einfach**) ist eine vereinfachte Darstellung der gekrümmten Heizkurve als Gerade. Diese Gerade wird durch zwei Punkte beschrieben: Fußpunkt (Anfangspunkt der Heizkurve) und Endpunkt (☀).

	Fußbodenheizung	Heizkörper
Minimale Außentemperatur $T_{A,min}$	- 10 °C	- 10 °C
Fußpunkt	25 °C	25 °C
Endpunkt	45 °C	75 °C
Maximale Vorlauftemperatur $T_{VL,max}$	48 °C	75 °C

Tab. 6 Grundeinstellungen der einfachen Heizkurven

6.3 Menü Warmwasser

In diesem Menü werden Einstellungen für die Warmwasserbereitung vorgenommen. Der Fachmann kann eine höhere Warmwassertemperatur als 60 °C freischalten.

Der Menüpunkt ist nicht bei allen Heizgeräten verfügbar.



WARNUNG:

Verbrühungsgefahr durch heißes Wasser!

Wenn die thermische Desinfektion zur Vermeidung von Legionellen freigeschaltet ist (Warmwasser wird einmalig Dienstag nachts um 02:00 Uhr auf 70 °C erwärmt) oder die maximale Speichertemperatur (**WW-Temp. Max.** oder **Speicher Max.**) auf über 60 °C eingestellt ist:

- ▶ Alle Betroffenen informieren und sicherstellen, dass eine Mischvorrichtung installiert ist.



Wenn die Funktion für die thermische Desinfektion aktiviert ist, wird der Warmwasserspeicher auf die dafür eingestellte Temperatur aufgeheizt.

- ▶ Anforderungen aus dem DVGW – Arbeitsblatt W 511, Betriebsbedingungen für die Zirkulationspumpe inkl. Wasserbeschaffenheit und Anleitung des Wärmereizgers beachten.

Menüpunkt	Einstellbereich: Funktionsbeschreibung
WW-Temp. Max. oder Speicher Max.	60 ... 80 °C: Der eingestellte Wert ist die Obergrenze für die gewünschte Warmwassertemperatur. Bei fehlendem Menüpunkt ist die Warmwassertemperatur nur am Heizgerät einstellbar.

Tab. 7 Einstellungen im Menü Warmwasser

6.4 Menü Solar

Mit der C 100 kann eine Solaranlage zur Warmwasserbereitung geregelt werden. Bei solarer Heizungsunterstützung ist die C 400/C 800 einzusetzen.

Weiterführende Informationen zu Solaranlagen sind in den Installationsanleitungen der Module MS 100 enthalten.

Menüpunkt	Einstellbereich: Funktionsbeschreibung
Speicher Max.	20 ... 60 ... 90 °C: Bei Speichermaximaltemperatur wird die Pumpe ausgeschaltet.
Kollektortyp	Flachkollektor: Flachkollektoren werden verwendet. Vakuumkollektor: Vakuumröhrenkollektoren werden verwendet.
Koll.fläche	0 ... 500 m²: Installierte Brutto-Kollektorfläche.

Menüpunkt	Einstellbereich: Funktionsbeschreibung
Klimazone	10 ... 90 ... 200: Klimazone des Installationsortes Zonenkarte (→ Installationsanleitung Solar­modul)
Min WW-Temp.	Aus 15 ... 70 °C: Bei Aus Warmwasser-Nachladung durch den Wärmeerzeuger unabhängig von der minimalen Warmwassertemperatur.
Modul. Pumpe	NEIN : Solarpumpe wird nicht modulierend angesteuert.
	PWM: Solarpumpe wird modulierend über ein PWM Signal angesteuert.
	0-10V: Solarpumpe wird modulierend über ein analoges 0-10V Signal angesteuert.
Match-Flow	Aus : Schnelle Kollektorbeladung durch Vario-Match-Flow ausgeschaltet.
	35 ... 60 °C: Einschalttemperatur für Vario-Match-Flow (nur mit Drehzahlregelung).
Röhren-Funkt.	AUS : Vakuumröhrenkollektoren-Funktion ausgeschaltet.
	EIN: Alle 15 Minuten wird die Pumpe für 5 Sekunden aktiviert.
Schaltdif Ein	6 ... 5 ... 20 K: Temperaturdifferenz Kollektor zu Speicher (zum einschalten der Solarpumpe).
Schaltdif Aus	3 ... 5 ... 17 K: Temperaturdifferenz Kollektor zu Speicher (zum ausschalten der Solarpumpe).
Kollektor Max	100 ... 120 ... 140 °C: Bei Überschreiten der Kollektormaximaltemperatur ist die Pumpe aus.
Desinf.modus	AUS : Kein Desinfektionsbetrieb für den Solarspeicher.
	EIN: Desinfektionsbetrieb für den Solarspeicher freischalten.
Solar starten	NEIN : Für Wartungszwecke kann die Solaranlage mit dieser Funktion ausgeschaltet werden.
	JA: Erst nach Freigabe dieser Funktion läuft die Solaranlage an.
Reset Ertrag	NEIN : Der Solarertrag-Zähler wird nicht zurückgesetzt.
	JA: Der Solarertrag-Zähler wird auf null zurückgesetzt.
Reset Solar	NEIN : Aktuelle Einstellungen der Solarparameter bleiben erhalten.
	JA: Alle Solarparameter werden auf Grundeinstellung zurückgesetzt.

Tab. 8 Einstellungen im Menü Solar

6.5 Menü Funktionstest

Mit Hilfe dieses Menüs können Pumpen und Mischer der Anlage getestet werden.

Menüpunkt	Einstellbereich: Funktionsbeschreibung
Aktivierung	NEIN: Alle Aktoren gehen wieder in die gleiche Stellung, wie vor der Testaktivierung.
	JA: Alle Aktoren in der Anlage gehen in den Testmodus.
HK-Pumpe ¹⁾	0 (in %): Heizungspumpe läuft nicht (ausgeschaltet).
	100 (in %): Heizungspumpe läuft mit maximaler Drehzahl.
Mischer ¹⁾	ZU: Mischer fährt ganz zu.
	STOP: Mischer bleibt in momentaner Stellung.
	AUF: Mischer fährt ganz auf.
Solarpumpe ²⁾	AUS: Solarpumpe läuft nicht (ausgeschaltet).
Des-inf.pumpe ²⁾	1 ... 100 (in %); z. B. 40 %: Solarpumpe läuft mit einer Drehzahl von 40 % der maximalen Drehzahl.
	AUS: Desinfektionspumpe läuft nicht (ausgeschaltet).
	100 (in %): Desinfektionspumpe läuft mit maximaler Drehzahl.

1) Nur verfügbar, wenn ein Modul MM 100 installiert ist.

2) Nur verfügbar, wenn ein Solar­modul MS 100 installiert ist.

Tab. 9 Einstellungen im Menü Funktionstest

6.6 Menü Info

In diesem Menü werden Einstellungen und Messwerte der Heizungsanlage angezeigt. Änderungen sind nicht möglich.

Menüpunkt	Mögliche Werte: Beschreibung
Außentemp. (☀️)	- 40 ... 50 °C: Die aktuell gemessene Außentemperatur ist nur verfügbar, wenn ein Außentemperaturfühler installiert ist.
Betr. Gerät	EIN: Brenner in Betrieb
	AUS: Brenner nicht in Betrieb
VL-Soll Gerät	20 ... 90 °C: Am Wärmeerzeuger erforderliche Vorlauftemperatur (Solltemperatur)
VL-Ist Gerät	20 ... 90 °C: Am Wärmeerzeuger gemessene Vorlauftemperatur (Isttemperatur)
VL-Max Gerät	35 ... 90 °C: Am Wärmeerzeuger eingestellte maximale Vorlauftemperatur
Weichtemp.	20 ... 90 °C: Aktuelle Heizwassertemperatur in der hydraulischen Weiche

Menüpunkt	Mögliche Werte: Beschreibung
Betrieb HK	AUS: Kein Betrieb Heizen: Heizbetrieb aktiv Absenken: Absenkbetrieb aktiv Sommer: Sommerbetrieb aktiv Manuell: Manueller Betrieb aktiv Aktuelle Betriebsart im zugeordneten Heizkreis.
VL-Soll HK	20 ... 90 °C: Erforderliche Vorlauftemperatur im zugeordneten Heizkreis
VL-Ist HK ¹⁾	20 ... 90 °C: Gemessene Vorlauftemperatur im zugeordneten Heizkreis
Mischerstell. ¹⁾	0 ... 100 %: Mischerstellung im gemischten Heizkreis (z. B. 30 % geöffnet)
Raumtemp.Soll	AUS: Heizung ausgeschaltet, z. B. im Sommer 5,0 ... 30,0 °C: Gewünschte Raumtemperatur
Raumtemp. Ist	5,0 ... 30,0 °C: Gemessene Raumtemperatur
Betrieb WW	EIN: Warmwasserbereitung aktiv AUS: Warmwasserbereitung nicht aktiv
WW-Temp. Soll	15 ... 80 °C: Gewünschte Warmwassertemperatur
WW-Temp. Ist	15 ... 80 °C: Gemessene Warmwassertemperatur
WW-Temp. Max.	15 ... 80 °C: An der Bedieneinheit eingestellte maximale Warmwassertemperatur

1) Nur verfügbar, wenn entsprechendes Modul installiert ist.

Tab. 10 Infomenü

6.7 Menü Wartung

In diesem Menü werden servicerelevante Einstellungen vorgenommen, z. B. Liste der Störungen löschen, nachdem alle Störungen bei einem Service behoben sind.

Menüpunkt	Einstellbereich: Funktionsbeschreibung
Wart.-Meldung	AUS: Bedieneinheit zeigt keine Wartungsanzeige an. EIN: Bedieneinheit zeigt im Display am eingestellten Datum eine Wartungsanzeige an.
Datum Wartung	01.01.2012 – 31.12.2099: Datum für die nächste Wartung der Heizungsanlage.
Reset Wartung	NEIN: Die Wartungsanzeige wird nicht zurückgesetzt. JA: Die Wartungsanzeige wird zurückgesetzt.

Menüpunkt	Einstellbereich: Funktionsbeschreibung
Akt. Störung	z. B. 29.09.2012 A11/802: Alle aktuellen Störungen werden angezeigt, geordnet nach Fehlerschwere: Datum wird angezeigt, Störungs- und Zusatz-Code abwechselnd blinkend.
Störhistorie	z. B. 31.07.2012 A02/816: Die letzten 20 Störungen werden angezeigt, geordnet nach dem Auftrittszeitpunkt. Das Datum wird angezeigt, Störungs- und Zusatz-Code abwechselnd blinkend.
Reset Störung	NEIN: Die Störungshistorie bleibt erhalten. JA: Die Störungshistorie wird gelöscht.

Tab. 11 Einstellungen im Menü Wartung

6.8 Menü Systeminfo

In diesem Menü werden Detailinformationen der BUS-Teilnehmer der Anlage abgefragt. Änderungen sind nicht möglich.

Menüpunkt	Anzeigebeispiel: Funktionsbeschreibung
Install.Datum	14.09.2015: Datum der ersten bestätigten Konfiguration (Regler) oder der ersten Zuordnung des Heizkreises (Fernbedienung) wird automatisch übernommen.
Steuereinheit	XXXX.X: Bezeichnung der Steuereinheit des Wärmeerzeugers
SW Steuerung	1.xx 2.xx: Softwareversion der Steuereinheit des Wärmeerzeugers
SW Regler	NFxx.xx: Softwareversion der Bedieneinheit
SW HK-Modul	NFxx.xx: Softwareversion Heizkreismodul MM 100 ¹⁾
SW Solarmodul	NFxx.xx: Softwareversion Solarmodul MS 100 ¹⁾

1) Nur verfügbar, wenn entsprechendes Modul installiert ist.

Tab. 12 Systeminfo

7 Störungen beheben

Das Display der Bedieneinheit zeigt eine Störung an. Die Ursache kann eine Störung der Bedieneinheit, eines Bauteils, einer Baugruppe oder des Wärmeerzeugers sein. Das Servicehandbuch mit detaillierten Störungsbeschreibungen enthalten weitere Hinweise zur Störungsbehebung.



Aufbau der Tabellenköpfe:

Störungs-Code - Zusatz-Code - [Ursache oder Störungsbeschreibung].

A01 - 808 - [Warmwasserbereitung: Warmwasser-Temperaturfühler 1 defekt - Ersatzbetrieb aktiv]

Prüfvorgang/Ursache	Maßnahme
Kein Warmwassersystem installiert	Warmwassersystem im Servicemenü deaktivieren
Verbindungsleitung zwischen Regelgerät und Warmwasserfühler prüfen	Wenn ein Defekt vorliegt, Fühler austauschen
Elektrischer Anschluss der Verbindungsleitung im Regelgerät prüfen	Falls Schrauben oder ein Stecker lose sind, das Kontaktproblem beheben
Warmwasserfühler laut Tabelle prüfen	Wenn Werte nicht übereinstimmen, dann den Fühler austauschen
Spannung an den Anschlussklemmen des Warmwasserfühlers im Regelgerät laut Tabelle prüfen	Wenn die Fühlerwerte gestimmt haben, aber die Spannungswerte nicht übereinstimmen, dann das Regelgerät austauschen

Tab. 13

A01 - 810 - [Warmwasser bleibt kalt]

Prüfvorgang/Ursache	Maßnahme
Wenn der Warmwasser-Vorrang abgewählt wurde, Heizung u. Warmwasser im Parallelbetrieb laufen, kann evtl. die Leistung des Kessels nicht ausreichen	Warmwasserbereitung auf "Vorrang" einstellen
Den Warmwasserfühler laut Tabelle prüfen	Bei Abweichungen zu den Tabellenwerten den Fühler austauschen

Tab. 14

A11 - 1000 - [Systemkonfiguration nicht bestätigt]

Prüfvorgang/Ursache	Maßnahme
Systemkonfiguration nicht vollständig durchgeführt	System vollständig konfigurieren und bestätigen

Tab. 15

A11 - 1010 - [Keine Kommunikation über BUS-Verbindung EMS 2]

Prüfvorgang/Ursache	Maßnahme
Prüfen, ob Busleitung falsch angeschlossen wurde	Verdrahtungsfehler beseitigen und Regelgerät Aus- und wieder Einschalten
Prüfen, ob Busleitung defekt ist	Busleitung reparieren bzw. austauschen.
Erweiterungsmodule vom EMS-BUS entfernen und Regelgerät aus- und wieder einschalten. Prüfen, ob Störungsursache Modul oder Modulverdrahtung.	Defekten EMS-BUS-Teilnehmer austauschen

Tab. 16

A11 - 1037 - [Außentemperaturfühler defekt - Ersatzbetrieb Heizung aktiv]

Prüfvorgang/Ursache	Maßnahme
Konfiguration prüfen. Mit der gewählten Einstellung ist ein Außentemperaturfühler erforderlich.	Ist kein Außentemperaturfühler gewünscht. Konfiguration raumtemperaturgeführt im Regler wählen.
Verbindungsleitung zwischen Regelgerät und Außentemperaturfühler auf Durchgang prüfen	Wenn kein Durchgang vorhanden ist, die Störung beheben
Elektrischer Anschluss der Verbindungsleitung in Außentemperaturfühler bzw. am Stecker im Regelgerät prüfen	Korrodierte Anschlussklemmen im Außenfühlergehäuse reinigen.
Außentemperaturfühler laut Tabelle prüfen	Wenn Werte nicht übereinstimmen, dann den Fühler tauschen
Spannung an den Anschlussklemmen des Außentemperaturfühlers im Regelgerät laut Tabelle prüfen	Wenn die Fühlerwerte gestimmt haben, aber die Spannungswerte nicht übereinstimmen, dann das Regelgerät austauschen

Tab. 17

A11 - 1038 - [Zeit/Datum ungültiger Wert]

Prüfvorgang/Ursache	Maßnahme
Datum/Zeit noch nicht eingestellt	Datum/Zeit einstellen
Spannungsversorgung über längere Zeit ausgefallen	Spannungsausfälle vermeiden

Tab. 18

A11 - 3061...3068 - [Keine Kommunikation mit Mischermodul] (3061 = Heizkreis 1...3068 = Heizkreis 8)	
Prüfvorgang/Ursache	Maßnahme
Konfiguration prüfen (Adresseinstellung am Modul). Mit der gewählten Einstellung ist ein Mischermodul erforderlich	Konfiguration ändern
Die Verbindungsleitung EMS zum Mischermodul auf Beschädigung prüfen Busspannung am Mischermodul muss zwischen 12-15V DC liegen	Beschädigte Kabel austauschen
Mischermodul defekt	Mischermodul austauschen

Tab. 19

A11 - 3091...3098 - [Raumtemperaturfühler defekt] (3091 = Heizkreis 1...3098 = Heizkreis 8)	
Prüfvorgang/Ursache	Maßnahme
Systemregler oder Fernbedienung defekt	Bedienheit im Wohnraum installieren (nicht am Kessel) oder Regelungsart Heizkreis von Raumgeführt auf Außentemperaturgeführt umstellen Frostschutz von Raum auf Außen umstellen Systemregler oder Fernbedienung austauschen

Tab. 20

A11 - 6004 - [Keine Kommunikation Solarmodul]	
Prüfvorgang/Ursache	Maßnahme
Konfiguration prüfen (Adresseinstellung Modul). Mit der gewählten Einstellung ist ein Solarmodul erforderlich	Konfiguration ändern
Die BUS-Verbindungsleitung zum Solarmodul auf Beschädigung prüfen. Busspannung am Solarmodul muss zwischen 12-15 V DC liegen.	Beschädigte Kabel austauschen
Solarmodul defekt	Modul austauschen

Tab. 21

A21...A28 - 1001 - [Keine Kommunikation zwischen Systemregler und Fernbedienung] (A21 = Heizkreis 1...A28 = Heizkreis 8)	
Prüfvorgang/Ursache	Maßnahme
Konfiguration prüfen (Adresseinstellung). Mit der gewählten Einstellung ist ein Systemregler notwendig.	Konfiguration ändern
Die BUS-Verbindungsleitung zum Systemregler auf Beschädigung prüfen. Busspannung am Systemregler muss zwischen 12-15 V DC liegen.	Beschädigte Kabel austauschen
Fernbedienung oder Systemregler defekt	Fernbedienung oder Systemregler austauschen

Tab. 22

A31...A38 - 3021...3028 - [Heizkreis Vorlauftemperaturfühler defekt - Ersatzbetrieb aktiv] (A31/3021 = Heizkreis 1...A38/3028 = Heizkreis 8)	
Prüfvorgang/Ursache	Maßnahme
Konfiguration prüfen. Mit der gewählten Einstellung ist ein Vorlauftemperaturfühler erforderlich	Konfiguration ändern
Verbindungsleitung zwischen Modul Mischer und Vorlauf-temperaturfühler prüfen	Verbindung ordnungsgemäß herstellen
Vorlauftemperaturfühler laut Tabelle prüfen	Wenn die Werte nicht übereinstimmen, dann den Fühler austauschen
Spannung an den Anschlussklemmen des Vorlauffühlers am Modul Mischer laut Tabelle prüfen	Wenn die Fühlerwerte gestimmt haben, die Spannungswerte jedoch nicht übereinstimmen, dann das Mischermodul austauschen

Tab. 23

A51 - 6021 - [Kollektortemperaturfühler defekt]	
Prüfvorgang/Ursache	Maßnahme
Konfiguration prüfen. Mit der gewählten Einstellung ist ein Kollektorfühler erforderlich	Konfiguration ändern.
Verbindungsleitung zwischen Solarmodul und Kollektorfühler prüfen	Verbindung ordnungsgemäß herstellen

A51 - 6021 - [Kollektortemperaturfühler defekt]	
Prüfvorgang/Ursache	Maßnahme
Kollektorfühler laut Tabelle prüfen	Sollten Werte nicht übereinstimmen, den Fühler austauschen
Spannung an den Anschlussklemmen des Kollektorfühlers am Solarmodul laut Tabelle prüfen	Sollten die Fühlerwerte gestimmt haben, aber die Spannungswerte nicht übereinstimmen, dann das Solarmodul austauschen

Tab. 24

A51 - 6022 - [Speicher 1 Temperaturfühler unten defekt - Ersatzbetrieb aktiv]	
Prüfvorgang/Ursache	Maßnahme
Konfiguration prüfen. Mit der gewählten Einstellung ist ein Speicherfühler unten notwendig.	Konfiguration ändern
Verbindungsleitung zwischen Solarmodul und Speicherfühler unten prüfen	Verbindung ordnungsgemäß herstellen
Elektrischer Anschluss der Verbindungsleitung am Solarmodul prüfen	Falls Schrauben oder ein Stecker lose sind, das Kontaktproblem beheben
Speicherfühler unten laut Tabelle prüfen	Wenn Werte nicht übereinstimmen, dann den Fühler austauschen
Spannung an den Anschlussklemmen des Speicherfühler unten am Solarmodul laut Tabelle prüfen	Wenn die Fühlerwerte gestimmt haben, aber die Spannungswerte nicht übereinstimmen, dann das Modul austauschen

Tab. 25

A61...A68 - 1010 - [Keine Kommunikation über BUS-Verbindung EMS 2] (A61 = Heizkreis 1...A68 = Heizkreis 8)	
Prüfvorgang/Ursache	Maßnahme
Prüfen, ob Busleitung falsch angeschlossen wurde	Verdrahtungsfehler beseitigen und Regelgerät Aus- und wieder Einschalten
Prüfen, ob Busleitung defekt ist	Busleitung reparieren bzw. austauschen.
Erweiterungsmodule vom EMS-BUS entfernen und Regelgerät aus- und wieder einschalten. Prüfen, ob Störungsursache Modul oder Modulverdrahtung.	Defekten EMS-BUS-Teilnehmer austauschen

Tab. 26

A61...A68 - 1037 - [Außentemperaturfühler defekt - Ersatzbetrieb aktiv] (A61 = Heizkreis 1...A68 = Heizkreis 8)	
Prüfvorgang/Ursache	Maßnahme
Konfiguration prüfen. Mit der gewählten Einstellung ist ein Außentemperaturfühler erforderlich.	Ist kein Außentemperaturfühler gewünscht. Konfiguration raumtemperaturgeführt im Regler wählen.
Verbindungsleitung zwischen Regelgerät und Außentemperaturfühler auf Durchgang prüfen	Wenn kein Durchgang vorhanden ist, die Störung beheben
Elektrischer Anschluss der Verbindungsleitung in Außentemperaturfühler bzw. am Stecker im Regelgerät prüfen	Korrodierte Anschlussklemmen im Außenfühlergehäuse reinigen.
Außentemperaturfühler laut Tabelle prüfen	Wenn Werte nicht übereinstimmen, dann den Fühler austauschen
Spannung an den Anschlussklemmen des Außentemperaturfühler im Regelgerät laut Tabelle prüfen	Wenn die Fühlerwerte gestimmt haben, die Spannungswerte jedoch nicht übereinstimmen, dann das Regelgerät austauschen

Tab. 27

A61...A68 - 1038 - [Zeit/Datum ungültiger Wert] (A61 = Heizkreis 1...A68 = Heizkreis 8)	
Prüfvorgang/Ursache	Maßnahme
Datum/Zeit noch nicht eingestellt	Datum/Zeit einstellen
Spannungsversorgung über längere Zeit ausgefallen	Spannungsausfälle vermeiden

Tab. 28

A61...A68 - 1081...1088 - [Zwei Master Bedieneinheiten im System] (A61/1081 = Heizkreis 1...A68/1088 = Heizkreis 8)	
Prüfvorgang/Ursache	Maßnahme
In der Installationsebene die Parametrierung prüfen	Die Bedieneinheit für den Heizkreis 1 ... 8 als Master anmelden

Tab. 29

A61...A68 - 3061...3068 - [Keine Kommunikation mit Mischermodule] (A61/3061 = Heizkreis 1...A68/3068 = Heizkreis 8)

Prüfvorgang/Ursache	Maßnahme
Konfiguration prüfen (Adresseinstellung am Modul). Mit der gewählten Einstellung ist ein Mischermodule erforderlich	Konfiguration ändern
Die BUS-Verbindungsleitung zum Mischermodule auf Beschädigung prüfen. Busspannung am Mischermodule muss zwischen 12-15 V DC liegen	Beschädigte Kabel austauschen
Mischermodule defekt	Mischermodule austauschen

Tab. 30

A61...A68 - 3091...3098 - [Raumtemperaturfühler defekt] (A61/3091 = Heizkreis 1...A68/3098 = Heizkreis 8)

Prüfvorgang/Ursache	Maßnahme
Systemregler oder Fernbedienung defekt	Autokonfiguration erneut starten. Alle Teilnehmer müssen am BUS sein.
	Systemregler oder Fernbedienung austauschen

Tab. 31

Hxx - ... - [...]

Prüfvorgang/Ursache	Maßnahme
Z. B. Serviceintervall des Wärmepumpen abgelaufen.	Service erforderlich, siehe Dokumente des Wärmepumpenherstellers.

Tab. 32

8 Elektro- und Elektronik-Altgeräte



Nicht mehr gebrauchsfähige Elektro- oder Elektronikgeräte müssen getrennt gesammelt und einer umweltgerechten Verwertung zugeführt werden (Europäische Richtlinie über Elektro- und Elektronik-Altgeräte).

Nutzen Sie zur Entsorgung von Elektro- oder Elektronik-Altgeräten die länderspezifischen Rückgabe- und Sammelsysteme.

9 Übersicht Servicemenü

Die mit gekennzeichneten Funktionen sind nur verfügbar, wenn ein Außentemperaturfühler installiert ist.

Die Menüpunkte erscheinen entsprechend der unten aufgelisteten Reihenfolge.

Service

Systemdaten

- Bedieneinheit (als Regler oder als Fernbedienung)
- HK-Zuordnung (HK1 ... HK8)
- Auto-Konfig.³⁾ (Automatischen Systemkonfiguration)
- Anschl. Pumpe³⁾ (Anschluss Pumpe am Wärmepumpenhersteller)
- Mischer³⁾ (gemischter/ungemischter Heizkreis)
- Mischerlaufz.³⁾ (Laufzeit des Mischers)
- Heizsystem³⁾
- Regelungsart³⁾
- Ext. Fühler³⁾ (Externer Raumtemperaturfühler)
- Konfig. HK1^{3), 4)} (Konfiguration Heizkreis 1)
- Warmwasser³⁾
- Weichenfühler³⁾ (Hydraulische Weiche)
- Zirkulation³⁾ (Zirkulationspumpe)
- Solararmodule³⁾ (solare Warmwasserbereitung)
- Min. Außentemp³⁾ (minimale Außentemperatur)
- Dämpfung³⁾
- Gebäudeart³⁾
- Heizung Start³⁾
- Reset Kompl. (Wiederherstellen der Grundeinstellung)

Heizkreis³⁾

- Ausleg.-Temp.³⁾ (Auslegungstemperatur)
- Fußpunkt³⁾ (Fußpunkt der Heizkurve)
- Endpunkt³⁾ (Endpunkt der Heizkurve)
- Vorlauf Max.³⁾ (maximale Vorlauftemperatur)
- PID-Verhalten³⁾
- Opt. Pumplauf³⁾ (optimierter Lauf der Heizpumpe)
- Raumeinfluss³⁾
- Solareinfluss³⁾
- Durchheizen³⁾ (Heizbetrieb)
- Frostschutz³⁾
- Frostschwelle³⁾
- WW-Vorrang³⁾ (Vorrang Warmwasserbereitung)

3) Menüpunkt wird nur bei Verwendung als Regler angezeigt.

4) Nur bei Wärmepumpen mit EMS 2 verfügbar.

Warmwasser³⁾⁵⁾

- WW-Temp. Max.³⁾⁵⁾ (maximale Warmwasser-Temperatur)

Solar³⁾

- Speicher Max.³⁾ (maximale Speichertemperatur)
- Kollektortyp³⁾ (Flachkollektor/Vakuumkollektor)
- Koll.fläche³⁾ (Brutto-Kollektorfläche)
- Klimazone³⁾
- Min WW-Temp.³⁾ (minimale Warmwassertemperatur)
- Modul. Pumpe³⁾ (modulierende Pumpe)
- Match-Flow³⁾ (Kollektorbeladung mit Vario-Match-Flow)
- Röhren-Funkt.³⁾ (Vakuumröhrenkollektoren-Funktion)
- Schaltdif Ein³⁾ (Einschalt-Temperaturdifferenz)
- Schaltdif Aus³⁾ (Ausschalt-Temperaturdifferenz)
- Kollektor Max³⁾ (Kollektormaximaltemperatur)
- Desinf.modus³⁾ (Desinfektionsmodus Solarspeicher)
- Solar starten³⁾
- Reset Ertrag³⁾ (Zurücksetzen des Solarertrag-Zählers)
- Reset Solar³⁾ (Zurücksetzen der Solarparameter)

Funktionstest³⁾

- Aktivierung³⁾
- HK-Pumpe³⁾ (Heizungspumpe)
- Mischer³⁾
- Solarpumpe³⁾
- Desinf.pumpe³⁾ (Pumpe thermische Desinfektion)

Info

- ☀ Außentemp. (Außentemperatur)
- Betr. Gerät (Brenner in Betrieb)
- VL-Soll Gerät (erforderliche Vorlauftemperatur)
- VL-Ist Gerät (gemessene Vorlauftemperatur)
- VL-Max Gerät (maximale Vorlauftemperatur)
- Weichentemp.³⁾ (Temperatur hydraulische Weiche)
- Betrieb HK (Betrieb Heizkreis)
- VL-Soll HK (erforderliche Vorlauftemperatur Heizkreis)
- VL-Ist HK³⁾ (gemessene Vorlauftemperatur Heizkreis)
- Mischerstell. (Mischerstellung)
- Raumtemp.Soll (gewünschte Raumtemperatur)
- Raumtemp. Ist (gemessene Raumtemperatur)
- Betrieb WW³⁾ (Betrieb Warmwasserbereitung)
- WW-Temp. Soll³⁾ (gewünschte Warmwassertemperatur)

- WW-Temp. Ist³⁾ (gemessene Warmwassertemperatur)
- WW-Temp. Max.³⁾ (maximale Warmwassertemperatur)

Wartung³⁾

- Wart.-Meldung³⁾ (Wartungsmeldung)
- Datum Wartung³⁾
- Reset Wartung³⁾ (Zurücksetzen der Wartungsanzeige)
- Akt. Störung (aktuelle Störungen)
- Störhistorie (der letzten 20 Störungen)
- Reset Störung (Zurücksetzen der Störhistorie)

Systeminfo

- Install.Datum (Installationsdatum)
- Steuereinheit³⁾
- SW Steuerung³⁾ (Softwareversion Steuereinheit)
- SW Regler (Softwareversion Bedieneinheit)
- SW HK-Modul³⁾ (Softwareversion Heizkreismodul)
- SW Solarmodul³⁾ (Softwareversion Solarmodul)

5) Nicht bei allen Wärmeerzeugern verfügbar.

Bosch Thermotechnik GmbH
Junkersstrasse 20-24
D-73249 Wernau

www.bosch-thermotechnology.com