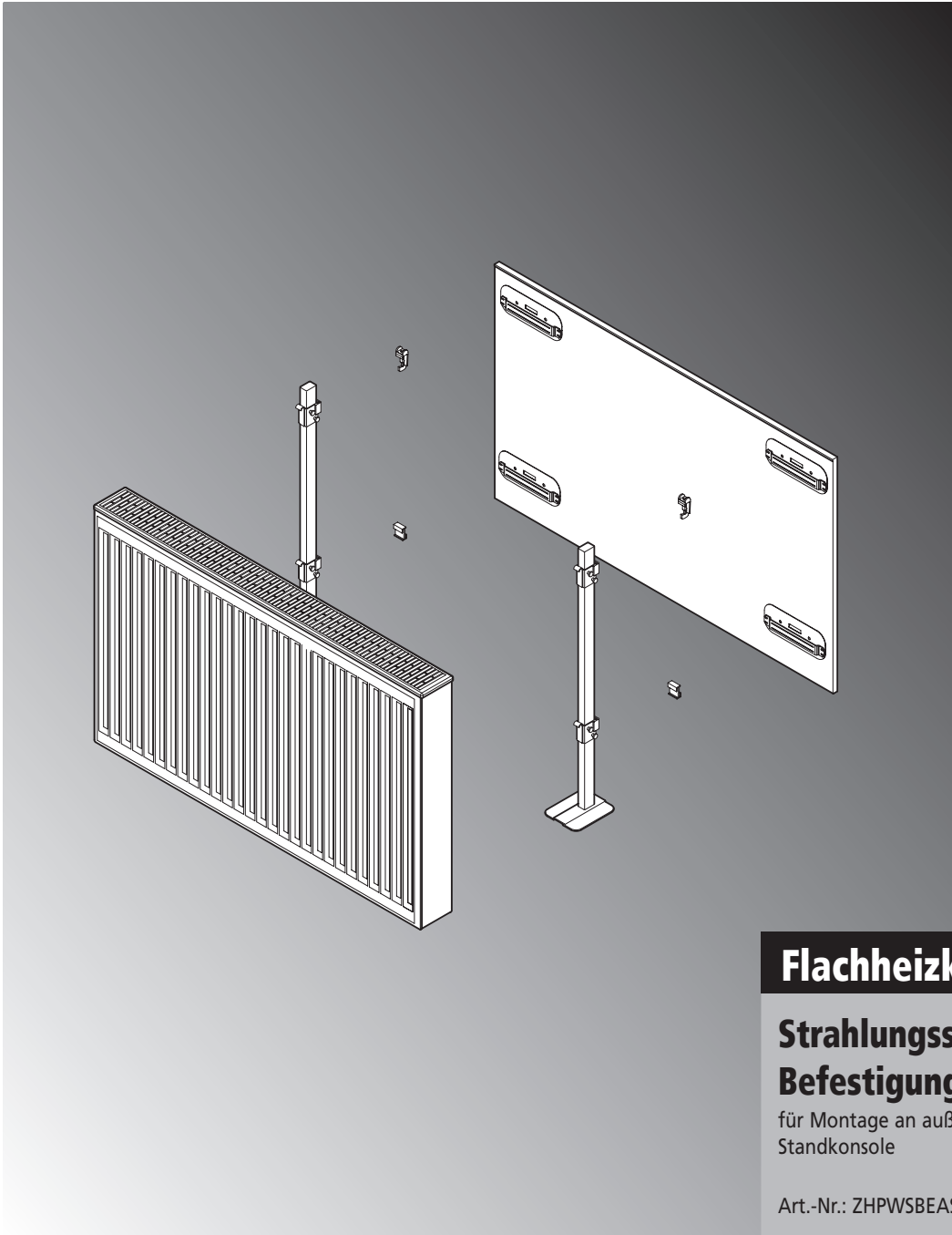


## Montageanleitung

**Strahlungsschirm Befestigungs-Set  
für Montage an außenliegender Standkonsole**

**Strahlungsschirm Befestigungs-Set  
für Montage an außenliegender Standkonsole**



### Flachheizkörper

#### Strahlungsschirm Befestigungs-Set

für Montage an außenliegender  
Standkonsole

Art.-Nr.: ZHPWSBEAS

## I Herstellerhinweise

### Allgemein

Beachten Sie alle Hinweise, insbesondere die technischen Daten und Einsatzgrenzen!

### Zulässiger Gebrauch

Das Befestigungs-Set darf nur zur Montage für den Strahlungsschirm für KERMI-Flachheizkörper auf außenliegender Standkonsole verwendet werden.

Jeder andere Gebrauch ist nicht bestimmungsgemäß und daher unzulässig!

### Reklamation

Wenden Sie sich im Schadensfall an Ihren Fachhandwerker!

### Achtung!

Lassen Sie die Montage und Reparaturen ausschließlich vom Fachhandwerker ausführen, damit Ihre Rechte nach dem Sachmängelhaftungsgesetz nicht erlöschen!

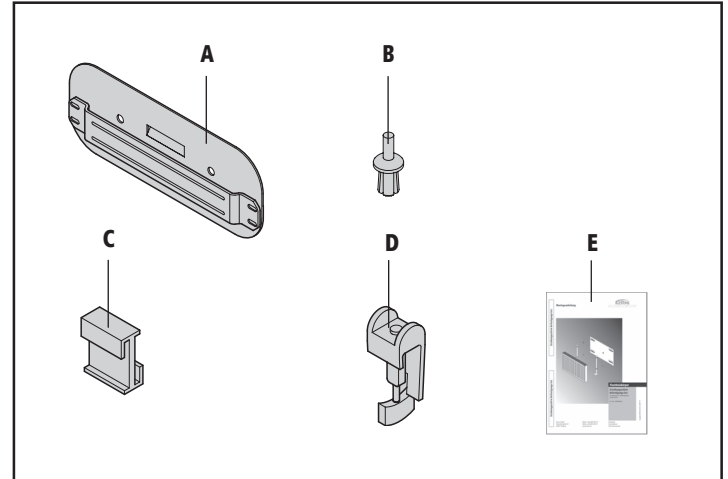
### Wartung und Reinigung

Eine besondere Wartung des Befestigungs-Sets ist nicht notwendig. Die Reinigung darf ausschließlich mit milden, nicht scheuernden handelsüblichen Reinigungsmitteln erfolgen.

## II Montageablauf

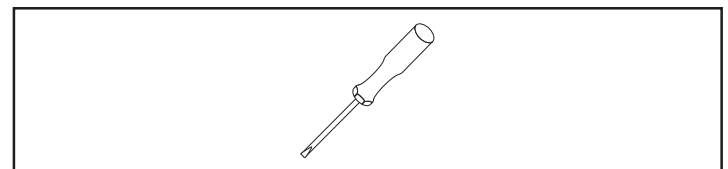
### 1 Montageanleitung vor dem Einbau sorgfältig durchlesen!

### 2 Transport und Lagerung nur in der Schutzverpackung!

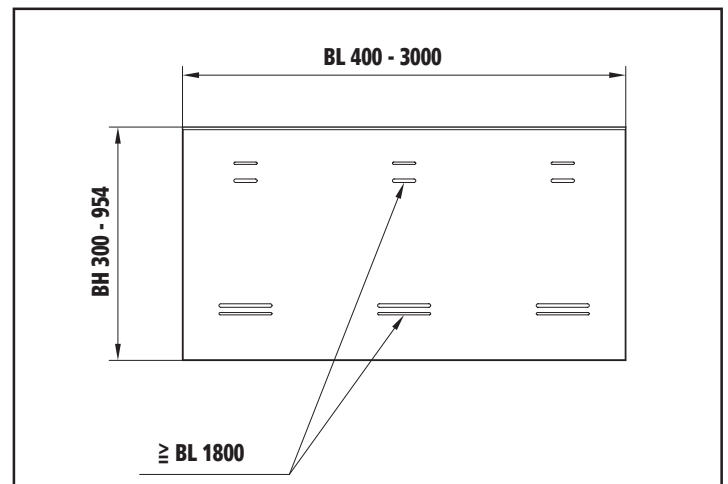


### 3 Packungsinhalt auf Vollständigkeit und Schäden überprüfen!

Pos	Bezeichnung	Anzahl
A	Befestigungslasche	4
B	Spreizniet $\varnothing$ 6 mm	8
C	Haltewinkel	2
D	Sicherung	2
E	Montageanleitung	1



### 4 Benötigtes Werkzeug bereitlegen.



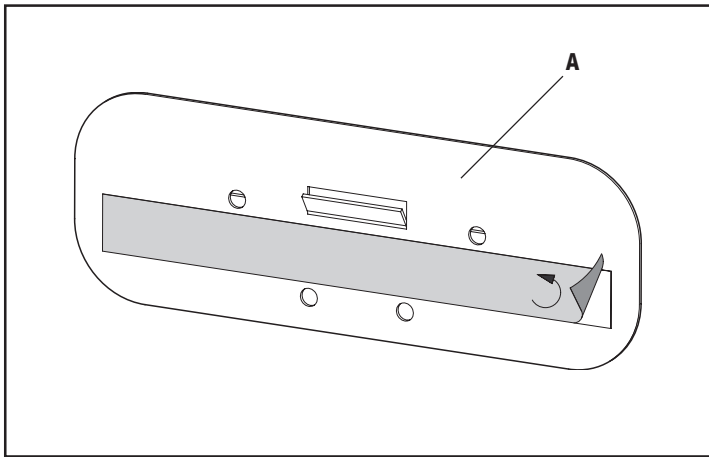
### 5 Verwendung des Zubehörsets.

Unabhängig von der Bauhöhe wird für  $BL\ 400 - 1600$  mm ein Set verwendet.

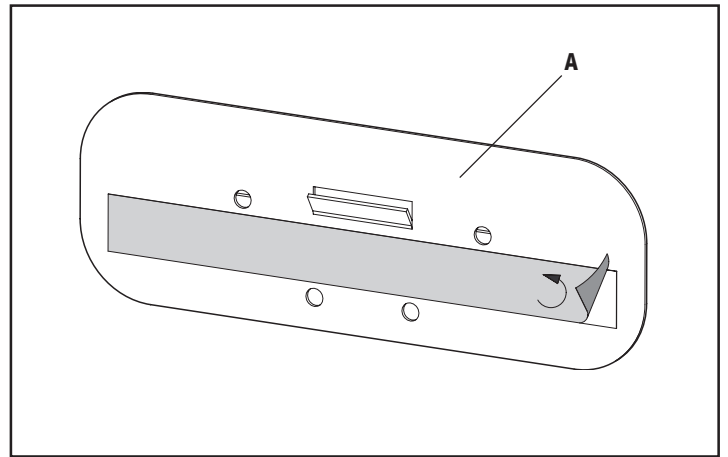
Ab  $BL\ 1800 - 3000$  mm muss ein zusätzliches Set bestellt werden.

	$BL\ 400 - 1600$ mm	$BL\ 1800 - 3000$ mm
<b>Befestigungslasche (A)</b>	4 x	6 x
<b>Spreizniet (B)</b>	8 x	12 x
<b>Haltewinkel (C)</b>	2 x	3 x
<b>Sicherung (D)</b>	2 x	3 x

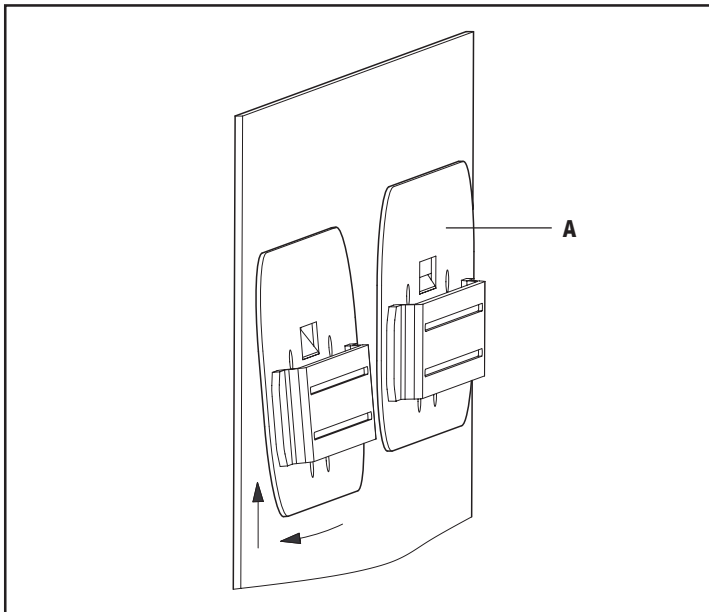
### 6 Verpackungsfolie auf der Rückseite des Strahlungsschirms entfernen.



7 Deckfolie an den oberen Befestigungslaschen (A) abziehen.



10 Deckfolie an den unteren Befestigungslaschen (A) abziehen.

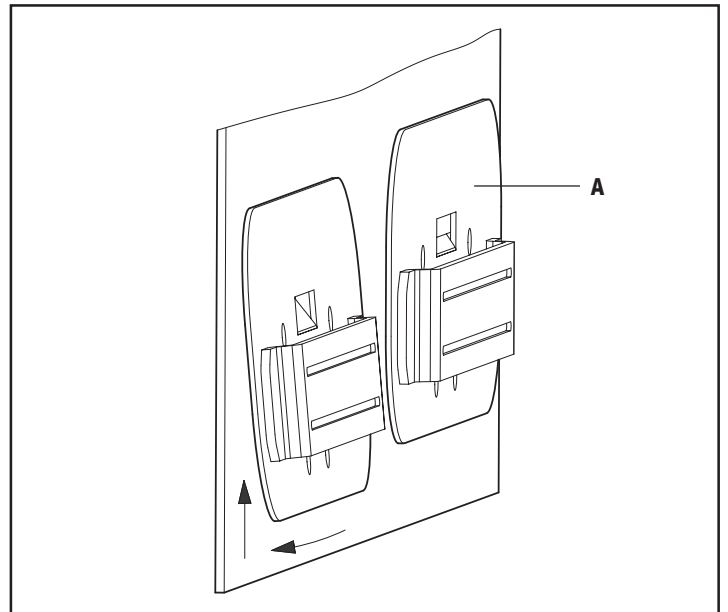


8 Montage der oberen Befestigungslaschen (A).

Einstecken des durchgestellten Blechkeiles in den oberen Schlitz der beiden oberen Aussparungen des Strahlungsschirmes und Befestigungslasche (A) nach oben schieben.  
Befestigungslasche (A) andrücken.

**Achtung:**

Befestigungslasche (A) so positionieren, dass durch die beiden unteren Löcher der Befestigungslasche (A) der untere Schlitz der Aussparungen sichtbar wird!

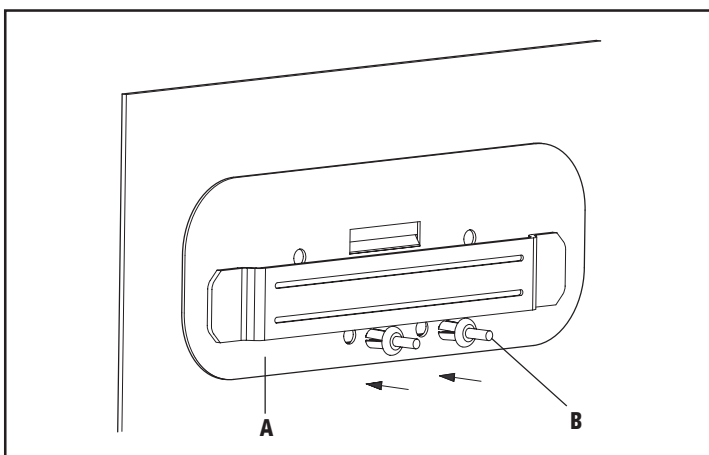


11 Montage der unteren Befestigungslaschen (A).

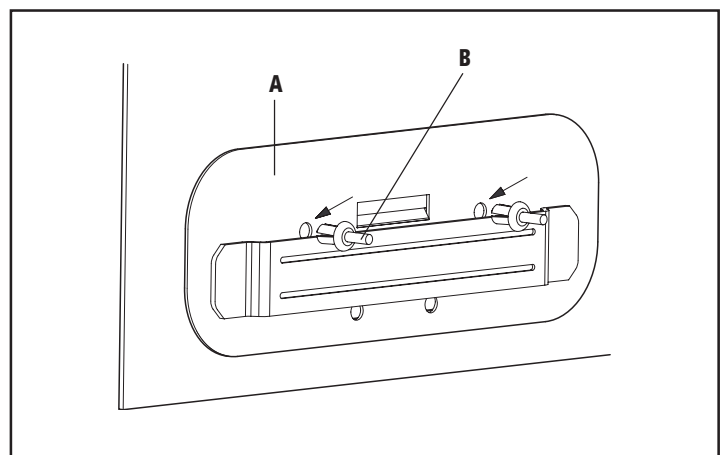
Einstecken des unteren Blechkeiles in den oberen Schlitz der beiden Aussparungen und Befestigungslasche (A) nach oben schieben.  
Befestigungslasche (A) andrücken.

**Achtung:**

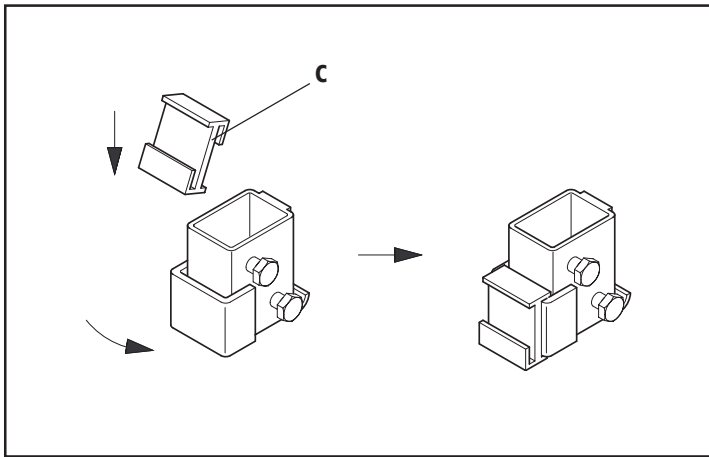
Befestigungslasche (A) so positionieren, dass durch die beiden oberen Löcher der Befestigungslasche (A) der obere Schlitz der unteren Aussparungen sichtbar wird!



9 Spreizniete (B) links und rechts in die unteren Löcher der Befestigungslasche (A) einstecken und den Stift der Spreizniete (B) bündig eindrücken.



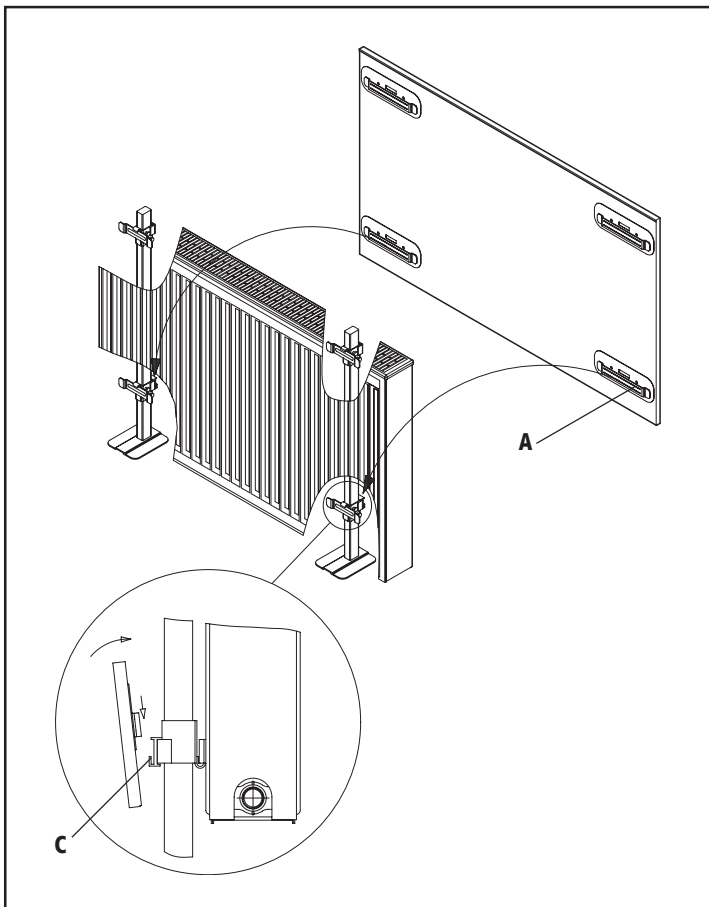
12 Spreizniete (B) links und rechts in die oberen Löcher der Befestigungslasche (A) einstecken und den Stift der Spreizniete (B) bündig eindrücken.



**13 Haltewinkel (C) montieren.**

Haltewinkel (C) in die Laschen der unteren Halter der außenliegenden Standkonsolen einrasten.

**14 Restliche Verpackung des Strahlungsschirmes entfernen.**

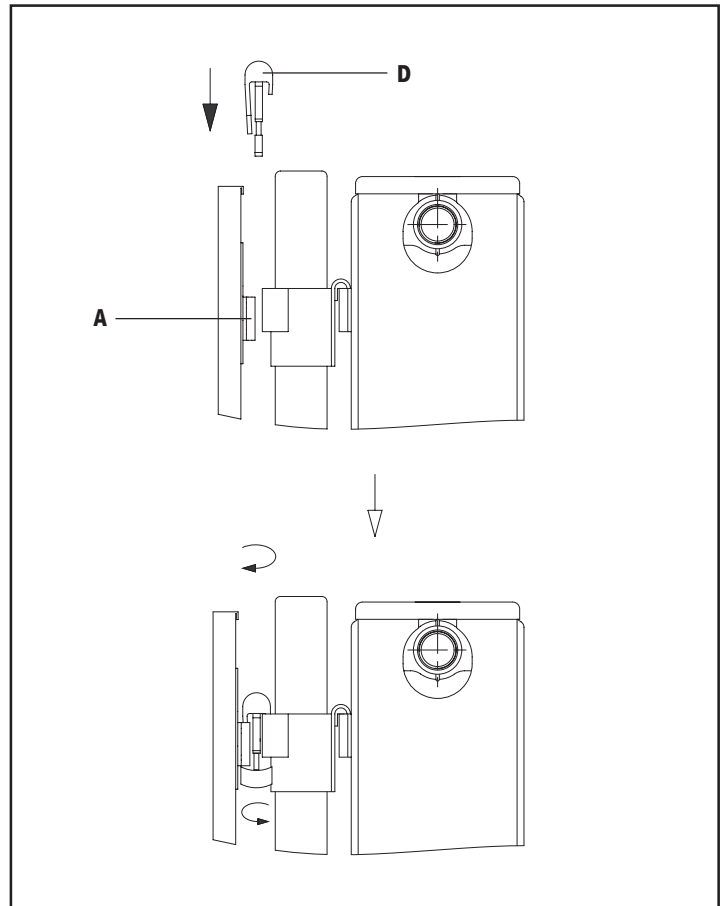


**15 Strahlungsschirm montieren.**

Den Strahlungsschirm mit den vormontierten Befestigungslaschen (A) in die an der Standkonsole vormontierten Haltewinkel (C) einführen. Strahlungsschirm anklappen.

**Achtung:**

Strahlungsschirm zum Heizkörper ausmitteln.



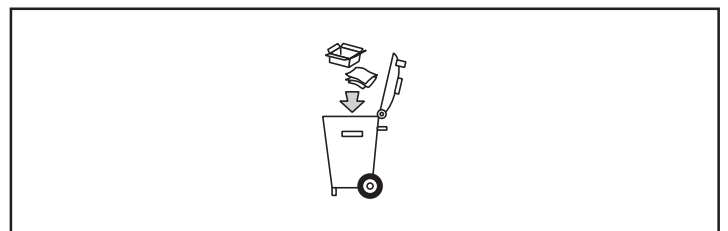
**16 Sicherung (D) montieren.**

Die Sicherung (D) zwischen der Befestigungslasche (A) und dem oberen Halter der Standkonsole schieben.

Danach den unteren Riegel quer zum Strahlungsschirm unter die Befestigungslasche (A) und dem Halter drehen und die Schraube mit dem Schlitz-Schraubendreher handfest anziehen.

**Achtung:**

Beim Anziehen der Schraube darauf achten, dass der Riegel immer quer zum Strahlungsschirm ausgerichtet ist.



**17 Verpackungsmaterialien und Altteile dem Recycling oder einer ordnungsgemäßen Entsorgung zuführen (regionale Vorschriften beachten).**