

DE – Montageanleitung

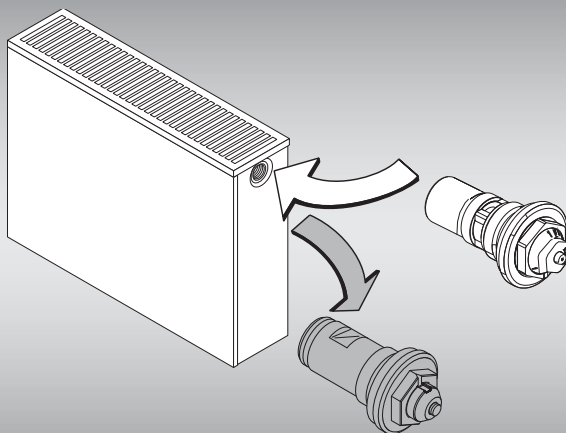
Ventileinsatz V7K-L II

EN – Installation instructions

valve insert V7K-L II

Montageanleitung 10/2019 – 6917980

# Ventileinsatz V7K-L II



---

# DE – Herstellerhinweise

## Zulässiger Gebrauch

Der Ventileinsatz darf nur zur Montage in Kerami-Ventilheizkörper verwendet werden. Jeder andere Gebrauch ist nicht bestimmungsgemäß und daher unzulässig. Eine Mischinstallation aus K<sub>v</sub>-voreingestellten Ventileinsätzen und Ventileinsatz V7K-L II wird nicht empfohlen. Technische Änderungen vorbehalten.

## Sicherheitshinweise

- Beachten Sie alle Hinweise, insbesondere die technischen Daten und Einsatzgrenzen.
- Lesen Sie vor der Montage diese Anleitung gründlich durch.



### Hinweis

- Im Regelbetrieb bei einem anliegenden Differenzdruck > 150 mbar können wahrnehmbare Geräusche am Ventil auftreten.

---

## Technische Daten und Einsatzgrenzen

- Max. Betriebstemperatur: +110 °C
- Min. Betriebstemperatur: +2 °C
- Max. Betriebsdruck: 10 bar
- Max. Differenzdruck über Ventileinsatz: 600 mbar
- Medium: Wasser oder geeignete Ethylen-/Propylenglycol-Wassergemische gemäß VDI 2035 (max. 50 % Glycolanteil, ph-Wert 6,5-10).



### Vorsicht

- Bei verschmutztem Betriebsmedium ist der Einbau eines Schmutzfängers in der Vorlaufleitung erforderlich (siehe VDI 2035).

---

## Wartung

Eine besondere Wartung des Ventileinsatzes ist nicht notwendig.

## Reklamation

Wenden Sie sich an Ihren Fachhandwerker.

## Montage und Reparaturen

Lassen Sie die Montage und Reparaturen nur vom Fachhandwerker ausführen, damit Ihre Gewährleistungsansprüche nicht erlöschen.

## Entsorgung

Führen Sie ausgediente Ventileinsätze mit Zubehör dem Recycling oder der ordnungsgemäßen Entsorgung zu. Beachten Sie die örtlichen Vorschriften.

---

## DE – Montageanleitung

- Benötigtes Werkzeug bereitlegen.
- Das vorhandene Ventil mit einem geeigneten Schlüssel (SW 19) herausschrauben (Abb. 1).
- Baustellenkappe vom Austauschventil abschrauben (Abb. 2).
- Ventileinsatz austauschen (Abb. 3).
- Ventileinsatz mit einem Anzugsmoment von 35 - 40 Nm anziehen (Abb. 4).
- Einstellwert mit einem geeigneten Schlüssel (SW 11) oder V7K-L II (ZV01720001) Einstellschlüssel einstellen (Abb. 5).
- Zuordnung der Einstellwerte bei 150 mbar und Regeldifferenz von  $2 K = 0,44$  mm Hub zu verschiedenen Wärmeleistungen (Abb. 6).
- Volumenströme bei einer Regeldifferenz von  $2 K = 0,44$  mm Hub (Abb. 7).

---

## EN – Manufacturer note

### Permitted use

The valve insert may only be used for installation in Kermi radiator with a valve. Any other use is contrary to the intended purpose and therefore not permissible. A mixing installation of Kv preset valves and valve V7K-L II is not recommended. Subject to technical changes.

### Safety information

- Pay attention to all information, especially the technical data and limitations on use.
- Read these instructions thoroughly before starting with the installation.



#### Information

- During regular operation with a differential pressure of  $> 150$  mbar perceptible noises may occur at the valve.
- 

### Technical data and application limits

- max. operating temperature:  $+110^{\circ}\text{C}$
- min. operating temperature:  $+2^{\circ}\text{C}$
- max. operating pressure: 10 bar
- max. differential pressure via valve insert: 600 mbar
- Medium: water or suitable ethylen/propylene-glycol-water-mixtures according to VDI 2035 (max. 50 % glycol ratio, ph value 6,5-10).



## Danger

- In case of contaminated operating medium, installation of a strainer in the flow pipe is required (see VDI 2035).

## Maintenance

Special maintenance of the valve insert is not required.

## Complaint

Please contact your specialist.

## Installation and repairs

Only allow specialists to carry out installation and repair work to prevent any warranty claims from being rendered null and void.

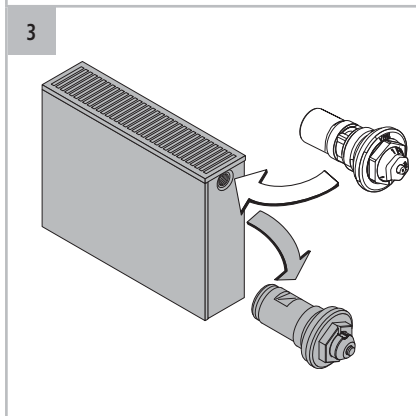
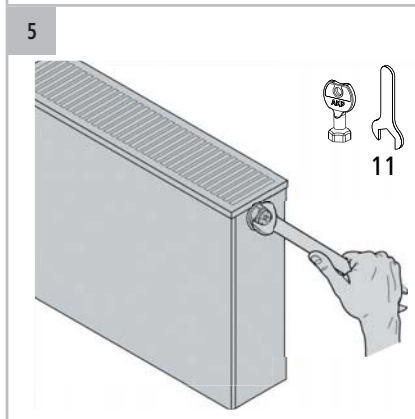
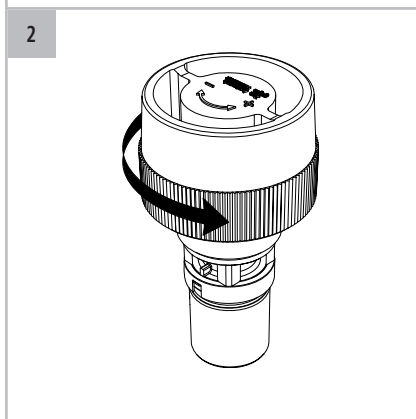
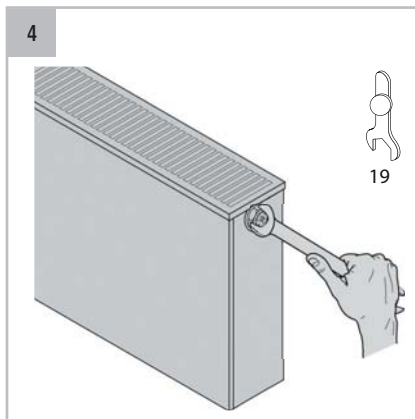
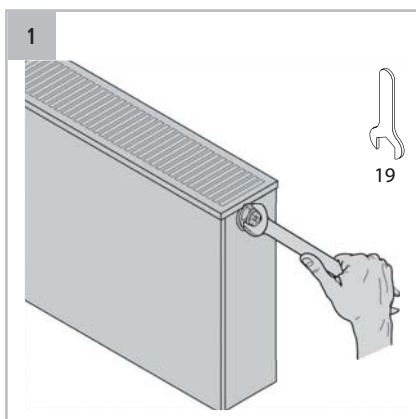
## Disposal

Properly recycle or dispose of disused radiators, including accessories. Observe local regulations.

# EN – Installation instructions

- Get needed tools ready.
- Unscrew the existing valve with a suitable spanner (size 19) (Fig. 1).
- Unscrew the site protection cap from the replacement valve (Fig. 2).
- Replace the valve insert (Fig. 3).
- Tighten the valve insert with a tightening torque of 35 - 40 Nm (Fig. 4).
- Set the setting value with a suitable spanner (size 11) or V7K-L II (ZV01720001) adjustment key (Fig. 5).
- Allocation of the setting values with 150 mbar and a system difference of 2 K = 0,44 mm stroke for various heating power (Fig. 6).
- Volume flows with a system difference of 2 K = 0,44 mm stroke (Fig. 7).

## Montageanleitung / Installation instructions



6

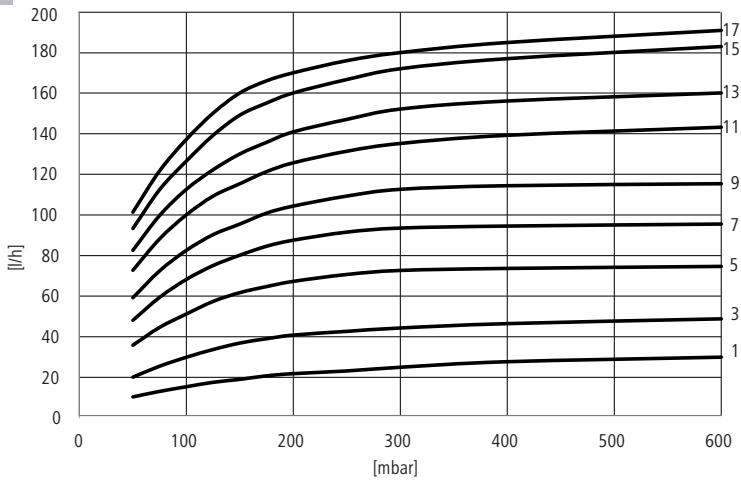
$\Delta p = 150 \text{ mbar}$ ,  $2 \text{ K} (= 0,44 \text{ mm Hub})$

Einstellung	1	2	3	4	5	6	7	8	9	10	11	12	13	14	15	16	17
V [l/h]	15	25	35	50	60	70	80	90	95	105	115	120	130	140	150	155	160

$\Phi$ [W]	200	300	400	500	600	700	800	900	1000	1200	1400	1600	1800	2000	2200	2400	2600
$\Delta T$ [K]																	
10	2	3	3	4	5	5	6	7	8	10	12	14	16	17			
15	1	2	2	3	3	4	4	5	5	6	7	9	10	11	13	14	15
20	1	1	2	2	3	3	3	4	4	5	5	6	7	8	9	10	11

$\Phi$ [W]	2800	3000	3500	4000
$\Delta T$ [K]				
10				
15	17	17		
20	12	13	15	17

7





Arbonia Solutions AG  
Amriswilerstrasse 50  
CH-9320 Arbon  
T +41 (0) 71 447 47 47  
F +41 (0) 71 447 48 47  
verkauf@arbonia.ch  
www.arbonia.ch

Arbonia Riesa GmbH  
Heinrich-Schönberg-Str. 3  
D-01591 Riesa  
T +49 (0) 35 25 746 0  
F +49 (0) 35 25 746 122  
info@arbonia.de  
www.arbonia.de

Kermi s.r.o.  
Dukelská 1427  
CZ-349 01 Stříbro  
T +420 374 611 111  
F +420 374 611 101  
info@kermi.cz

Kermi GmbH  
Pankofen-Bahnhof 1  
94447 Plattling  
GERMANY  
Tel. +49 9931 501-0  
Fax +49 9931 3075  
www.kermi.de  
info@kermi.de

Prolux Solutions AG  
Amriswilerstrasse 50  
CH-9320 Arbon  
Tel. +41 714474848  
Fax +41 714474849  
www.prolux-ag.ch  
verkauf@prolux-ag.ch

Kermi Sp.zo.o  
Ul. Graniczna 8b  
PL-54-610 Wroclaw  
Tel. +48 713540370  
Fax +48 713540463  
www.kermi.pl

Arbonia Kermi France SARL  
17A rue d'Altkirch  
CS 70053  
F-68210 Hagenbach  
T +33 (0) 3 89 40 02 53  
F +33 (0) 3 89 40 04 25  
info@arbonia.fr  
www.arbonia.fr