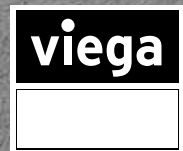
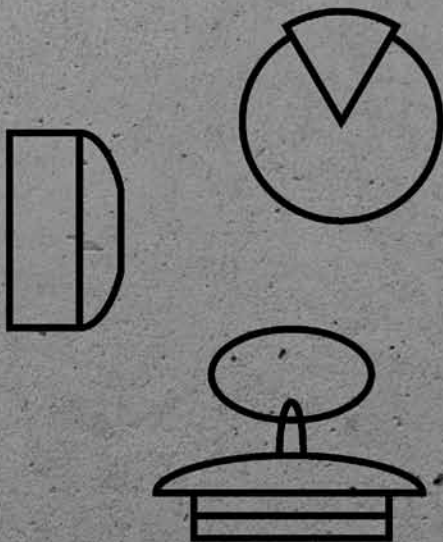


**Ersatzteile für Geruchverschlüsse und  
Ablaufgarnituren**

**Entwässerungstechnik**

V5



**Ersatzteile, Ausstattungsets und Zubehör für die Produktgruppen:**

Abläufe für Bade- und Duschwannen

Abläufe für Waschtische und Bidets

Abläufe für Spülen, Ausgüsse und Geräte

Abläufe für WCs und Urinale

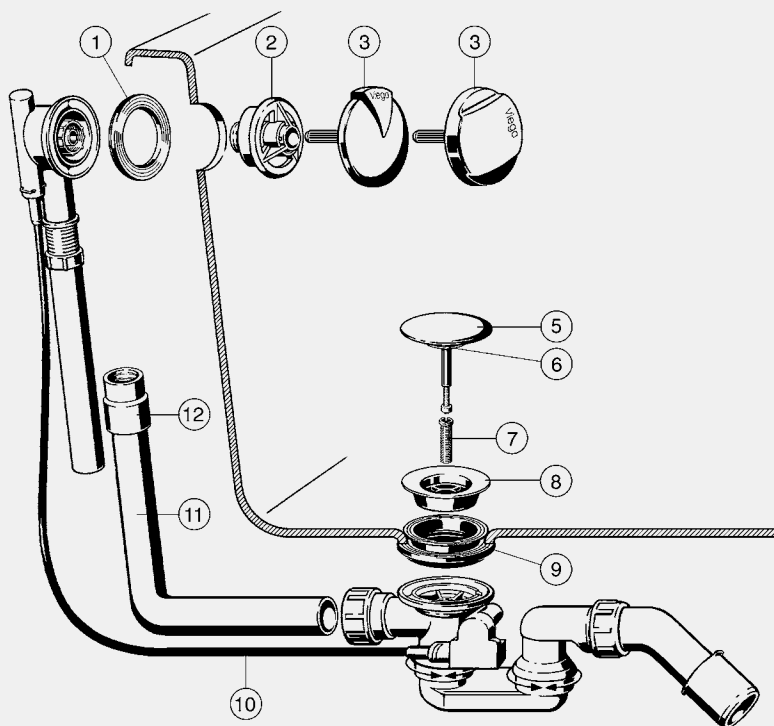
**INHALTSVERZEICHNIS**

Multiplex, Baureihe bis I/2015	824
Multiplex, Baureihe ab II/2015	827
Multiplex Visign M9	830
Rotaplex, Baureihe bis I/2015	833
Rotaplex, Baureihe ab II/2015	836
Multiplex Trio Visign MT1/MT2	838
Multiplex Trio Visign MT3/MT4	842
Multiplex Trio Visign MT5, Baureihe bis II/2015	845
Multiplex Trio Visign MT3/MT5, Baureihe ab II/2015	848
Multiplex Trio Visign MT9	851
Rotaplex Trio Visign RT1/RT2	854
Rotaplex Trio Visign RT3/RT4	858
Rotaplex Trio Visign RT5	861
Rotaplex Trio Visign RT3/RT5, Baureihe ab II/2015	864
Rohrunterbrecher	867
Tempoplex, Baureihe ab 1997–2001	868
Tempoplex, Baureihe ab 2001	870
Tempoplex, Baureihe ab 2006	871
Tempoplex Plus	873
Domoplex	874
Multiplex Trio E	875
Multiplex Trio E2	875
Multiplex Trio E3	876
Multiplex Trio E/E2/E3	877
Multiplex Trio F, Multiplex Trio F motorbetrieben	878
Rotaplex Trio F, Rotaplex Trio F motorbetrieben	878
Multiplex Trio motorbetrieben, Rotaplex Trio motorbetrieben	879
Abläufe für Bade- und Duschwannen	880
Abläufe für Waschtische und Bidets	881
Abläufe für Spülen, Ausgüsse und Geräte	884
Abläufe für WCs und Urinale	886


**GTIN-Code (Global Trade Item Number, früher EAN)**

Die GTIN-Nummer setzt sich aus der konstanten Herstellernummer 4015211 und der jeweiligen sechsstelligen Artikelnummer, in diesem Beispiel 305 611, zusammen. Der Austausch der letzten sechs Stellen gegen die Artikelnummer ergibt den GTIN-Code.

MULTIPLEX, BAUREIHE BIS I/2015



**Dichtung**  
 - für Überlauf, Citaplex, Multiplex,  
 Multiplex Trio, Rotaplex,  
 Rotaplex Trio  
 - Baureihe bis 2014  
 - Abb. 1  
**Modell 9959.4**

Innen-Ø	Ø	H	VE	Artikel
48,5	76	5	10	398 385



**Flansch**  
 - für Befestigung Überlauf,  
 Multiplex Visign M3/M4, Rotaplex  
 Visign R3/R4  
 - verchromt  
 - Abb. 2  
**Modell 6154.108**

VE	Artikel
1	655 457



**Flansch**  
 - für Befestigung Überlauf,  
 Multiplex, Rotaplex  
 - Baureihe bis 2014  
 - Abb. 2  
**Modell 6168-236**

VE	Artikel
1	143 138



**Flansch**  
 - für Befestigung Überlauf, Multiplex  
 (alt)  
 - Baureihe bis 2014  
 - Abb. 2  
**Modell 9784.3-236**

VE	Artikel
1	477 608



**Flansch**  
 - für Befestigung Überlauf,  
 Multiplex, Rotaplex, Baureihe 2014  
 - Abb. 2  
**Modell 6168.09**

	VE	Artikel		
	1	734 596		



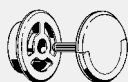
**Drehrosette  
 Visign M1/R1**  
 - für Multiplex, Rotaplex  
 - Abb. 3  
**Modell 6162.02**

Ausführung	VE	Artikel		
verchromt	1	280 949		



**Drehrosette  
 Visign M2/R2**  
 - für Multiplex, Rotaplex  
 - Abb. 3  
**Modell 6162.07**

Ausführung	VE	Artikel		
verchromt	1	554 118		



**Ausstattungsset  
 Visign M4/R4**  
 - für Multiplex, Rotaplex  
**Ausstattung**  
 Drehrosette, Flansch  
 - Abb. 3  
**Modell 6155.09**

Ausführung	VE	Artikel		
verchromt	1	632 267		



**Ausstattungsset  
 Visign M5/R5**  
 - für Multiplex, Multiplex Visign M5,  
 Rotaplex, Rotaplex Visign R5,  
 Multiplex Trio F, Rotaplex Trio F  
 - Baureihe bis 2014  
**Ausstattung**  
 Drehrosette, Überlaufrosette  
**Modell 6167.09**

Ausführung	VE	Artikel		
verchromt	1	699 062		



**Ventilkegel**  
 - für Multiplex, Multiplex Trio  
 - Abb. 5  
**Modell 6168-035**

Ausführung	VE	Artikel		
verchromt	50	215 392		



**Dichtung**  
 - für Ventilkegel, Multiplex,  
 Multiplex Trio  
 - Gummi  
 - Abb. 6  
**Modell 6162-268**

Innen-Ø	Ø	H	VE	Artikel		
26	42	5	1	104 740		



**Schraube**  
 - für Ventiloberteil  
 - Abb. 7  
**Modell 6162.45-593**

M	L	VE	Artikel		
12	28	1	122 485		



**Ventiloberteil**  
 - für Multiplex, Multiplex Trio  
 - Messing verchromt  
 - Abb. 8  
**Modell 6162-955**

Ø	H	VE	Artikel		
70	16	1	119 812		



**Dichtung**  
 - für Ventiloberteil, Multiplex,  
 Multiplex Trio  
 - Abb. 9  
**Modell 6162.473**

Innen-Ø	Ø	H	VE	Artikel		
43,5	76	21	1	398 378		



**Bowdenzug**

- für Multiplex und Rotaplex Baureihe bis 1. Halbjahr 2014, Multiplex Trio und Rotaplex Trio Baureihe bis 1. Halbjahr 2015

**Ausstattung**

Seil Edelstahl  
- Abb. 10

Modell	L	BS	BM	BÜ	VE	Artikel
6162-152	540	✓			1	135 027
6163-152	725		✓		1	160 418
6165-152	1070			✓	1	147 969

BS = Badewanne Standard  
BM = Badewanne Mittelanschluss  
BÜ = Badewanne Überlänge



**Bowdenzug**

- für Multiplex und Rotaplex Baureihe ab 2. Halbjahr 2014, Multiplex Trio und Rotaplex Trio Baureihe ab 1. Halbjahr 2015

**Ausstattung**

Seil Edelstahl  
- Abb. 10

**Modell 6162.19**

L	BS	BM	BÜ	VE	Artikel
560	✓			1	721 732
725		✓		1	721 749
1070			✓	1	721 954

BS = Badewanne Standard  
BM = Badewanne Mittelanschluss  
BÜ = Badewanne Überlänge



**Überlaufrohr**

- für Citaplex, Multiplex, Multiplex Trio, Rotaplex, Rotaplex Trio  
- Abb. 11

Modell	L1	L2	BS	BM	BÜ	VE	Artikel
6176-651	220	180	✓			1	113 124
6163.45-651	310	230		✓		1	121 556
6165	660	300			✓	1	167 899

BS = Badewanne Standard  
BM = Badewanne Mittelanschluss  
BÜ = Badewanne Überlänge



**Muffe**

- für Verbindung des Überlaufkörpers mit dem Überlaufrohr

- Gummi  
- Abb. 12

**Modell 6167-417**

DN	d	VE	Artikel
32	28	1	117 245



**Verstellschraube**

- für Ventilkegel, Multiplex, Multiplex Trio

**Modell 6151-912**

M	L	VE	Artikel
5	25	1	110 277



**Adapter**

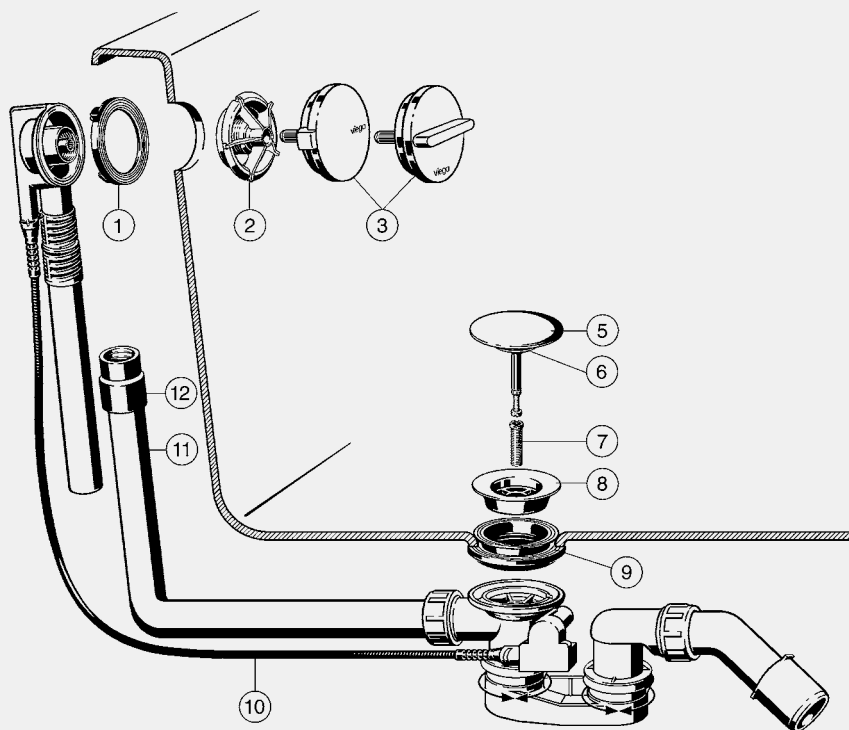
- für Drehrosette Messing, Multiplex (alt)

- Kunststoff

**Modell 6162.45-608**

L	VE	Artikel
51,5	1	108 656

## MULTIPLEX, BAUREIHE AB II/2015



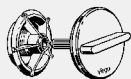
**Dichtung**  
 - für Überlauf, Multiplex, Rotaplex,  
 Citaplex, Baureihe ab 2014  
 - Abb. 1  
**Modell 6162.475**

Innen-Ø	Ø	H	VE	Artikel
48,5	76	5	1	734 619



**Flansch**  
 - für Befestigung Überlauf,  
 Multiplex, Rotaplex  
 - Baureihe ab II/2015  
 - Abb. 2  
**Modell 6168.11**

	VE	Artikel
	1	749 972



**Ausstattungsset  
 Visign M3/R3**  
 - für Multiplex, Rotaplex  
**Ausstattung**  
 Drehrosette, Flansch  
 - Abb. 3  
**Modell 6154.09**

Ausführung	VE	Artikel
verchromt	1	632 250



**Ausstattungsset  
 Visign M5/R5**  
 - für Multiplex, Multiplex Visign M5,  
 Rotaplex, Rotaplex Visign R5,  
 Baureihe ab 2014  
**Ausstattung**  
 Drehrosette, Flansch  
 - Abb. 3  
**Modell 6162.12**

Ausführung	VE	Artikel
verchromt	1	734 602



**Ventilkegel**  
 - für Multiplex, Multiplex Trio  
 - Abb. 5  
**Modell 6168-035**

Ausführung	VE	Artikel		
verchromt	50	215 392		



**Dichtung**  
 - für Ventilkegel, Multiplex,  
 Multiplex Trio  
 - Gummi  
 - Abb. 6  
**Modell 6162-268**

Innen-Ø	Ø	H	VE	Artikel		
26	42	5	1	104 740		



**Schraube**  
 - für Ventiloberteil  
 - Abb. 7  
**Modell 6162.45-593**

M	L	VE	Artikel		
12	28	1	122 485		



**Ventiloberteil**  
 - für Multiplex, Multiplex Trio  
 - Messing verchromt  
 - Abb. 8  
**Modell 6162-955**

Ø	H	VE	Artikel		
70	16	1	119 812		



**Dichtung**  
 - für Ventiloberteil, Multiplex,  
 Multiplex Trio  
 - Abb. 9  
**Modell 6162.473**

Innen-Ø	Ø	H	VE	Artikel		
43,5	76	21	1	398 378		



**Bowdenzug**  
 - für Multiplex und Rotaplex Baureihe ab 2. Halbjahr 2014, Multiplex Trio und Rotaplex Trio  
 Baureihe ab 1. Halbjahr 2015  
**Ausstattung**  
 Seil Edelstahl  
 - Abb. 10  
**Modell 6162.19**

L	BS	BM	BÜ	VE	Artikel		
560	✓			1	721 732		
725		✓		1	721 749		
1070			✓	1	721 954		

BS = Badewanne Standard  
 BM = Badewanne Mittelanschluss  
 BÜ = Badewanne Überlänge



**Überlaufrohr**  
 - für Citaplex, Multiplex, Multiplex Trio, Rotaplex, Rotaplex Trio  
 - Abb. 11

Modell	L1	L2	BS	BM	BÜ	VE	Artikel		
6176-651	220	180	✓			1	113 124		
6163.45-651	310	230		✓		1	121 556		
6165	660	300			✓	1	167 899		

BS = Badewanne Standard  
 BM = Badewanne Mittelanschluss  
 BÜ = Badewanne Überlänge



**Muffe**  
 - für Verbindung des Überlauf-  
 körpers mit dem Überlaufrohr  
 - Gummi  
 - Abb. 12  
**Modell 6167-417**

DN	d	VE	Artikel		
32	28	1	117 245		

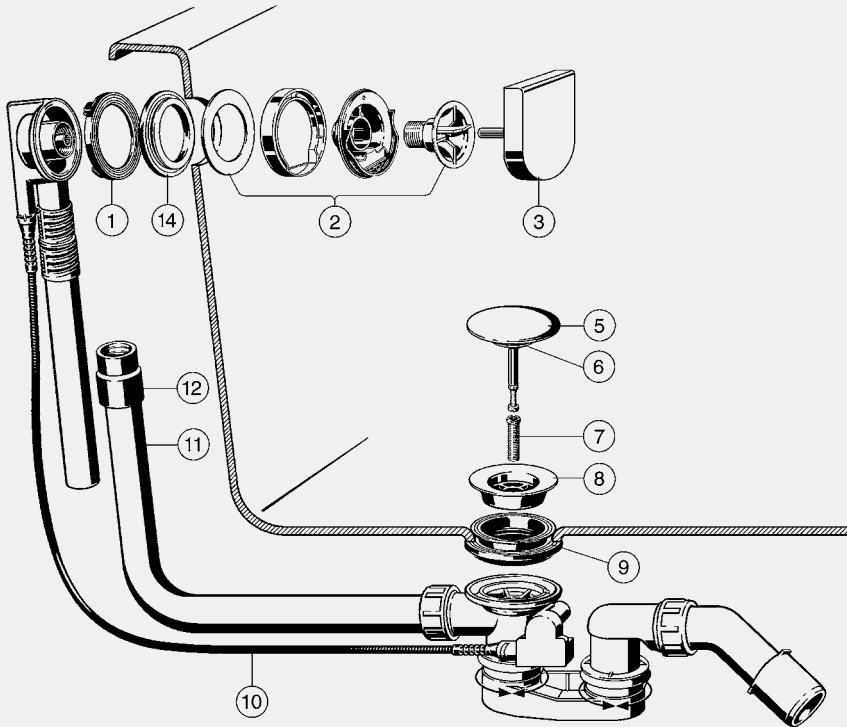




**Verstellschraube**  
 - für Ventilkegel, Multiplex,  
 Multiplex Trio  
**Modell 6151-912**

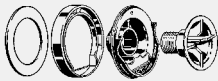
M	L	VE	Artikel		
5	25	1	<b>110 277</b>		

MULTIPLEX VISIGN M9



**Dichtung**  
 - für Überlauf, Multiplex, Rotaplex,  
 Citaplex, Baureihe ab 2014  
 - Abb. 1  
**Modell 6162.475**

Innen-Ø	Ø	H	VE	Artikel
48,5	76	5	1	734 619



**Flansch**  
 - für Befestigung Überlauf, Multiplex  
 Visign M9  
**Ausstattung**  
 Flansch, Überlaufrosette, Dichtung,  
 Befestigungsschraube  
 - Abb. 2  
**Modell 6171.09**

VE	Artikel
1	734 763



**Drehrosette**  
**Visign M9/MT9**  
 - für Multiplex Visign M9/MT9  
 - Abb. 3  
**Modell 6171.08**

Ausführung	VE	Artikel
verchromt	1	734 770



**Ventilkegel**  
 - für Multiplex, Multiplex Trio  
 - Abb. 5  
**Modell 6168-035**

Ausführung	VE	Artikel
verchromt	50	215 392


**Dichtung**

- für Ventilkegel, Multiplex, Multiplex Trio
- Gummi
- Abb. 6

**Modell 6162-268**

Innen-Ø	Ø	H	VE	Artikel
26	42	5	1	104 740


**Schraube**

- für Ventiloberteil
- Abb. 7

**Modell 6162.45-593**

M	L	VE	Artikel
12	28	1	122 485


**Ventiloberteil**

- für Multiplex, Multiplex Trio
- Messing verchromt
- Abb. 8

**Modell 6162-955**

Ø	H	VE	Artikel
70	16	1	119 812


**Dichtung**

- für Ventiloberteil, Multiplex, Multiplex Trio
- Abb. 9

**Modell 6162.473**

Innen-Ø	Ø	H	VE	Artikel
43,5	76	21	1	398 378


**Bowdenzug**

- für Multiplex und Rotaplex Baureihe ab 2. Halbjahr 2014, Multiplex Trio und Rotaplex Trio Baureihe ab 1. Halbjahr 2015

**Ausstattung**

Seil Edelstahl

- Abb. 10

**Modell 6162.19**

L	BS	BM	BÜ	VE	Artikel
560	✓			1	721 732
725		✓		1	721 749
1070			✓	1	721 954

BS = Badewanne Standard

BM = Badewanne Mittelanschluss

BÜ = Badewanne Überlänge


**Überlaufrohr**

- für Citaplex, Multiplex, Multiplex Trio, Rotaplex, Rotaplex Trio
- Abb. 11

Modell	L1	L2	BS	BM	BÜ	VE	Artikel
6176-651	220	180	✓			1	113 124
6163.45-651	310	230		✓		1	121 556
6165	660	300			✓	1	167 899

BS = Badewanne Standard

BM = Badewanne Mittelanschluss

BÜ = Badewanne Überlänge


**Muffe**

- für Verbindung des Überlaufkörpers mit dem Überlaufrohr
- Gummi
- Abb. 12

**Modell 6167-417**

DN	d	VE	Artikel
32	28	1	117 245


**Verstellschraube**

- für Ventilkegel, Multiplex, Multiplex Trio

**Modell 6151-912**

M	L	VE	Artikel
5	25	1	110 277

**Dichtung**

- für Überlauf, Multiplex Trio,  
Rotaplex Trio

- Abb. 14

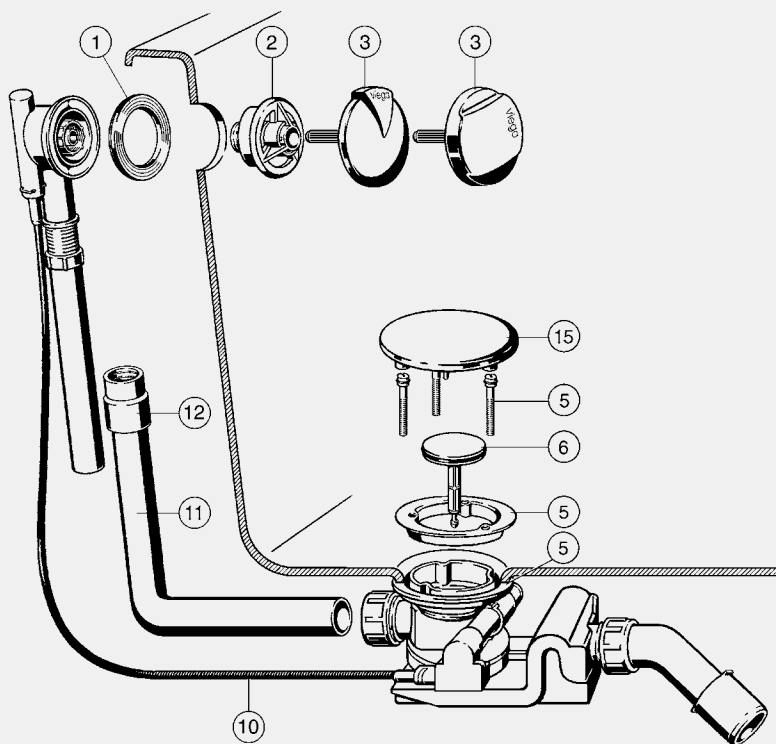
**Hinweis**

Wird nur bei Stahlbadewannen  
benötigt!

**Modell 6161.94**

H	Ø	VE	Artikel		
3,5	76	1	<b>695 927</b>		

ROTAPLEX, BAUREIHE BIS I/2015



**Dichtung**  
 - für Überlauf, Citaplex, Multiplex,  
 Multiplex Trio, Rotaplex,  
 Rotaplex Trio  
 - Baureihe bis 2014  
 - Abb. 1  
**Modell 9959.4**

Innen-Ø	Ø	H	VE	Artikel
48,5	76	5	10	398 385



**Flansch**  
 - für Befestigung Überlauf,  
 Multiplex Visign M3/M4, Rotaplex  
 Visign R3/R4  
 - verchromt  
 - Abb. 2  
**Modell 6154.108**

VE	Artikel
1	655 457



**Flansch**  
 - für Befestigung Überlauf,  
 Multiplex, Rotaplex  
 - Baureihe bis 2014  
 - Abb. 2  
**Modell 6168-236**

VE	Artikel
1	143 138



**Flansch**  
 - für Befestigung Überlauf,  
 Multiplex, Rotaplex, Baureihe 2014  
 - Abb. 2  
**Modell 6168.09**

VE	Artikel
1	734 596



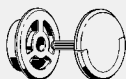
**Drehrosette**  
**Visign M1/R1**  
 - für Multiplex, Rotaplex  
 - Abb. 3  
**Modell 6162.02**

Ausführung	VE	Artikel		
verchromt	1	280 949		



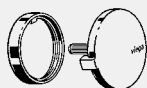
**Drehrosette**  
**Visign M2/R2**  
 - für Multiplex, Rotaplex  
 - Abb. 3  
**Modell 6162.07**

Ausführung	VE	Artikel		
verchromt	1	554 118		



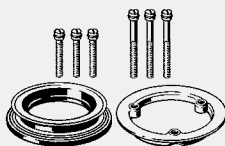
**Ausstattungsset**  
**Visign M4/R4**  
 - für Multiplex, Rotaplex  
**Ausstattung**  
 Drehrosette, Flansch  
 - Abb. 3  
**Modell 6155.09**

Ausführung	VE	Artikel		
verchromt	1	632 267		



**Ausstattungsset**  
**Visign M5/R5**  
 - für Multiplex, Multiplex Visign M5,  
 Rotaplex, Rotaplex Visign R5,  
 Multiplex Trio F, Rotaplex Trio F  
 - Baureihe bis 2014  
**Ausstattung**  
 Drehrosette, Überlaufrosette  
**Modell 6167.09**

Ausführung	VE	Artikel		
verchromt	1	699 062		



**Montageset**  
 - für Rotaplex, Rotaplex Trio  
**Ausstattung**  
 Befestigungsflansch, Profildichtung,  
 Befestigungsschrauben  
 - Abb. 5  
**Modell 6142.91**

	VE	Artikel		
	1	575 403		



**Ventilkegel**  
 - für Rotaplex, Rotaplex Trio  
 - Kunststoff  
 - Abb. 6  
**Modell 6142.90**

	VE	Artikel		
	1	575 397		



**Bowdenzug**  
 - für Multiplex und Rotaplex Baureihe bis 1. Halbjahr 2014, Multiplex Trio und Rotaplex Trio  
 Baureihe bis 1. Halbjahr 2015  
**Ausstattung**  
 Seil Edelstahl  
 - Abb. 10

Modell	L	BM	BÜ	VE	Artikel		
6163-152	725	✓		1	160 418		
6165-152	1070		✓	1	147 969		

BM = Badewanne Mittelanschluss  
 BÜ = Badewanne Überlänge


**Bowdenzug**

- für Multiplex und Rotaplex Baureihe ab 2. Halbjahr 2014, Multiplex Trio und Rotaplex Trio Baureihe ab 1. Halbjahr 2015

**Ausstattung**

Seil Edelstahl

- Abb. 10

**Modell 6162.19**

L	BS	BM	BÜ	VE	Artikel
560	✓			1	721 732
725		✓		1	721 749
1070			✓	1	721 954

BS = Badewanne Standard

BM = Badewanne Mittelanschluss

BÜ = Badewanne Überlänge


**Überlaufrohr**

- für Citaplex, Multiplex, Multiplex Trio, Rotaplex, Rotaplex Trio

- Abb. 11

Modell	L1	L2	BM	BÜ	VE	Artikel
6163.45-651	310	230	✓		1	121 556
6165	660	300		✓	1	167 899

BM = Badewanne Mittelanschluss

BÜ = Badewanne Überlänge


**Muffe**

- für Verbindung des Überlaufkörpers mit dem Überlaufrohr

- Gummi

- Abb. 12

**Modell 6167-417**

DN	d	VE	Artikel
32	28	1	117 245


**Abdeckhaube**

- für Rotaplex, Rotaplex Trio

- Abb. 15

**Modell 6142.92**

Ø	Ausführung	VE	Artikel
120	verchromt	1	695 941


**Einsatz**

- für Rotaplex, Rotaplex Trio, Baureihe bis 2004

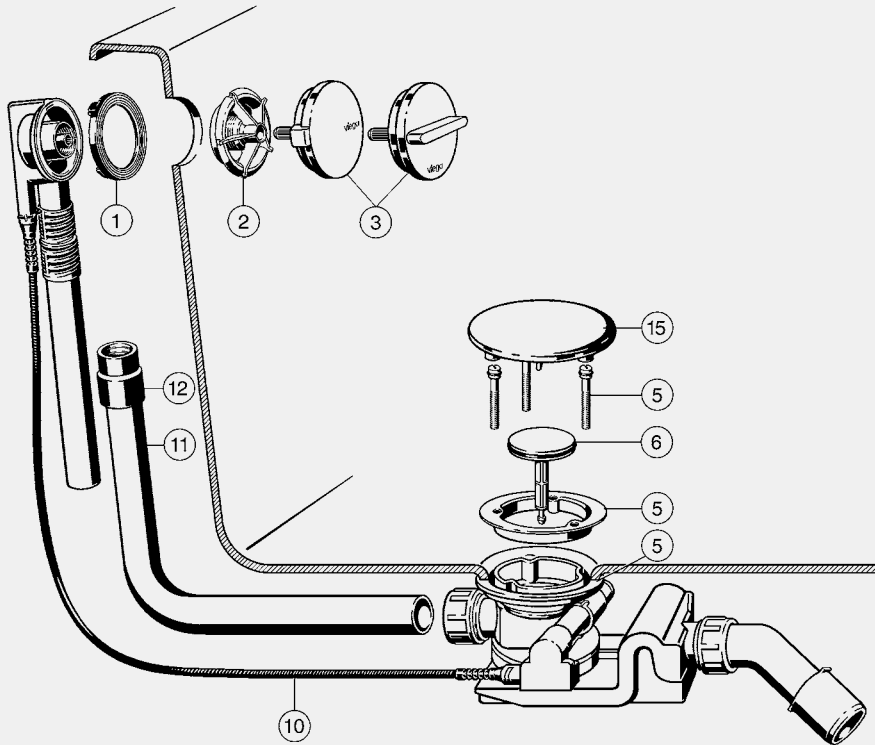
**Ausstattung**

Ventilkegel mit Hebemechanik

**Modell 6142**

VE	Artikel
1	450 434

ROTAPLEX, BAUREIHE AB II/2015



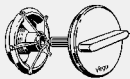
**Dichtung**  
 - für Überlauf, Multiplex, Rotaplex,  
 Citaplex, Baureihe ab 2014  
 - Abb. 1  
**Modell 6162.475**

Innen-Ø	Ø	H	VE	Artikel
48,5	76	5	1	734 619



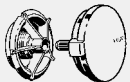
**Flansch**  
 - für Befestigung Überlauf,  
 Multiplex, Rotaplex  
 - Baureihe ab II/2015  
 - Abb. 2  
**Modell 6168.11**

	VE	Artikel
	1	749 972



**Ausstattungsset  
 Visign M3/R3**  
 - für Multiplex, Rotaplex  
**Ausstattung**  
 Drehrosette, Flansch  
 - Abb. 3  
**Modell 6154.09**

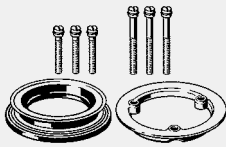
Ausführung	VE	Artikel
verchromt	1	632 250



**Ausstattungsset  
 Visign M5/R5**  
 - für Multiplex, Multiplex Visign M5,  
 Rotaplex, Rotaplex Visign R5,  
 Baureihe ab 2014  
**Ausstattung**  
 Drehrosette, Flansch  
 - Abb. 3  
**Modell 6162.12**

Ausführung	VE	Artikel
verchromt	1	734 602




**Montageset**

- für Rotaplex, Rotaplex Trio

**Ausstattung**

 Befestigungsflansch, Profildichtung,  
Befestigungsschrauben  
- Abb. 5

**Modell 6142.91**

	VE	Artikel		
	1	575 403		


**Ventilkegel**

- für Rotaplex, Rotaplex Trio

- Kunststoff

- Abb. 6

**Modell 6142.90**

	VE	Artikel		
	1	575 397		


**Bowdenzug**

 - für Multiplex und Rotaplex Baureihe ab 2. Halbjahr 2014, Multiplex Trio und Rotaplex Trio  
Baureihe ab 1. Halbjahr 2015

**Ausstattung**

Seil Edelstahl

- Abb. 10

**Modell 6162.19**

	L	BM	BÜ	VE	Artikel		
	725	✓		1	721 749		
	1070		✓	1	721 954		

BM = Badewanne Mittelanschluss

BÜ = Badewanne Überlänge


**Überlaufrohr**

- für Citaplex, Multiplex, Multiplex Trio, Rotaplex, Rotaplex Trio

- Abb. 11

Modell	L1	L2	BM	BÜ	VE	Artikel		
6163.45-651	310	230	✓		1	121 556		
6165	660	300		✓	1	167 899		

BM = Badewanne Mittelanschluss

BÜ = Badewanne Überlänge


**Muffe**

- für Verbindung des Überlaufkörpers mit dem Überlaufrohr

- Gummi

- Abb. 12

**Modell 6167-417**

DN	d	VE	Artikel		
32	28	1	117 245		


**Abdeckhaube**

- für Rotaplex, Rotaplex Trio

- Abb. 15

**Modell 6142.92**

Ø	Ausführung	VE	Artikel		
120	verchromt	1	695 941		


**Einsatz**

 - für Rotaplex, Rotaplex Trio,  
Baureihe bis 2004

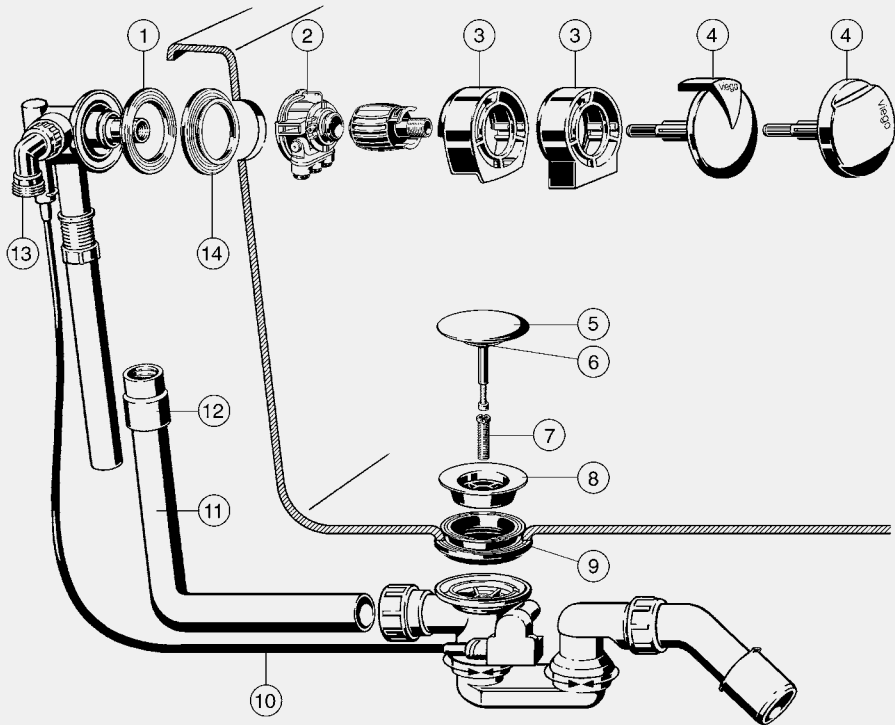
**Ausstattung**

Ventilkegel mit Hebemechanik

**Modell 6142**

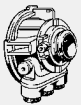
	VE	Artikel		
	1	450 434		

MULTIPLEX TRIO VISIGN MT1/MT2



**Dichtung**  
 - für Überlauf, Citaplex, Multiplex, Multiplex Trio, Rotaplex, Rotaplex Trio  
 - Baureihe bis 2014  
 - Abb. 1  
**Modell 9959.4**

Innen-Ø	Ø	H	VE	Artikel
48,5	76	5	10	398 385



**Zulaufflansch**  
 - für Wasserzulauf, Multiplex Trio, Rotaplex Trio, Baureihe ab 01/2006  
 - Baureihe bis I/2015  
**Ausstattung**  
 Luftsprudler  
 - Abb. 2  
**Modell 6161.90**

	VE	Artikel
	1	575 779



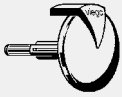
**Überlaufrosette**  
 - für Zulaufflansch, Multiplex Trio Visign MT1, Rotaplex Trio Visign RT1  
 - Abb. 3  
**Modell 6161.04**

Ausführung	VE	Artikel
verchromt	1	333 287



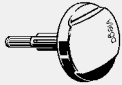
**Überlaufrosette**  
 - für Zulaufflansch, Multiplex Trio Visign MT2, Rotaplex Trio Visign RT2  
 - Abb. 3  
**Modell 6161.91**

Ausführung	VE	Artikel
verchromt	1	575 410



**Drehrosette**  
**Visign MT1/RT1**  
 - für Multiplex Trio, Rotaplex Trio  
 - Abb. 4  
**Modell 6161.03**

Ausführung	VE	Artikel		
verchromt	1	309 664		



**Drehrosette**  
**Visign MT2/RT2**  
 - für Multiplex Trio, Rotaplex Trio  
 - Baureihe bis I/2015  
 - Abb. 4  
**Modell 6161.92**

Ausführung	VE	Artikel		
verchromt	1	575 427		



**Ventilkegel**  
 - für Multiplex, Multiplex Trio  
 - Abb. 5  
**Modell 6168-035**

Ausführung	VE	Artikel		
verchromt	50	215 392		



**Dichtung**  
 - für Ventilkegel, Multiplex,  
 Multiplex Trio  
 - Gummi  
 - Abb. 6  
**Modell 6162-268**

Innen-Ø	Ø	H	VE	Artikel		
26	42	5	1	104 740		



**Schraube**  
 - für Ventiloberteil  
 - Abb. 7  
**Modell 6162.45-593**

M	L	VE	Artikel		
12	28	1	122 485		



**Ventiloberteil**  
 - für Multiplex, Multiplex Trio  
 - Messing verchromt  
 - Abb. 8  
**Modell 6162-955**

Ø	H	VE	Artikel		
70	16	1	119 812		



**Dichtung**  
 - für Ventiloberteil, Multiplex,  
 Multiplex Trio  
 - Abb. 9  
**Modell 6162.473**

Innen-Ø	Ø	H	VE	Artikel		
43,5	76	21	1	398 378		



**Bowdenzug**  
 - für Multiplex und Rotaplex Baureihe bis 1. Halbjahr 2014, Multiplex Trio und Rotaplex Trio  
 Baureihe bis 1. Halbjahr 2015

**Ausstattung**  
 Seil Edelstahl  
 - Abb. 10

Modell	L	BS	BM	BÜ	VE	Artikel		
6162-152	540	✓			1	135 027		
6163-152	725		✓		1	160 418		
6165-152	1070			✓	1	147 969		

BS = Badewanne Standard  
 BM = Badewanne Mittelanschluss  
 BÜ = Badewanne Überlänge



**Bowdenzug**

- für Multiplex und Rotaplex Baureihe ab 2. Halbjahr 2014, Multiplex Trio und Rotaplex Trio Baureihe ab 1. Halbjahr 2015

**Ausstattung**

Seil Edelstahl

- Abb. 10

**Modell 6162.19**

L	BS	BM	BÜ	VE	Artikel
560	✓			1	721 732
725		✓		1	721 749
1070			✓	1	721 954

BS = Badewanne Standard

BM = Badewanne Mittelanchluss

BÜ = Badewanne Überlänge



**Überlaufrohr**

- für Citaplex, Multiplex, Multiplex Trio, Rotaplex, Rotaplex Trio

- Abb. 11

Modell	L1	L2	BS	BM	BÜ	VE	Artikel
6176-651	220	180	✓			1	113 124
6163.45-651	310	230		✓		1	121 556
6165	660	300			✓	1	167 899

BS = Badewanne Standard

BM = Badewanne Mittelanchluss

BÜ = Badewanne Überlänge



**Muffe**

- für Verbindung des Überlaufkörpers mit dem Überlaufrohr

- Gummi

- Abb. 12

**Modell 6167-417**

DN	d	VE	Artikel
32	28	1	117 245



**Anschlusswinkel 90°**

- für Multiplex Trio, Rotaplex Trio, Rotaplex Trio F

- nicht geeignet für Multiplex Trio

Visign MT5, Rotaplex Trio

Visign RT5

- Messing

- Abb. 13

**Modell 6161.98**

G	Innen-Ø	VE	Artikel
¾	19	1	693 862



**Dichtung**

- für Überlauf, Multiplex Trio,

Rotaplex Trio

- Abb. 14

**Hinweis**

Wird nur bei Stahlbadewannen benötigt!

**Modell 6161.94**

H	Ø	VE	Artikel
3,5	76	1	695 927

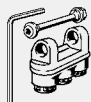


**Distanzring**

- für Zulaufflansch, Baureihe bis 2005

**Modell 6161.22-597**

d	H	VE	Artikel
33	4	1	300 128



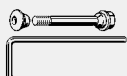
**Zulaufeinsatz**

- für Multiplex Trio, Rotaplex Trio

- Baureihe bis I/2015

**Modell 6161.998**

	VE	Artikel
	1	581 640


**Befestigungsset**

 - geeignet für Zulaufeinsatz  
 Modell 6161.998

**Modell 6161.93**

M	L	VE	Artikel		
4	43	1	587 017		


**Zulaufeinsatz**

 - für Multiplex Trio, Rotaplex Trio,  
 Baureihe bis 2005/2006

**Ausstattung**

Luftsprudler

**Modell 6161.229**

	VE	Artikel		
	1	300 012		


**Zulaufeinsatz**

 - für Multiplex Trio, Rotaplex Trio,  
 Baureihe bis 2005/2006

**Ausstattung**

Strahlregler

**Modell 6161.239**

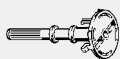
	VE	Artikel		
	1	351 076		


**Verstellungsschraube**

 - für Ventilkegel, Multiplex,  
 Multiplex Trio

**Modell 6151-912**

M	L	VE	Artikel		
5	25	1	110 277		

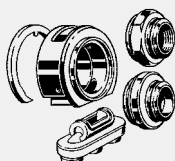

**Adapter**

 - für Drehrosette Messing,  
 Multiplex Trio (alt)

- Kunststoff

**Modell 6161.29-608**

L	VE	Artikel		
84	1	137 977		


**Umrüstset**
**Einlaufstück**

 - für Austausch des Ausstattungs-  
 sets Baureihe bis 1995 (Einlauf  
 Messing) auf die Ausführung  
 Baureihe bis 2002

**Modell 6161.99**

	VE	Artikel		
	1	312 213		

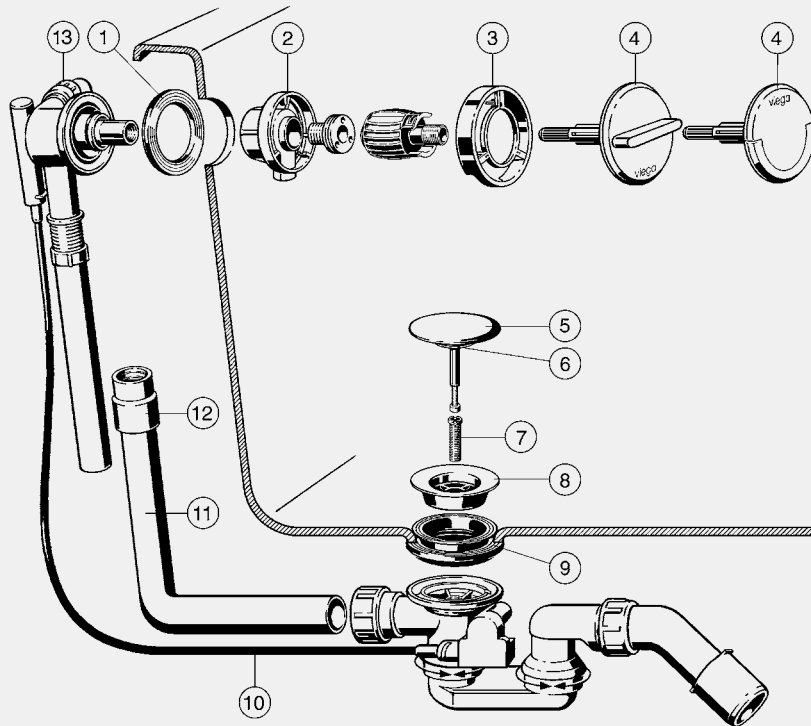

**Montagehilfe**

- für Multiplex Trio, Rotaplex Trio

**Modell 6161.96**

	VE	Artikel		
	1	632 342		

MULTIPLEX TRIO VISIGN MT3/MT4



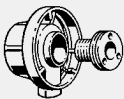
**Dichtung**

- für Überlauf, Multiplex Trio  
Visign MT3/MT4, Rotaplex Trio  
Visign RT3/RT4

- Abb. 1

**Modell 6161.106**

Innen-Ø	Ø	H	VE	Artikel
54	80	7,7	1	632 311



**Zulaufflansch**

- für Wasserzulauf, Multiplex Trio  
Visign MT3/MT4, Rotaplex Trio  
Visign RT3/RT4

- Baureihe bis I/2015

**Ausstattung**

Befestigungsschraube

- Abb. 2

**Modell 6161.107**

	VE	Artikel
	1	632 304



**Überlaufrosette**

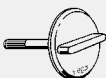
- für Zulaufflansch, Multiplex Trio  
Visign MT3/MT4, Rotaplex Trio  
Visign RT3/RT4

- Baureihe bis I/2015

- Abb. 3

**Modell 6161.108**

	VE	Artikel
	1	632 298



**Drehrosette**

**Visign MT3/RT3**

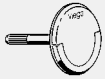
- für Multiplex Trio, Rotaplex Trio

- Baureihe bis I/2015

- Abb. 4

**Modell 6161.109**

Ausführung	VE	Artikel
verchromt	1	632 274



**Drehrosette**  
**Visign MT4/RT4**  
 - für Multiplex Trio, Rotaplex Trio  
 - Abb. 4  
**Modell 6161.159**

Ausführung	VE	Artikel		
verchromt	1	632 281		



**Ventilkegel**  
 - für Multiplex, Multiplex Trio  
 - Abb. 5  
**Modell 6168-035**

Ausführung	VE	Artikel		
verchromt	50	215 392		



**Dichtung**  
 - für Ventilkegel, Multiplex,  
 Multiplex Trio  
 - Gummi  
 - Abb. 6  
**Modell 6162-268**

Innen-Ø	Ø	H	VE	Artikel		
26	42	5	1	104 740		



**Schraube**  
 - für Ventiloberteil  
 - Abb. 7  
**Modell 6162.45-593**

M	L	VE	Artikel		
12	28	1	122 485		



**Ventiloberteil**  
 - für Multiplex, Multiplex Trio  
 - Messing verchromt  
 - Abb. 8  
**Modell 6162-955**

Ø	H	VE	Artikel		
70	16	1	119 812		



**Dichtung**  
 - für Ventiloberteil, Multiplex,  
 Multiplex Trio  
 - Abb. 9  
**Modell 6162.473**

Innen-Ø	Ø	H	VE	Artikel		
43,5	76	21	1	398 378		



**Bowdenzug**  
 - für Multiplex und Rotaplex Baureihe bis 1. Halbjahr 2014, Multiplex Trio und Rotaplex Trio  
 Baureihe bis 1. Halbjahr 2015  
**Ausstattung**  
 Seil Edelstahl  
 - Abb. 10

Modell	L	BS	BM	BÜ	VE	Artikel		
6162-152	540	✓			1	135 027		
6163-152	725		✓		1	160 418		
6165-152	1070			✓	1	147 969		

BS = Badewanne Standard  
 BM = Badewanne Mittelanschluss  
 BÜ = Badewanne Überlänge



**Überlaufrohr**  
 - für Citaplex, Multiplex, Multiplex Trio, Rotaplex, Rotaplex Trio  
 - Abb. 11

Modell	L1	L2	BS	BM	BÜ	VE	Artikel		
6176-651	220	180	✓			1	113 124		
6163.45-651	310	230		✓		1	121 556		
6165	660	300			✓	1	167 899		

BS = Badewanne Standard  
 BM = Badewanne Mittelanschluss  
 BÜ = Badewanne Überlänge



**Muffe**

- für Verbindung des Überlaufkörpers mit dem Überlaufrohr
- Gummi
- Abb. 12

**Modell 6167-417**

DN	d	VE	Artikel		
32	28	1	<b>117 245</b>		



**Anschlusswinkel 90°**

- für Multiplex Trio, Rotaplex Trio, Rotaplex Trio F
- nicht geeignet für Multiplex Trio Visign MT5, Rotaplex Trio Visign RT5
- Messing
- Abb. 13

**Modell 6161.98**

G	Innen-Ø	VE	Artikel		
¾	19	1	<b>693 862</b>		

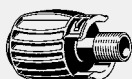


**Verstellschraube**

- für Ventilkegel, Multiplex, Multiplex Trio

**Modell 6151-912**

M	L	VE	Artikel		
5	25	1	<b>110 277</b>		



**Montagehilfe**

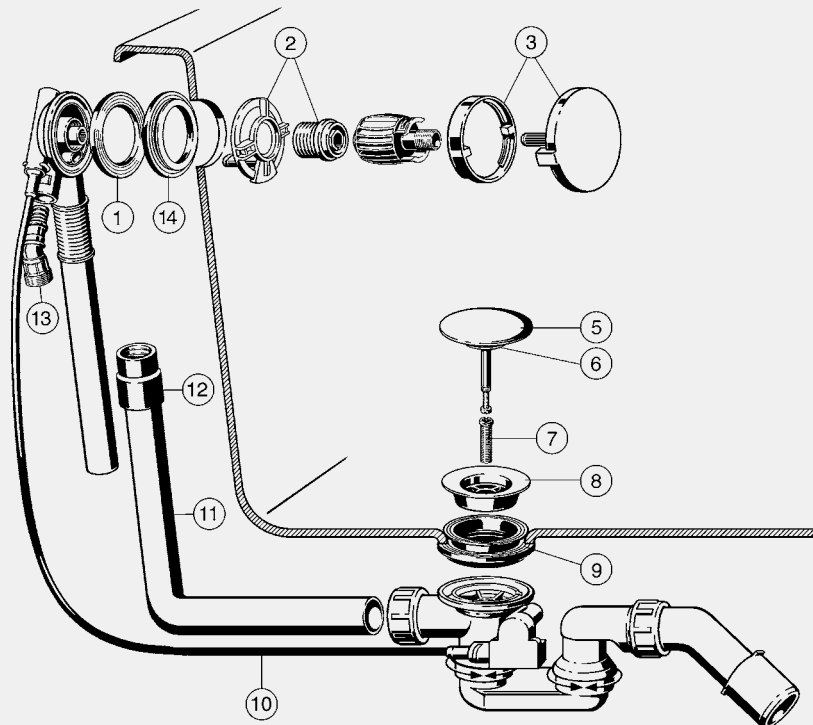
- für Multiplex Trio, Rotaplex Trio

**Modell 6161.96**

	VE	Artikel		
	1	<b>632 342</b>		



MULTIPLEX TRIO VISIGN MT5, BAUREIHE BIS II/2015

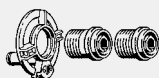


**Dichtung**

- für Überlauf, Citaplex, Multiplex, Multiplex Trio, Rotaplex, Rotaplex Trio
- Baureihe bis 2014
- Abb. 1

**Modell 9959.4**

Innen-Ø	Ø	H	VE	Artikel
48,5	76	5	10	<b>398 385</b>



**Zulaufflansch**

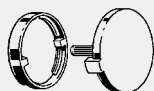
- für Wasserzulauf, Multiplex Trio Visign MT5, Rotaplex Trio Visign RT5
- Baureihe bis I/2015

**Ausstattung**

- Befestigungsschrauben
- Abb. 2

**Modell 6149.90**

	VE	Artikel
	1	<b>698 089</b>



**Ausstattungsset**

**Visign MT5/RT5**

- für Multiplex Trio Visign MT5, Rotaplex Trio Visign RT5
- Baureihe bis I/2015

**Ausstattung**

- Drehrosette, Überlaufrosette
- Abb. 3

**Modell 6149.09**

Ausführung	VE	Artikel
verchromt	1	<b>699 055</b>



**Ventilkegel**  
 - für Multiplex, Multiplex Trio  
 - Abb. 5  
**Modell 6168-035**

Ausführung	VE	Artikel		
verchromt	50	215 392		



**Dichtung**  
 - für Ventilkegel, Multiplex,  
 Multiplex Trio  
 - Gummi  
 - Abb. 6  
**Modell 6162-268**

Innen-Ø	Ø	H	VE	Artikel		
26	42	5	1	104 740		



**Schraube**  
 - für Ventiloberteil  
 - Abb. 7  
**Modell 6162.45-593**

M	L	VE	Artikel		
12	28	1	122 485		



**Ventiloberteil**  
 - für Multiplex, Multiplex Trio  
 - Messing verchromt  
 - Abb. 8  
**Modell 6162-955**

Ø	H	VE	Artikel		
70	16	1	119 812		



**Dichtung**  
 - für Ventiloberteil, Multiplex,  
 Multiplex Trio  
 - Abb. 9  
**Modell 6162.473**

Innen-Ø	Ø	H	VE	Artikel		
43,5	76	21	1	398 378		



**Bowdenzug**  
 - für Multiplex und Rotaplex Baureihe bis 1. Halbjahr 2014, Multiplex Trio und Rotaplex Trio  
 Baureihe bis 1. Halbjahr 2015  
**Ausstattung**  
 Seil Edelstahl  
 - Abb. 10

Modell	L	BS	BM	BÜ	VE	Artikel		
6162-152	540	✓			1	135 027		
6163-152	725		✓		1	160 418		
6165-152	1070			✓	1	147 969		

BS = Badewanne Standard  
 BM = Badewanne Mittelanschluss  
 BÜ = Badewanne Überlänge



**Überlaufrohr**  
 - für Citaplex, Multiplex, Multiplex Trio, Rotaplex, Rotaplex Trio  
 - Abb. 11

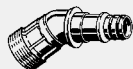
Modell	L1	L2	BS	BM	BÜ	VE	Artikel		
6176-651	220	180	✓			1	113 124		
6163.45-651	310	230		✓		1	121 556		
6165	660	300			✓	1	167 899		

BS = Badewanne Standard  
 BM = Badewanne Mittelanschluss  
 BÜ = Badewanne Überlänge



**Muffe**  
 - für Verbindung des Überlauf-  
 körpers mit dem Überlaufrohr  
 - Gummi  
 - Abb. 12  
**Modell 6167-417**

DN	d	VE	Artikel		
32	28	1	117 245		


**Anschlussstück**

- für Befestigung Überlauf, Multiplex Trio Visign MT5, Rotaplex Trio Visign RT5
- nicht geeignet für Multiplex Trio, Rotaplex Trio, Multiplex Trio F, Rotaplex Trio F
- Rotguss
- Abb. 13

**Modell 6149.93**

G	L	VE	Artikel		
¾	64	1	698 119		


**Dichtung**

- für Überlauf, Multiplex Trio, Rotaplex Trio
- Abb. 14

**Hinweis**

Wird nur bei Stahlbadewannen benötigt!

**Modell 6161.94**

H	Ø	VE	Artikel		
3,5	76	1	695 927		


**Verstellschraube**

- für Ventilkegel, Multiplex, Multiplex Trio

**Modell 6151-912**

M	L	VE	Artikel		
5	25	1	110 277		

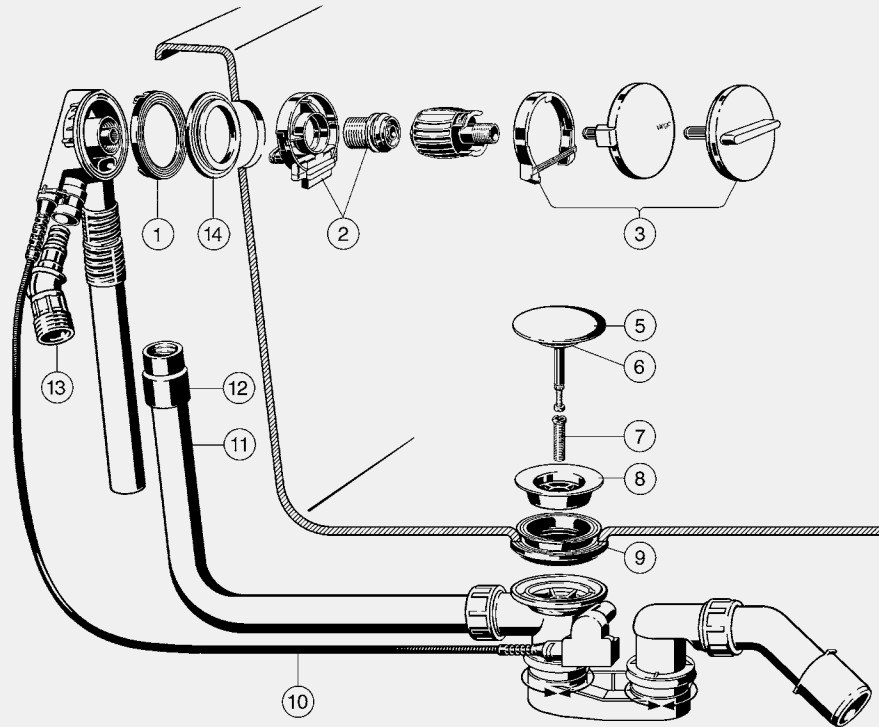

**Montagehilfe**

- für Multiplex Trio, Rotaplex Trio

**Modell 6161.96**

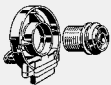
	VE	Artikel		
	1	632 342		

MULTIPLEX TRIO VISIGN MT3/MT5, BAUREIHE AB II/2015



**Dichtung**  
 - für Überlauf, Multiplex Trio,  
 Rotaplex Trio, Baureihe ab II/2015  
 - Abb. 1  
**Modell 6168.12**

Innen-Ø	Ø	H	VE	Artikel
50	75	5	1	749 989

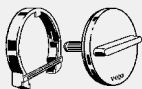


**Zulaufflansch**  
 - für Wasserzulauf, Multiplex Trio  
 Visign MT3/MT5, Rotaplex Trio  
 Visign RT3/RT5  
 - Baureihe ab II/2015

**Ausstattung**  
 Zulaufflansch, Befestigungs-  
 schraube  
 - Abb. 2

**Modell 6161.105**

VE	Artikel
1	734 626



**Ausstattungsset**  
**Visign MT3/RT3**  
 - für Multiplex Trio Visign MT3,  
 Rotaplex Trio Visign RT3  
 - Baureihe ab II/2015

**Ausstattung**  
 Dreurosette, Überlaufrosette  
 - Abb. 3

**Modell 6161.179**

Ausführung	VE	Artikel
verchromt	1	734 640



**Ausstattungsset**  
**Visign MT5/RT5**  
 - für Multiplex Trio Visign MT5,  
 Rotaplex Trio Visign RT5  
 - Baureihe ab II/2015  
**Ausstattung**  
 Drehrosette, Überlaufrosette  
 - Abb. 3  
**Modell 6161.169**

Ausführung	VE	Artikel		
verchromt	1	<b>734 633</b>		



**Ventilkegel**  
 - für Multiplex, Multiplex Trio  
 - Abb. 5  
**Modell 6168-035**

Ausführung	VE	Artikel		
verchromt	50	<b>215 392</b>		



**Dichtung**  
 - für Ventilkegel, Multiplex,  
 Multiplex Trio  
 - Gummi  
 - Abb. 6  
**Modell 6162-268**

Innen-Ø	Ø	H	VE	Artikel		
26	42	5	1	<b>104 740</b>		



**Schraube**  
 - für Ventiloberteil  
 - Abb. 7  
**Modell 6162.45-593**

M	L	VE	Artikel		
12	28	1	<b>122 485</b>		



**Ventiloberteil**  
 - für Multiplex, Multiplex Trio  
 - Messing verchromt  
 - Abb. 8  
**Modell 6162-955**

Ø	H	VE	Artikel		
70	16	1	<b>119 812</b>		



**Dichtung**  
 - für Ventiloberteil, Multiplex,  
 Multiplex Trio  
 - Abb. 9  
**Modell 6162.473**

Innen-Ø	Ø	H	VE	Artikel		
43,5	76	21	1	<b>398 378</b>		



**Bowdenzug**  
 - für Multiplex und Rotaplex Baureihe ab 2. Halbjahr 2014, Multiplex Trio und Rotaplex Trio  
 Baureihe ab 1. Halbjahr 2015  
**Ausstattung**  
 Seil Edelstahl  
 - Abb. 10  
**Modell 6162.19**

L	BS	BM	BÜ	VE	Artikel		
560	✓			1	<b>721 732</b>		
725		✓		1	<b>721 749</b>		
1070			✓	1	<b>721 954</b>		

BS = Badewanne Standard  
 BM = Badewanne Mittelanschluss  
 BÜ = Badewanne Überlänge



**Überlaufrohr**  
 - für Citaplex, Multiplex, Multiplex Trio, Rotaplex, Rotaplex Trio  
 - Abb. 11

Modell	L1	L2	BS	BM	BÜ	VE	Artikel		
<b>6176-651</b>	220	180	✓			1	<b>113 124</b>		
<b>6163.45-651</b>	310	230		✓		1	<b>121 556</b>		
<b>6165</b>	660	300			✓	1	<b>167 899</b>		

BS = Badewanne Standard  
 BM = Badewanne Mittelanschluss  
 BÜ = Badewanne Überlänge



**Muffe**

- für Verbindung des Überlaufkörpers mit dem Überlaufrohr
- Gummi
- Abb. 12

**Modell 6167-417**

DN	d	VE	Artikel		
32	28	1	117 245		

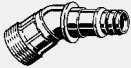


**Verstellungsschraube**

- für Ventilkegel, Multiplex, Multiplex Trio

**Modell 6151-912**

M	L	VE	Artikel		
5	25	1	110 277		



**Anschlussstück**

- für Befestigung Überlauf, Multiplex Trio Visign MT5, Rotaplex Trio Visign RT5
- nicht geeignet für Multiplex Trio, Rotaplex Trio, Multiplex Trio F, Rotaplex Trio F
- Rotguss
- Abb. 13

**Modell 6149.93**

G	L	VE	Artikel		
¾	64	1	698 119		



**Dichtung**

- für Überlauf, Multiplex Trio, Rotaplex Trio
- Abb. 14

**Hinweis**

Wird nur bei Stahlbadewannen benötigt!

**Modell 6161.94**

H	Ø	VE	Artikel		
3,5	76	1	695 927		



**Zulaufeinsatz**

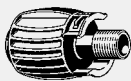
- für Wasserzulauf, Multiplex Trio Visign MT3/MT5, Rotaplex Trio Visign RT3/RT5
- Baureihe ab II/2015

**Ausstattung**

Strahlregler

**Modell 6161.249**

	VE	Artikel		
	1	734 756		



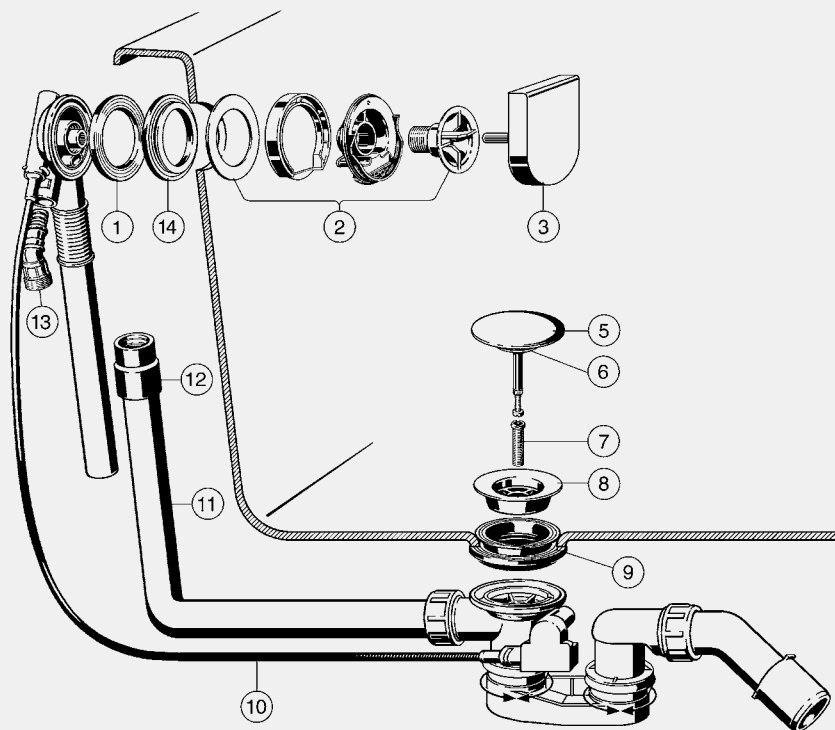
**Montagehilfe**

- für Multiplex Trio, Rotaplex Trio

**Modell 6161.96**

	VE	Artikel		
	1	632 342		

MULTIPLEX TRIO VISIGN MT9



**Dichtung**  
 - für Überlauf, Multiplex Trio,  
 Rotaplex Trio, Baureihe ab II/2015  
 - Abb. 1  
**Modell 6168.12**

Innen-Ø	Ø	H	VE	Artikel
50	75	5	1	749 989



**Flansch**  
 - für Befestigung Überlauf,  
 Multiplex Trio Visign MT9  
**Ausstattung**  
 Flansch, Überlaufrosette, Dichtung,  
 Befestigungsschraube  
 - Abb. 2  
**Modell 6171.105**

VE	Artikel
1	734 787



**Drehrosette**  
**Visign M9/MT9**  
 - für Multiplex Visign M9/MT9  
 - Abb. 3  
**Modell 6171.08**

Ausführung	VE	Artikel
verchromt	1	734 770



**Ventilkegel**  
 - für Multiplex, Multiplex Trio  
 - Abb. 5  
**Modell 6168-035**

Ausführung	VE	Artikel
verchromt	50	215 392



**Dichtung**  
 - für Ventilegel, Multiplex,  
 Multiplex Trio  
 - Gummi  
 - Abb. 6  
**Modell 6162-268**

Innen-Ø	Ø	H	VE	Artikel
26	42	5	1	<b>104 740</b>



**Schraube**  
 - für Ventilegelteil  
 - Abb. 7  
**Modell 6162.45-593**

M	L	VE	Artikel
12	28	1	<b>122 485</b>



**Ventilegelteil**  
 - für Multiplex, Multiplex Trio  
 - Messing verchromt  
 - Abb. 8  
**Modell 6162-955**

Ø	H	VE	Artikel
70	16	1	<b>119 812</b>



**Dichtung**  
 - für Ventilegelteil, Multiplex,  
 Multiplex Trio  
 - Abb. 9  
**Modell 6162.473**

Innen-Ø	Ø	H	VE	Artikel
43,5	76	21	1	<b>398 378</b>



**Bowdenzug**  
 - für Multiplex und Rotaplex Baureihe ab 2. Halbjahr 2014, Multiplex Trio und Rotaplex Trio Baureihe ab 1. Halbjahr 2015

**Ausstattung**  
 Seil Edelstahl  
 - Abb. 10

**Modell 6162.19**

L	BS	BM	BÜ	VE	Artikel
560	✓			1	<b>721 732</b>
725		✓		1	<b>721 749</b>
1070			✓	1	<b>721 954</b>

BS = Badewanne Standard  
 BM = Badewanne Mittelanschluss  
 BÜ = Badewanne Überlänge



**Überlaufrohr**  
 - für Citaplex, Multiplex, Multiplex Trio, Rotaplex, Rotaplex Trio  
 - Abb. 11

Modell	L1	L2	BS	BM	BÜ	VE	Artikel
<b>6176-651</b>	220	180	✓			1	<b>113 124</b>
<b>6163.45-651</b>	310	230		✓		1	<b>121 556</b>
<b>6165</b>	660	300			✓	1	<b>167 899</b>

BS = Badewanne Standard  
 BM = Badewanne Mittelanschluss  
 BÜ = Badewanne Überlänge



**Muffe**  
 - für Verbindung des Überlaufkörpers mit dem Überlaufrohr  
 - Gummi  
 - Abb. 12  
**Modell 6167-417**

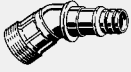
DN	d	VE	Artikel
32	28	1	<b>117 245</b>



**Verstellschraube**  
 - für Ventilegel, Multiplex,  
 Multiplex Trio  
**Modell 6151-912**

M	L	VE	Artikel
5	25	1	<b>110 277</b>




**Anschlussstück**

- für Befestigung Überlauf, Multiplex Trio Visign MT5, Rotaplex Trio Visign RT5
- nicht geeignet für Multiplex Trio, Rotaplex Trio, Multiplex Trio F, Rotaplex Trio F
- Rotguss
- Abb. 13

**Modell 6149.93**

G	L	VE	Artikel		
¾	64	1	698 119		


**Dichtung**

- für Überlauf, Multiplex Trio, Rotaplex Trio
- Abb. 14

**Hinweis**

Wird nur bei Stahlbadewannen benötigt!

**Modell 6161.94**

H	Ø	VE	Artikel		
3,5	76	1	695 927		


**Zulaufeinsatz**

- für Wasserzulauf, Multiplex Trio, Wasserstandsanhhebung plus 5 cm

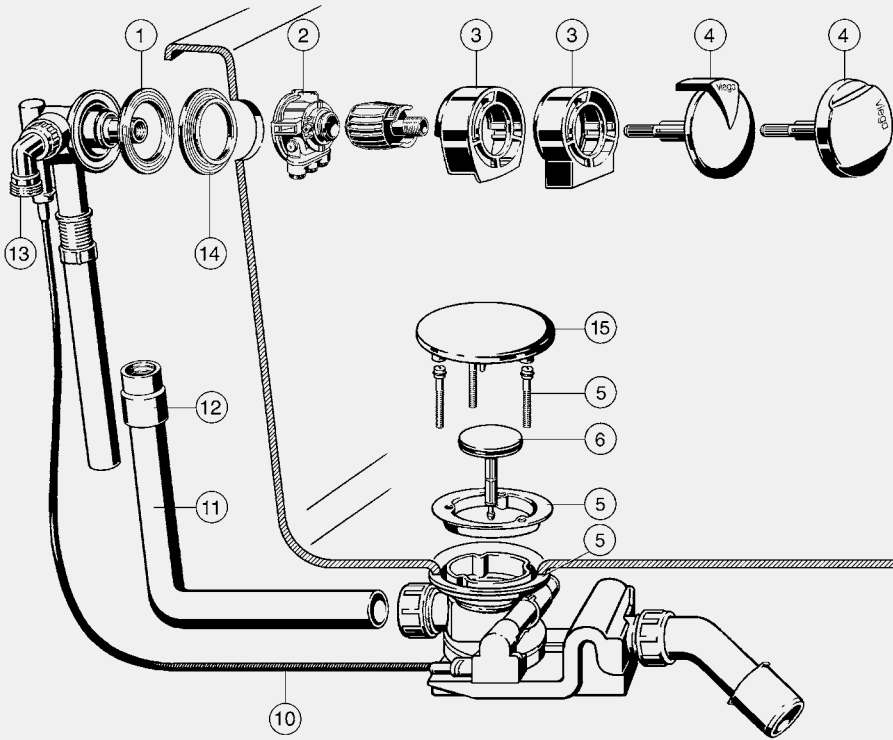
**Ausstattung**

Strahlregler

**Modell 6171.240**

	VE	Artikel		
	1	734 794		

ROTAPLEX TRIO VISIGN RT1/RT2



**Dichtung**

- für Überlauf, Citaplex, Multiplex, Multiplex Trio, Rotaplex, Rotaplex Trio
- Baureihe bis 2014
- Abb. 1

**Modell 9959.4**

Innen-Ø	Ø	H	VE	Artikel
48,5	76	5	10	<b>398 385</b>



**Zulaufflansch**

- für Wasserzulauf, Multiplex Trio, Rotaplex Trio, Baureihe ab 01/2006
- Baureihe bis 1/2015

**Ausstattung**

- Luftsprudler
- Abb. 2

**Modell 6161.90**

VE	Artikel
1	<b>575 779</b>



**Überlaufrosette**

- für Zulaufflansch, Multiplex Trio Vision MT1, Rotaplex Trio Vision RT1
- Abb. 3

**Modell 6161.04**

Ausführung	VE	Artikel
verchromt	1	<b>333 287</b>

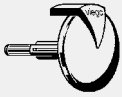


**Überlaufrosette**

- für Zulaufflansch, Multiplex Trio Vision MT2, Rotaplex Trio Vision RT2
- Abb. 3

**Modell 6161.91**

Ausführung	VE	Artikel
verchromt	1	<b>575 410</b>



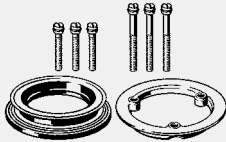
**Drehrosette**  
**Visign MT1/RT1**  
 - für Multiplex Trio, Rotaplex Trio  
 - Abb. 4  
**Modell 6161.03**

Ausführung	VE	Artikel		
verchromt	1	309 664		



**Drehrosette**  
**Visign MT2/RT2**  
 - für Multiplex Trio, Rotaplex Trio  
 - Baureihe bis I/2015  
 - Abb. 4  
**Modell 6161.92**

Ausführung	VE	Artikel		
verchromt	1	575 427		



**Montageset**  
 - für Rotaplex, Rotaplex Trio  
**Ausstattung**  
 Befestigungsflansch, Profildichtung,  
 Befestigungsschrauben  
 - Abb. 5  
**Modell 6142.91**

	VE	Artikel		
	1	575 403		



**Ventilkegel**  
 - für Rotaplex, Rotaplex Trio  
 - Kunststoff  
 - Abb. 6  
**Modell 6142.90**

	VE	Artikel		
	1	575 397		



**Bowdenzug**  
 - für Multiplex und Rotaplex Baureihe bis 1. Halbjahr 2014, Multiplex Trio und Rotaplex Trio  
 Baureihe bis 1. Halbjahr 2015  
**Ausstattung**  
 Seil Edelstahl  
 - Abb. 10

Modell	L	BM	BÜ	VE	Artikel		
6163-152	725	✓		1	160 418		
6165-152	1070		✓	1	147 969		

BM = Badewanne Mittelschluss  
 BÜ = Badewanne Überlänge



**Bowdenzug**  
 - für Multiplex und Rotaplex Baureihe ab 2. Halbjahr 2014, Multiplex Trio und Rotaplex Trio  
 Baureihe ab 1. Halbjahr 2015  
**Ausstattung**  
 Seil Edelstahl  
 - Abb. 10  
**Modell 6162.19**

L	BS	BM	BÜ	VE	Artikel		
560	✓			1	721 732		
725		✓		1	721 749		
1070			✓	1	721 954		

BS = Badewanne Standard  
 BM = Badewanne Mittelschluss  
 BÜ = Badewanne Überlänge



**Überlaufrohr**

- für Citaplex, Multiplex, Multiplex Trio, Rotaplex, Rotaplex Trio
- Abb. 11

Modell	L1	L2	BM	BÜ	VE	Artikel
<b>6163.45-651</b>	310	230	✓		1	<b>121 556</b>
<b>6165</b>	660	300		✓	1	<b>167 899</b>

BM = Badewanne Mittelanschluss  
 BÜ = Badewanne Überlänge



**Muffe**

- für Verbindung des Überlaufkörpers mit dem Überlaufrohr
- Gummi
- Abb. 12

**Modell 6167-417**

DN	d	VE	Artikel
32	28	1	<b>117 245</b>



**Anschlusswinkel 90°**

- für Multiplex Trio, Rotaplex Trio, Rotaplex Trio F
- nicht geeignet für Multiplex Trio Visign MT5, Rotaplex Trio Visign RT5
- Messing
- Abb. 13

**Modell 6161.98**

G	Innen-Ø	VE	Artikel
¾	19	1	<b>693 862</b>



**Dichtung**

- für Überlauf, Multiplex Trio, Rotaplex Trio
- Abb. 14

**Hinweis**

Wird nur bei Stahlbadewannen benötigt!

**Modell 6161.94**

H	Ø	VE	Artikel
3,5	76	1	<b>695 927</b>



**Abdeckhaube**

- für Rotaplex, Rotaplex Trio
- Abb. 15

**Modell 6142.92**

Ø	Ausführung	VE	Artikel
120	verchromt	1	<b>695 941</b>

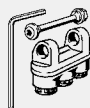


**Distanzring**

- für Zulaufflansch, Baureihe bis 2005

**Modell 6161.22-597**

d	H	VE	Artikel
33	4	1	<b>300 128</b>

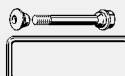


**Zulaufeinsatz**

- für Multiplex Trio, Rotaplex Trio
- Baureihe bis I/2015

**Modell 6161.998**

	VE	Artikel
	1	<b>581 640</b>



**Befestigungsset**

- geeignet für Zulaufeinsatz
- Modell 6161.998

**Modell 6161.93**

M	L	VE	Artikel
4	43	1	<b>587 017</b>



**Zulaufeinsatz**

- für Multiplex Trio, Rotaplex Trio, Baureihe bis 2005/2006

**Ausstattung**

Luftsprudler

**Modell 6161.229**

	VE	Artikel
	1	<b>300 012</b>



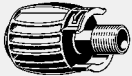
**Zulaufeinsatz**  
 - für Multiplex Trio, Rotaplex Trio,  
 Baureihe bis 2005/2006  
**Ausstattung**  
 Strahlregler  
**Modell 6161.239**

VE	Artikel		
1	351 076		



**Einsatz**  
 - für Rotaplex, Rotaplex Trio,  
 Baureihe bis 2004  
**Ausstattung**  
 Ventilkegel mit Hebemechanik  
**Modell 6142**

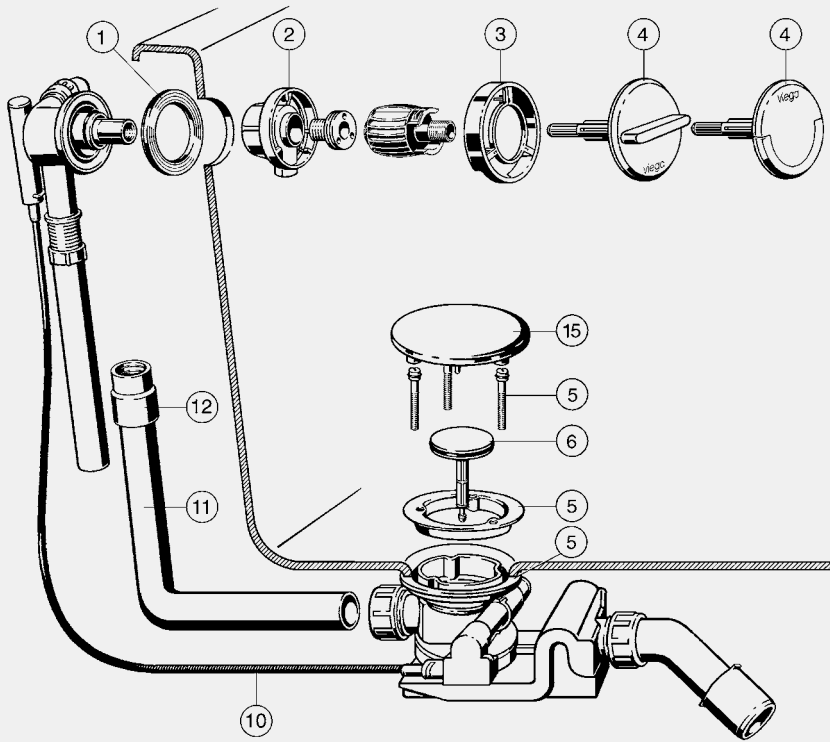
VE	Artikel		
1	450 434		



**Montagehilfe**  
 - für Multiplex Trio, Rotaplex Trio  
**Modell 6161.96**

VE	Artikel		
1	632 342		

ROTAPLEX TRIO VISIGN RT3/RT4



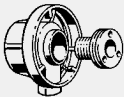
**Dichtung**

- für Überlauf, Multiplex Trio  
Visign MT3/MT4, Rotaplex Trio  
Visign RT3/RT4

- Abb. 1

**Modell 6161.106**

Innen-Ø	Ø	H	VE	Artikel
54	80	7,7	1	632 311



**Zulaufflansch**

- für Wasserzulauf, Multiplex Trio  
Visign MT3/MT4, Rotaplex Trio  
Visign RT3/RT4

- Baureihe bis I/2015

**Ausstattung**

Befestigungsschraube

- Abb. 2

**Modell 6161.107**

	VE	Artikel
	1	632 304



**Überlaufrosette**

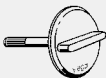
- für Überlauf, Multiplex Trio  
Visign MT3/MT4, Rotaplex Trio  
Visign RT3/RT4

- Baureihe bis I/2015

- Abb. 3

**Modell 6161.108**

	VE	Artikel
	1	632 298



**Drehrosette**

**Visign MT3/RT3**

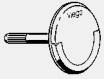
- für Multiplex Trio, Rotaplex Trio

- Baureihe bis I/2015

- Abb. 4

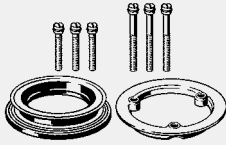
**Modell 6161.109**

Ausführung	VE	Artikel
verchromt	1	632 274



**Drehrosette**  
**Visign MT4/RT4**  
 - für Multiplex Trio, Rotaplex Trio  
 - Abb. 4  
**Modell 6161.159**

Ausführung	VE	Artikel		
verchromt	1	632 281		



**Montageset**  
 - für Rotaplex, Rotaplex Trio  
**Ausstattung**  
 Befestigungsflansch, Profildichtung,  
 Befestigungsschrauben  
 - Abb. 5  
**Modell 6142.91**

	VE	Artikel		
	1	575 403		



**Ventilkegel**  
 - für Rotaplex, Rotaplex Trio  
 - Kunststoff  
 - Abb. 6  
**Modell 6142.90**

	VE	Artikel		
	1	575 397		



**Bowdenzug**  
 - für Multiplex und Rotaplex Baureihe bis 1. Halbjahr 2014, Multiplex Trio und Rotaplex Trio  
 Baureihe bis 1. Halbjahr 2015  
**Ausstattung**  
 Seil Edelstahl  
 - Abb. 10

Modell	L	BM	BÜ	VE	Artikel		
6163-152	725	✓		1	160 418		
6165-152	1070		✓	1	147 969		

BM = Badewanne Mittelanschluss  
 BÜ = Badewanne Überlänge



**Überlaufrohr**  
 - für Citaplex, Multiplex, Multiplex Trio, Rotaplex, Rotaplex Trio  
 - Abb. 11

Modell	L1	L2	BM	BÜ	VE	Artikel		
6163.45-651	310	230	✓		1	121 556		
6165	660	300		✓	1	167 899		

BM = Badewanne Mittelanschluss  
 BÜ = Badewanne Überlänge



**Muffe**  
 - für Verbindung des Überlaufkörpers mit dem Überlaufrohr  
 - Gummi  
 - Abb. 12  
**Modell 6167-417**

DN	d	VE	Artikel		
32	28	1	117 245		



**Anschlusswinkel 90°**  
 - für Multiplex Trio, Rotaplex Trio, Rotaplex Trio F  
 - nicht geeignet für Multiplex Trio Visign MT5, Rotaplex Trio Visign RT5  
 - Messing  
 - Abb. 13  
**Modell 6161.98**

G	Innen-Ø	VE	Artikel		
¾	19	1	693 862		



**Dichtung**  
 - für Überlauf, Multiplex Trio,  
 Rotaplex Trio  
 - Abb. 14

H	Ø	VE	Artikel		
3,5	76	1	<b>695 927</b>		

**Hinweis**  
 Wird nur bei Stahlbadewannen  
 benötigt!  
**Modell 6161.94**



**Abdeckhaube**  
 - für Rotaplex, Rotaplex Trio  
 - Abb. 15

Ø	Ausführung	VE	Artikel		
120	verchromt	1	<b>695 941</b>		

**Modell 6142.92**

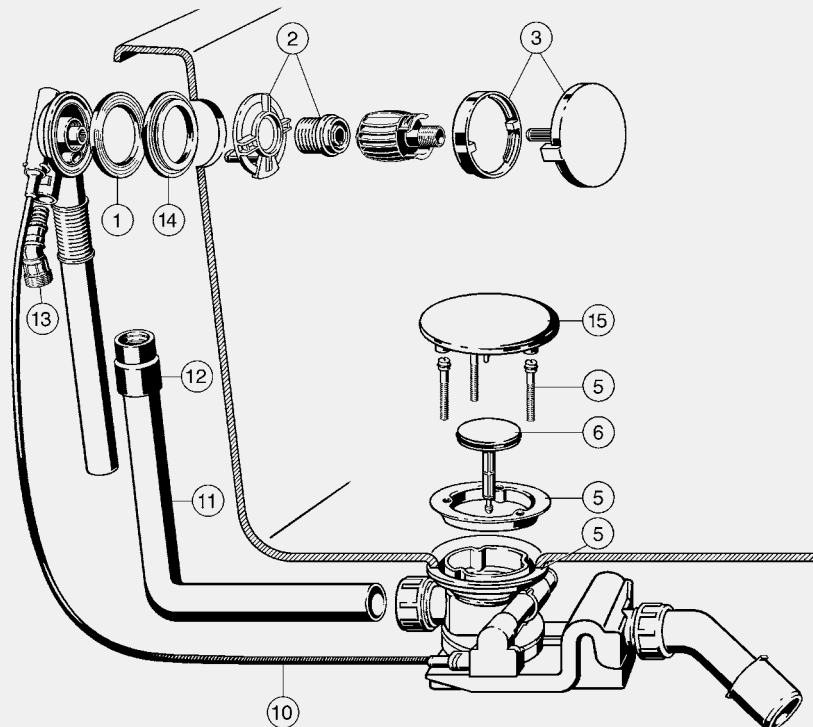


**Montagehilfe**  
 - für Multiplex Trio, Rotaplex Trio  
**Modell 6161.96**

	VE	Artikel		
	1	<b>632 342</b>		



ROTAPLEX TRIO VISIGN RT5

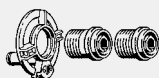


**Dichtung**

- für Überlauf, Citaplex, Multiplex, Multiplex Trio, Rotaplex, Rotaplex Trio
- Baureihe bis 2014
- Abb. 1

**Modell 9959.4**

Innen-Ø	Ø	H	VE	Artikel
48,5	76	5	10	<b>398 385</b>



**Zulaufflansch**

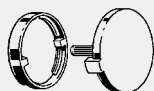
- für Wasserzulauf, Multiplex Trio Visign MT5, Rotaplex Trio Visign RT5
- Baureihe bis I/2015

**Ausstattung**

- Befestigungsschrauben
- Abb. 2

**Modell 6149.90**

	VE	Artikel
	1	<b>698 089</b>



**Ausstattungsset**

**Visign MT5/RT5**

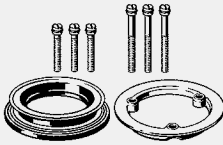
- für Multiplex Trio Visign MT5, Rotaplex Trio Visign RT5
- Baureihe bis I/2015

**Ausstattung**

- Drehrosette, Überlaufrosette
- Abb. 3

**Modell 6149.09**

Ausführung	VE	Artikel
verchromt	1	<b>699 055</b>



**Montageset**

- für Rotaplex, Rotaplex Trio

**Ausstattung**

Befestigungsflansch, Profildichtung,  
Befestigungsschrauben  
- Abb. 5

**Modell 6142.91**

	VE	Artikel		
	1	575 403		



**Ventilkegel**

- für Rotaplex, Rotaplex Trio

- Kunststoff

- Abb. 6

**Modell 6142.90**

	VE	Artikel		
	1	575 397		



**Bowdenzug**

- für Multiplex und Rotaplex Baureihe bis 1. Halbjahr 2014, Multiplex Trio und Rotaplex Trio  
Baureihe bis 1. Halbjahr 2015

**Ausstattung**

Seil Edelstahl

- Abb. 10

Modell	L	BM	BÜ	VE	Artikel
6163-152	725	✓		1	160 418
6165-152	1070		✓	1	147 969

BM = Badewanne Mittelanschluss

BÜ = Badewanne Überlänge



**Überlaufrohr**

- für Citapex, Multiplex, Multiplex Trio, Rotaplex, Rotaplex Trio

- Abb. 11

Modell	L1	L2	BM	BÜ	VE	Artikel
6163.45-651	310	230	✓		1	121 556
6165	660	300		✓	1	167 899

BM = Badewanne Mittelanschluss

BÜ = Badewanne Überlänge



**Muffe**

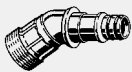
- für Verbindung des Überlauf-  
körpers mit dem Überlaufrohr

- Gummi

- Abb. 12

**Modell 6167-417**

DN	d	VE	Artikel		
32	28	1	117 245		



**Anschlussstück**

- für Befestigung Überlauf,

Multiplex Trio Visign MT5,

Rotaplex Trio Visign RT5

- nicht geeignet für Multiplex Trio,

Rotaplex Trio, Multiplex Trio F,

Rotaplex Trio F

- Rotguss

- Abb. 13

**Modell 6149.93**

G	L	VE	Artikel		
¾	64	1	698 119		



**Dichtung**

- für Überlauf, Multiplex Trio,

Rotaplex Trio

- Abb. 14

**Hinweis**

Wird nur bei Stahlbadewannen

benötigt!

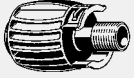
**Modell 6161.94**

H	Ø	VE	Artikel		
3,5	76	1	695 927		



**Abdeckhaube**  
 - für Rotaplex, Rotaplex Trio  
 - Abb. 15  
**Modell 6142.92**

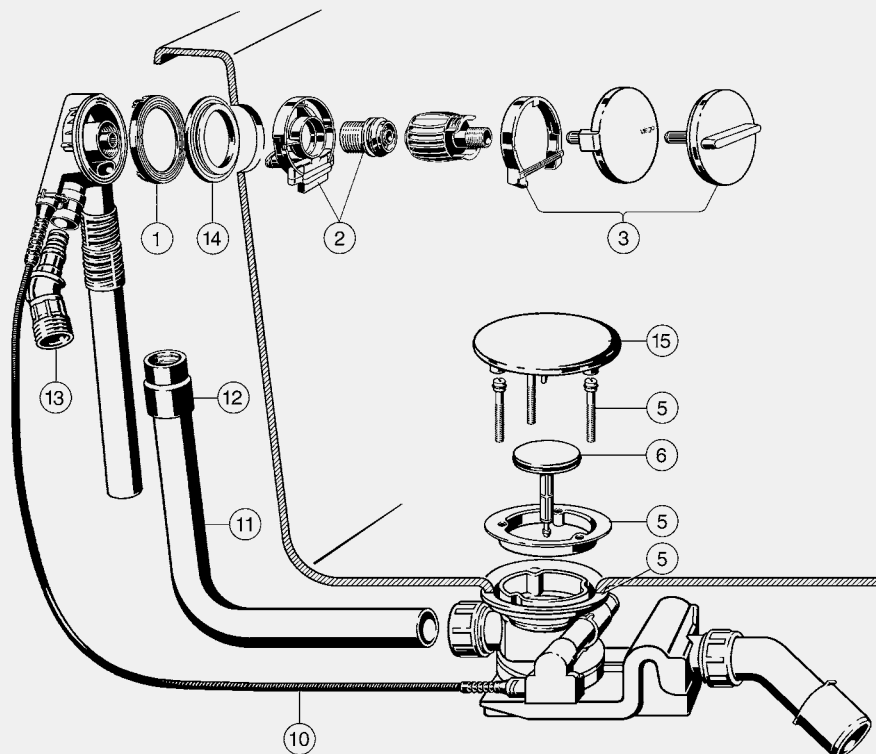
Ø	Ausführung	VE	Artikel		
120	verchromt	1	<b>695 941</b>		



**Montagehilfe**  
 - für Multiplex Trio, Rotaplex Trio  
**Modell 6161.96**

	VE	Artikel		
	1	<b>632 342</b>		

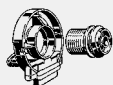
ROTAPLEX TRIO VISIGN RT3/RT5, BAUREIHE AB II/2015



**Dichtung**

- für Überlauf, Multiplex Trio, Rotaplex Trio, Baureihe ab II/2015
  - Abb. 1
- Modell 6168.12**

Innen-Ø	Ø	H	VE	Artikel
50	75	5	1	749 989



**Zulaufflansch**

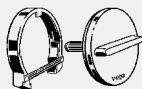
- für Wasserzulauf, Multiplex Trio Visign MT3/MT5, Rotaplex Trio Visign RT3/RT5
- Baureihe ab II/2015

**Ausstattung**

- Zulaufflansch, Befestigungsschraube
- Abb. 2

**Modell 6161.105**

VE	Artikel
1	734 626



**Ausstattungsset Visign MT3/RT3**

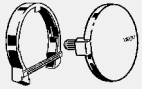
- für Multiplex Trio Visign MT3, Rotaplex Trio Visign RT3
- Baureihe ab II/2015

**Ausstattung**

- Drehrosette, Überlaufrosette
- Abb. 3

**Modell 6161.179**

Ausführung	VE	Artikel
verchromt	1	734 640


**Ausstattungsset**
**Visign MT5/RT5**

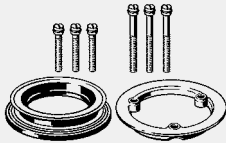
- für Multiplex Trio Visign MT5, Rotaplex Trio Visign RT5
- Baureihe ab II/2015

**Ausstattung**

- Drehrosette, Überlaufrosette
- Abb. 3

**Modell 6161.169**

Ausführung	VE	Artikel		
verchromt	1	<b>734 633</b>		


**Montageset**

- für Rotaplex, Rotaplex Trio

**Ausstattung**

- Befestigungsflansch, Profildichtung, Befestigungsschrauben
- Abb. 5

**Modell 6142.91**

	VE	Artikel		
	1	<b>575 403</b>		


**Ventilkegel**

- für Rotaplex, Rotaplex Trio
- Kunststoff
- Abb. 6

**Modell 6142.90**

	VE	Artikel		
	1	<b>575 397</b>		


**Bowdenzug**

- für Multiplex und Rotaplex Baureihe ab 2. Halbjahr 2014, Multiplex Trio und Rotaplex Trio Baureihe ab 1. Halbjahr 2015

**Ausstattung**

- Seil Edelstahl
- Abb. 10

**Modell 6162.19**

L	BS	BM	BÜ	VE	Artikel		
560	✓			1	<b>721 732</b>		
725		✓		1	<b>721 749</b>		
1070			✓	1	<b>721 954</b>		

- BS = Badewanne Standard
- BM = Badewanne Mittelanschluss
- BÜ = Badewanne Überlänge


**Überlaufrohr**

- für Citaplex, Multiplex, Multiplex Trio, Rotaplex, Rotaplex Trio
- Abb. 11

Modell	L1	L2	BS	BM	BÜ	VE	Artikel		
<b>6176-651</b>	220	180	✓			1	<b>113 124</b>		
<b>6163.45-651</b>	310	230		✓		1	<b>121 556</b>		
<b>6165</b>	660	300			✓	1	<b>167 899</b>		

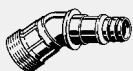
- BS = Badewanne Standard
- BM = Badewanne Mittelanschluss
- BÜ = Badewanne Überlänge


**Muffe**

- für Verbindung des Überlaufkörpers mit dem Überlaufrohr
- Gummi
- Abb. 12

**Modell 6167-417**

DN	d	VE	Artikel		
32	28	1	<b>117 245</b>		



**Anschlussstück**

- für Befestigung Überlauf, Multiplex Trio Visign MT5, Rotaplex Trio Visign RT5
- nicht geeignet für Multiplex Trio, Rotaplex Trio, Multiplex Trio F, Rotaplex Trio F
- Rotguss
- Abb. 13

**Modell 6149.93**

G	L	VE	Artikel		
¾	64	1	<b>698 119</b>		



**Dichtung**

- für Überlauf, Multiplex Trio, Rotaplex Trio
- Abb. 14

**Hinweis**

Wird nur bei Stahlbadewannen benötigt!

**Modell 6161.94**

H	Ø	VE	Artikel		
3,5	76	1	<b>695 927</b>		



**Zulaufeinsatz**

- für Wasserzulauf, Multiplex Trio Visign MT3/MT5, Rotaplex Trio Visign RT3/RT5
- Baureihe ab II/2015

**Ausstattung**

Strahlregler

**Modell 6161.249**

	VE	Artikel		
	1	<b>734 756</b>		



**Abdeckhaube**

- für Rotaplex, Rotaplex Trio
- Abb. 15

**Modell 6142.92**

Ø	Ausführung	VE	Artikel		
120	verchromt	1	<b>695 941</b>		



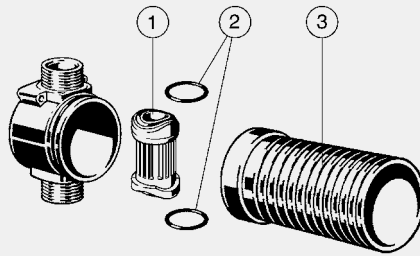
**Montagehilfe**

- für Multiplex Trio, Rotaplex Trio

**Modell 6161.96**

	VE	Artikel		
	1	<b>632 342</b>		

**ROHRUNTERBRECHER**



**Einsatz**  
 - für UP-Rohrunterbrecher  
 - Abb. 1  
**Modell 6161.82**

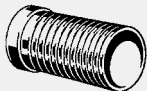
	VE	Artikel		
	1	137 588		



**Dichtungsset**  
 - für Rohrunterbrechereinsatz  
 - Abb. 2  
**Modell 6161.84**

Ø	s	AS	VE	Artikel		
24	2,5	2	1	429 287		

AS = Anzahl im Set



**Aufsatzschaf**  
 - Kunststoff  
 - kürzbar  
 - Abb. 3  
**Modell 6161.8-117**

d	L	VE	Artikel		
54	100	1	160 623		



**Anschlussstück**  
 - für UP-Rohrunterbrecher,  
 Anschlussgarnitur, Druckprobe  
**Modell 6161.83**

	VE	Artikel		
	1	147 051		



**Verschraubung**  
 - geeignet für Anschlussgarnitur  
 UP-Rohrunterbrecher  
 Modell 6161.86, Anschlussset  
 Modell 6161.9  
 - Rotguss  
 - R-Gewinde  
 - winklig  
**Modell 2014**

d	R	VE	Artikel		
16	½	10	101 954		

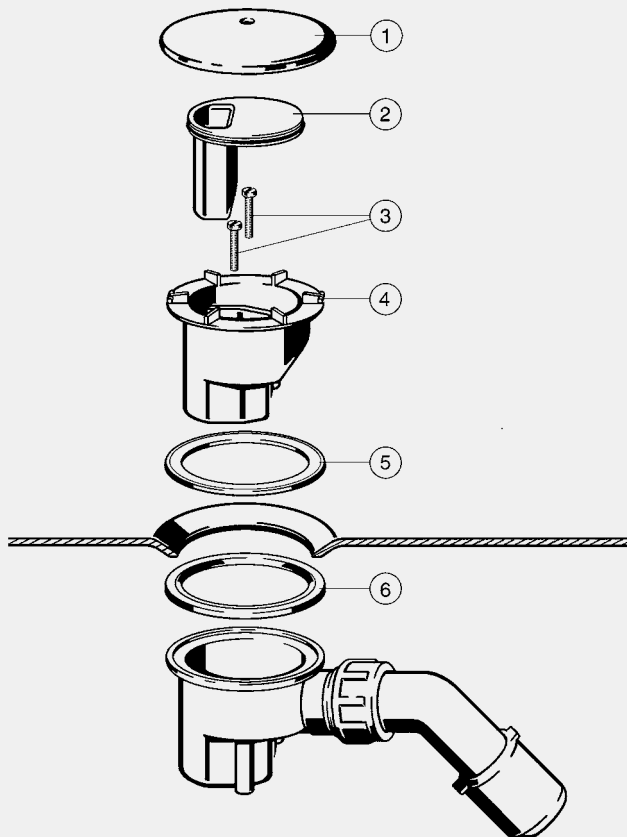


**Anschlussverschraubung**  
 - geeignet für Anschlussgarnitur  
 UP-Rohrunterbrecher  
 Modell 6161.86, Anschlussset  
 Modell 6161.9  
**Modell 2019**

d	VE	Artikel		
16	10	100 988		

TEMPOPLEX, BAUREIHE AB 1997-2001

Abbildung 1 = Art.-Nr. 192 730



**Tempoplex-Tauchrohr**  
 - für Baureihe ab 1997-2001  
 - Abb. 2  
**Modell 6956.1-821**

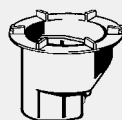
	VE	Artikel		
	1	318 260		



**Tempoplex-Schraubenset**  
 - für Gehäuseoberteil, Baureihe ab 1997-2001  
 - Abb. 3  
**Modell 6956.1-90C**

M	AS	VE	Artikel		
5	2	1	324 476		

AS = Anzahl im Set



**Tempoplex-Gehäuseoberteil**  
 - für Baureihe ab 1997-2001  
 - Abb. 4  
**Modell 6956.1-253**

Ø	H	VE	Artikel		
110	82	1	318 284		





**Tempoplex-Dichtung**  
 - für Baureihe ab 1997-2001  
**Modell 6956.1-182**

Innen-Ø	Ø	VE	Artikel		
86	114	1	<b>318 314</b> <sup>1</sup>		
88	115	1	<b>318 321</b> <sup>2</sup>		

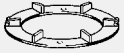
<sup>1)</sup> unterhalb der Wanne liegend

<sup>2)</sup> oberhalb der Wanne liegend



**Tempoplex-Tauchrohr**  
 - für Baureihe bis 1996  
 - Kunststoff  
**Modell 6956-632**

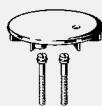
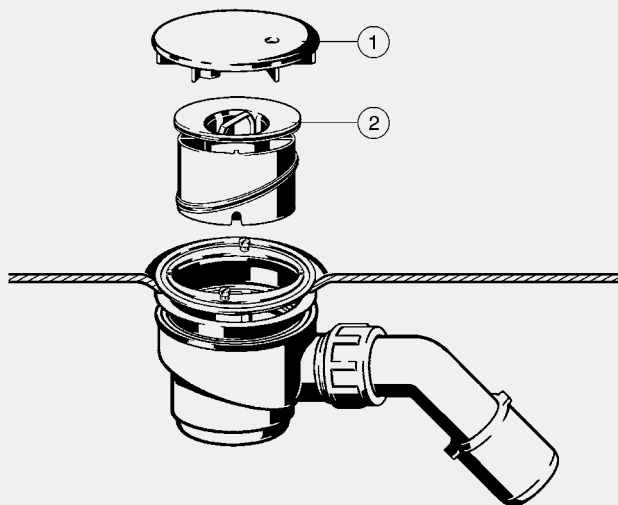
H	VE	Artikel		
70	1	<b>177 829</b>		



**Tempoplex-Flansch**  
 - für Baureihe bis 1996  
**Modell 6956-820**

Innen-Ø	Ø	VE	Artikel		
61	113	1	<b>192 204</b>		

TEMPOPLEX, BAUREIHE AB 2001



**Tempoplex-Umrüstset**  
 - für Ablauf, Tempoplex, Baureihe ab 2001  
 - Kunststoff verchromt  
**Ausstattung**  
 Schrauben mit O-Ring, Abdeckhaube  
 - Abb. 1  
**Modell 6958.99**

Ø	VE	Artikel		
112	1	581 633		



**Tempoplex-Tauchrohr**  
 - für Baureihe ab 2001–2006  
 - Kunststoff  
 - Abb. 2  
**Modell 6958.1-821**

	VE	Artikel		
	1	450 229		

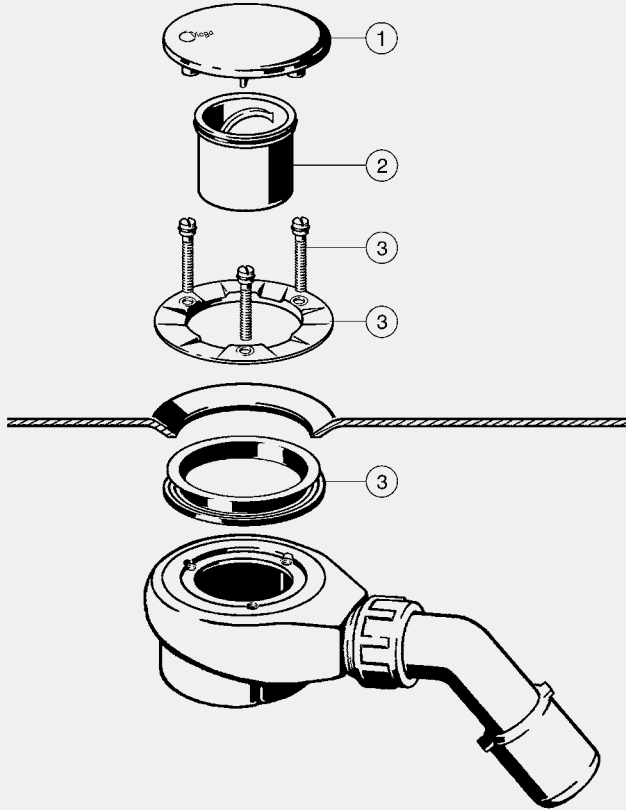


**Tempoplex-Siebeinsatz**  
 - für Baureihe ab 2001–2006  
**Modell 6958.96**

	VE	Artikel		
	1	625 221		

## TEMPOPLEX, BAUREIHE AB 2006

Abbildung 1 = Modell 6964.0



**Tempoplex-Tauchrohr**  
 - für Baureihe ab 2006  
 - Abb. 2  
**Modell 6961.99**

H	VE	Artikel		
60	1	582 982		



**Tempoplex-Tauchrohr**  
 - für Tempoplex 60 mm  
 - Abb. 2  
**Modell 6963.99**

H	VE	Artikel		
40	1	696 399		



**Tempoplex-Montageset**  
 - für Ablaufloch-Ø 90 mm  
**Ausstattung**  
 Schrauben, Flansch Edelstahl,  
 Dichtung  
 - Abb. 3  
**Modell 6960.98**

	VE	Artikel		
	1	582 975		



**Tempoplex-Dichtung**  
- für Ablaufloch-Ø 90 mm  
**Modell 6961.95**

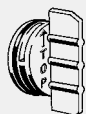
Ø	H	VE	Artikel
116	4,5	1	<b>632 656</b>
116	15	1	<b>632 663</b>
116	26,5	1	<b>632 670</b>



**Schraubenset**  
- für Rotaplex, Rotaplex Trio,  
Tempoplex, Tempoplex Plus,  
Tempoplex 60 mm, Domoplex  
**Modell 6961.94**

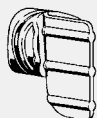
M	L	AS	VE	Artikel
5	30	3	1	<b>632 687</b>
5	42	3	1	<b>632 694</b>
5	78	3	1	<b>632 700</b>

AS = Anzahl im Set



**Stopfen**  
- für Tempoplex, Tempoplex Plus,  
Baureihe ab 2010  
**Modell 6961.93**

Ø	VE	Artikel
30	1	<b>675 387</b>



**Stopfen**  
- für Tempoplex 60 mm, Baureihe  
ab 2011  
**Modell 6963.93**

VE	Artikel
1	<b>719 210</b>

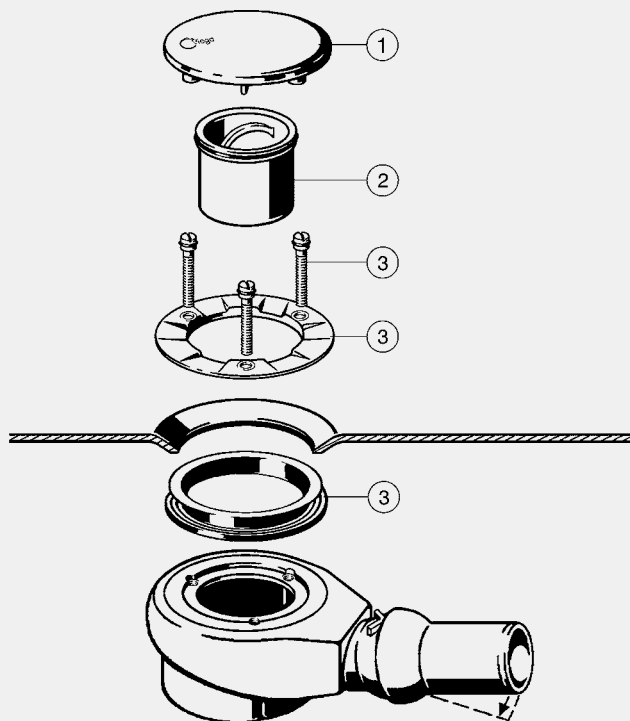


**Siebeinsatz**  
- für Tempoplex, Tempoplex Plus,  
Tempoplex 60 mm, Baureihe ab  
2006  
**Modell 6961.96**

VE	Artikel
1	<b>582 951</b>

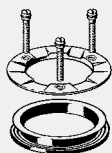
## TEMPOPLEX PLUS

Abbildung 1 = Modell 6964.0



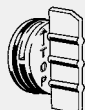
**Tempoplex Plus-Tauchrohr**  
 - für Baureihe ab 2006  
 - Abb. 2  
**Modell 6960.99**

	VE	Artikel		
	1	582 968		



**Tempoplex-Montageset**  
 - für Ablaufloch-Ø 90 mm  
**Ausstattung**  
 Schrauben, Flansch Edelstahl,  
 Dichtung  
 - Abb. 3  
**Modell 6960.98**

	VE	Artikel		
	1	582 975		



**Stopfen**  
 - für Tempoplex, Tempoplex Plus,  
 Baureihe ab 2010  
**Modell 6961.93**

Ø	VE	Artikel		
30	1	675 387		

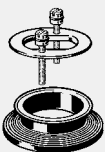
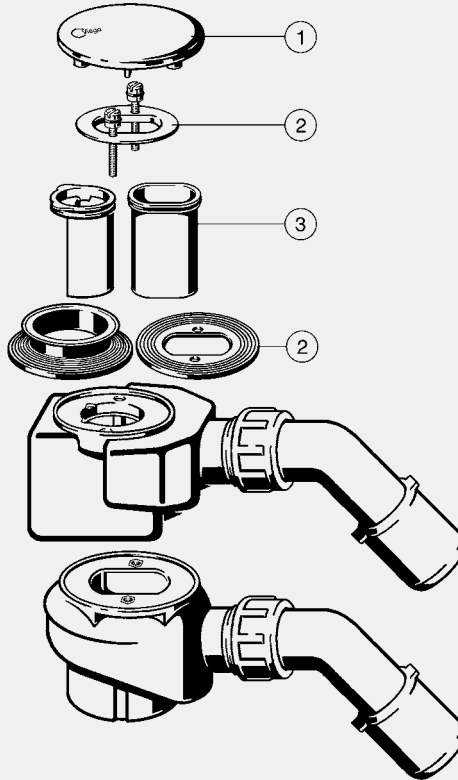


**Siebeinsatz**  
 - für Tempoplex, Tempoplex Plus,  
 Tempoplex 60 mm, Baureihe ab  
 2006  
**Modell 6961.96**

	VE	Artikel		
	1	582 951		

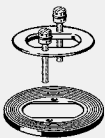
DOMOPLEX

Abbildung 1 = Modell 6930.0; 6931.0



**Domoplex-Montageset**  
 - für Ablaufloch-Ø 52 mm, Baureihe  
 ab 1996  
**Ausstattung**  
 Schrauben, Flansch Edelstahl,  
 Dichtung  
 - Abb. 2  
**Modell 6928.1-90C**

	VE	Artikel		
	1	232 405		



**Domoplex-Montageset**  
 - für Ablaufloch-Ø 65 mm, Baureihe  
 ab 1996  
**Ausstattung**  
 Schrauben, Flansch Edelstahl,  
 Dichtung  
 - Abb. 2  
**Modell 6929.1-90C**

	VE	Artikel		
	1	330 835		



**Domoplex-Tauchrohr**  
 - für Baureihe ab 1996–2015  
 - Kunststoff  
 - Abb. 3  
**Modell 6928.1-821**

H	VE	Artikel		
63	1	317 232		



**Domoplex-Tauchrohr**  
 - für Baureihe bis 1996 und ab Baureihe 2015  
 - Kunststoff  
 - Abb. 3  
**Modell 6928-821**

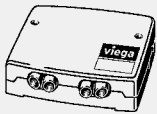
H	VE	Artikel		
63	1	290 856		



**Stopfen**  
 - für Domoplex, Baureihe ab 2015  
**Modell 6928.93**

	VE	Artikel		
	1	750 640		

## MULTIPLEX TRIO E



**Multiplex Trio E-Mischeinheit**  
 - für Befüllung einer Badewanne (elektronisch gesteuert)  
 - geeignet für Multiplex Trio E-Armatur Mischeinheit elektronisch Modell 6146  
**Ausstattung**  
 Speicherfunktion für Temperatur und Wasserzulaufmenge sowie Füllhöhe, 3 personalisierbare Voreinstellungen, Wanneneinlauf- Handbrausenfunktion manuell umschaltbar, 38 °C-Sperre manuell überbrückbar, Netzteil  
**Technische Daten**  
 Netzspannung 100–240 V AC/50–60 Hz  
 nach DIN EN 1111  
**Modell 6146.90**

	VE	Artikel		
	1	662 851		



**Multiplex Trio E-Bedienelement**  
 - geeignet für Multiplex Trio E-Armatur Mischeinheit elektronisch  
 Modell 6146  
**Ausstattung**  
 Anschlusskabel (verlängerbar), LED-Signalling  
**Modell 6146.20**

KL	Ausführung	VE	Artikel		
3000	verchromt	1	662 332		

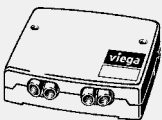
KL = Kabellänge



**Multiplex Trio E-Drehbetätigung**  
 - geeignet für Multiplex Trio E-Armatur Mischeinheit elektronisch  
 Modell 6146  
**Modell 6146.21**

Ausführung	VE	Artikel		
verchromt	1	662 349		

## MULTIPLEX TRIO E2



**Multiplex Trio E2-Mischeinheit elektronisch**  
 - für Befüllung einer Badewanne (elektronisch gesteuert)  
 - geeignet für Multiplex Trio E2-Armatur Mischeinheit elektronisch Modell 6146.2  
**Ausstattung**  
 Speicherfunktion für Temperatur und Wasserzulaufmenge sowie Füllhöhe, 3 personalisierbare Voreinstellungen, Wanneneinlauf- Handbrausenfunktion manuell umschaltbar, 38 °C-Sperre manuell überbrückbar, Netzteil  
**Technische Daten**  
 Netzspannung 100–240 V AC/50–60 Hz  
 nach DIN EN 1111  
**Modell 6146.214**

	VE	Artikel		
	1	684 648		



**Multiplex Trio E2/E3-Bedienelement**

- geeignet für Multiplex Trio E2-Armatur Mischeinheit elektronisch Modell 6146.2, Multiplex Trio E3-Armatur Mischeinheit elektronisch Modell 6146.215
- Ein/Aus, Warm-/Kaltwasser

**Ausstattung**

Anschlusskabel (verlängerbar), LED-Signaling  
**Modell 6146.210**

KL	Ausführung	VE	Artikel		
3000	verchromt	1	<b>684 600</b>		

KL = Kabellänge



**Multiplex Trio E2/E3-Drehbetätigung**

- geeignet für Multiplex Trio E2-Armatur Mischeinheit elektronisch Modell 6146.2, Multiplex Trio E3-Armatur Mischeinheit elektronisch Modell 6146.215
- Ein/Aus, Warm-/Kaltwasser

**Modell 6146.212**

Ausführung	VE	Artikel		
verchromt	1	<b>684 624</b>		



**Multiplex Trio E2-Bedienelement**

- geeignet für Multiplex Trio E2-Armatur Mischeinheit elektronisch Modell 6146.2
- Wasserzulauf +/-, Umstellung auf Handbrause

**Ausstattung**

Anschlusskabel (verlängerbar), LED-Signaling  
**Modell 6146.211**

KL	Ausführung	VE	Artikel		
3000	verchromt	1	<b>684 617</b>		

KL = Kabellänge



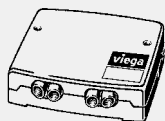
**Multiplex Trio E2-Drehbetätigung**

- geeignet für Multiplex Trio E2-Armatur Mischeinheit elektronisch Modell 6146.2
- Wasserzulauf +/-, Umstellung auf Handbrause

**Modell 6146.213**

Ausführung	VE	Artikel		
verchromt	1	<b>684 631</b>		

**MULTIPLEX TRIO E3**



**Multiplex Trio E3-Mischeinheit elektronisch**

- für Befüllung einer Badewanne (elektronisch gesteuert)

**Ausstattung**

Speicherfunktion für Temperatur und Wasserzulaufmenge sowie Füllhöhe, 3 personalisierbare Voreinstellungen, Wanneneinlauf- Handbrausenfunktion manuell umschaltbar, 40 °C-Sperre manuell überbrückbar, Netzteil

**Technische Daten**

Netzspannung 100–240 V AC/50–60 Hz

nach DIN EN 1111

**Modell 6146.217**

VE	Artikel		
1	<b>684 686</b>		




**Multiplex Trio E2/E3-  
Bedienelement**

- geeignet für Multiplex Trio E2-  
Armatur Mischeinheit elektronisch  
Modell 6146.2, Multiplex Trio E3-  
Armatur Mischeinheit elektronisch  
Modell 6146.215
- Ein/Aus, Warm-/Kaltwasser

**Ausstattung**

Anschlusskabel (verlängerbar),  
LED-Signalring

**Modell 6146.210**

KL	Ausführung	VE	Artikel		
3000	verchromt	1	684 600		

KL = Kabellänge


**Multiplex Trio E2/E3-Dreh-  
betätigung**

- geeignet für Multiplex Trio E2-  
Armatur Mischeinheit elektronisch  
Modell 6146.2, Multiplex Trio E3-  
Armatur Mischeinheit elektronisch  
Modell 6146.215
- Ein/Aus, Warm-/Kaltwasser

**Modell 6146.212**

Ausführung	VE	Artikel		
verchromt	1	684 624		


**Multiplex Trio E3-Displayelement**

- geeignet für Multiplex Trio E3-  
Armatur Mischeinheit elektronisch  
Modell 6146.215

**Ausstattung**

Anschlusskabel (verlängerbar),  
Display

**Modell 6146.216**

KL	VE	Artikel		
3000	1	684 679		

KL = Kabellänge

**MULTIPLEX TRIO E/E2/E3**

**Multiplex Trio E-Eckventil**

- für alle Multiplex Trio E-Modelle

**Modell 6146.30**

G1	G2	DN	VE	Artikel		
½	½	12	1	671 037		


**Multiplex Trio E-Quetschver-  
schraubung**

- geeignet für Multiplex Trio E-Eck-  
ventil Modell 6146.30

**Modell 6146.31**

G	DN	VE	Artikel		
½	12	1	671 044		


**Multiplex Trio E-Anschlus-  
schlauchset**

- für Warm- und Kaltwasser-  
anschluss, alle  
Multiplex Trio E-Modelle

**Modell 6146.32**

R	L	DN	VE	Artikel		
½	500	12	1	671 051		


**Multiplex Trio E-Anschlus-  
schlauchset**

- für Mischwasseranschluss, alle  
Multiplex Trio E-Modelle

**Modell 6146.33**

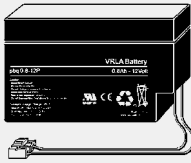
R	L	Rp	VE	Artikel		
½	300	½	1	671 068		


**Multiplex Trio E-Filter**

- geeignet für Multiplex Trio E-Eck-  
ventil Modell 6146.30

**Modell 6146.34**

	VE	Artikel		
	1	671 075		



**Multiplex Trio E-Akku**  
- für alle Multiplex Trio E-Modelle  
**Modell 6146.35**

	VE	Artikel		
	1	671 082		

**MULTIPLEX TRIO F, MULTIPLEX TRIO F MOTORBETRIEBEN**



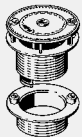
**Überlaufhaube**  
- für Multiplex Trio F motorbetrie-  
ben, Rotaplex Trio F motorbetrie-  
ben  
**Modell 6148.02**

Ø	Ausführung	VE	Artikel		
75	verchromt	1	750 008		



**Multiplex Trio F-Abdeckhaube**  
- für Einlaufelement  
- Messing  
- aufschraubbar  
**Modell 6145.390**

Ø	Ausführung	VE	Artikel		
74	verchromt	1	683 566		



**Multiplex Trio F-Einlaufelement  
Ausstattung**  
2 Ventiloberteile zum Einschrauben  
**Modell 6145.192**

	VE	Artikel		
	1	683 580		



**Multiplex Trio F-Ventilkegel**  
**Modell 6145.391**

	VE	Artikel		
	1	690 571		



**Multiplex Trio F-Anschlusswin-  
kel 90°**  
- Messing  
**Modell 6145.392**

G	Innen-Ø	VE	Artikel		
¾	19	1	693 879*		

\* = Lieferung nur noch aus Lagervorrat

**ROTAPLEX TRIO F, ROTAPLEX TRIO F MOTORBETRIEBEN**



**Überlaufhaube**  
- für Multiplex Trio F motorbetrie-  
ben, Rotaplex Trio F motorbetrie-  
ben  
**Modell 6148.02**

Ø	Ausführung	VE	Artikel		
75	verchromt	1	750 008		



**Rotaplex Trio F-Abdeckhaube**  
- für Einlaufelement  
- aufschraubbar  
**Modell 6145.190**

Ø	Ausführung	VE	Artikel		
115	verchromt	1	683 559		



**Rotaplex Trio F-Einlaufelement**  
**Modell 6145.191**

	VE	Artikel		
	1	683 573		



**Rotaplex Trio F-Ventilkegel**  
**Modell 6145.193**

	VE	Artikel		
	1	690 564		



**Anschlusswinkel 90°**

- für Multiplex Trio, Rotaplex Trio, Rotaplex Trio F
- nicht geeignet für Multiplex Trio Visign MT5, Rotaplex Trio Visign RT5
- Messing
- Abb. 13

**Modell 6161.98**

G	Innen-Ø	VE	Artikel		
¾	19	1	693 862		

**MULTIPLIX TRIO MOTORBETRIEBEN, ROTAPLEX TRIO MOTORBETRIEBEN**



**Überlaufhaube**

- für Multiplex Trio motorbetrieben, Rotaplex Trio motorbetrieben

**Modell 6148.03**

Ausführung	VE	Artikel		
verchromt	1	750 015		

**ABLÄUFE FÜR BADE- UND DUSCHWANNEN**



**Citaplex-Rosette**  
- Edelstahl  
**Modell 6176.9-545**

	VE	Artikel		
	1	118 785		



**Blechschrabe**  
- für Rosette  
- Edelstahl  
**Modell 6176-153**

M	L	VE	Artikel		
4,8	13	1	120 559		



**Citaplex-Flansch**  
- für Überlauf  
**Modell 6176-236**

	VE	Artikel		
	1	111 267		



**Kugeltette**  
**Modell 9925.290**

L	VE	Artikel		
500	1	105 211		
700	1	104 221		



**Ventiloberteil**  
- für Kettengarnitur  
- Edelstahl  
**Ausstattung**  
Sieb  
**Modell 6211-454**

Ø	VE	Artikel		
70	1	102 364		



**Citaplex-Ventiloberteil**  
- Edelstahl  
**Ausstattung**  
Kreuz  
**Modell 6211KZ-454**

Ø	BS	VE	Artikel		
70	✓	1	114 015		

BS = Badewanne Standard



**Varioplex-Ventiloberteil**  
- Edelstahl  
**Modell 7531-454**

Ø	VE	Artikel		
70	10	141 059		



**Schraube**  
- Edelstahl  
**Modell 5111V-593**

M	L	VE	Artikel		
6	35	50	282 523		



**Ventilstopfen**  
**Ausstattung**  
Dreieckhaken  
**Modell 9933**

Ø	VE	Artikel		
43,5	25	107 819		
45,5	25	102 692		



**Kontermutter**  
- Messing  
- flachdichtend  
**Modell 9941**

G	Ø	Ausführung	VE	Artikel		
¾	49	blank	10	102 258		
1	60	matt-vernickelt	10	103 866		
1¼	62	matt-vernickelt	10	121 327		
1¼	70	blank	10	118 297		
1½	70	blank	10	106 034		
2	88	blank	1	117 412*		
2½	104	blank	1	128 333		

\* = Lieferung nur noch aus Lagervorrat



**Kontermutter**  
 - Messing  
 - konischdichtend  
**Modell 9942**

G	Ø	VE	Artikel
1¼	63	1	109 486
1½	70	1	115 029
2	88	1	125 189



**Spannscheibe**  
 - Stahl verzinkt  
**Modell 9952-571**

Innen-Ø	Ø	H	VE	Artikel
48	68	0,5	1	125 608



**Spannscheibe**  
 - Stahl verzinkt  
**Ausstattung**  
 Erdungsschraube  
**Modell 9952.1**

Innen-Ø	Ø	H	VE	Artikel
42	68	1	1	142 858
48	68	1	1	118 532



**Dichtung**  
 - für Ablaufbogen 45°  
**Modell 9967V**

Innen-Ø	Ø	H	VE	Artikel
37	42	9,5	25	679 965



**Dichtung**  
 - für Ablaufventil mit Platten-  
 Ø 70 mm  
**Modell 9959.1-182**

Innen-Ø	Ø	H	VE	Artikel
50	70	7	1	103 262



**Ablaufbogen 45°**  
 - für Anschluss an Ablaufgarnitur  
 - nicht klebbar  
**Modell 6162.99**

DN	VE	Artikel
40/50	1	719 265

## ABLÄUFE FÜR WASCHTISCHE UND BIDETS



**Abdeckhaube**  
 - für Universalventil Visign V1,  
 Schaftventil Visign V1  
 - rund  
**Modell 5430.9**

Ausführung	VE	Artikel
verchromt	1	585 280



**Abdeckhaube**  
 - für Universalventil Visign V2,  
 Schaftventil Visign V2  
 - eckig  
**Modell 5434.9**

Ausführung	VE	Artikel
verchromt	1	585 303



**Klickverschlusshaube**  
 - für Universalventil Visign V1,  
 Schaftventil Visign V1  
 - rund  
**Modell 5431.9**

Ausführung	VE	Artikel
verchromt	1	585 297



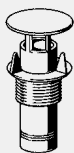
**Klickverschlusshaube**  
 - für Universalventil Visign V2,  
 Schaftventil Visign V2  
 - eckig  
**Modell 5435.9**

Ausführung	VE	Artikel
verchromt	1	585 310



**Dichtung**  
 - für Universalventil Visign V1,  
 Schaftventil Visign V1  
**Modell 5431.91**

Innen-Ø	Ø	H	VE	Artikel
30	41	4,5	1	585 327



**Abdeckhaubenstandrohr**  
 - geeignet für Flaschengeruch-  
 verschluss Modell 5420, 5421  
 - Kunststoff verchromt

**Ausstattung**  
 Ventilkörper  
**Modell 5420.9**

Ø	H	VE	Artikel
63	113	1	<b>613 648</b>



**Abdeckhaube**  
 - für Schaftventil  
 - Kunststoff verchromt  
**Modell 5413.0**

VE	Artikel
1/75	<b>446 109</b>



**Eleganta-Rosette**  
**Modell 5788.80**

Ø	DN	H	Ausführung	VE	Artikel
80	32	15	verchromt	1	<b>603 502</b>



**Eleganta-Rosette**  
 - für Eckventil  
**Modell 5788.49**

Innen-Ø	Ø	H	Ausführung	VE	Artikel
23	60	12	verchromt	1	<b>613 549</b>



**Rosette**  
**Modell 5753-545**

Ø	DN	H	Ausführung	VE	Artikel
66	32	15	blank	50	<b>104 245</b>



**Rosette**  
**Modell 5763-545**

Ø	DN	H	Ausführung	VE	Artikel
80	40	15	verchromt	25	<b>127 787</b>



**Rosette**  
**Modell 5787-545**

Ø	DN	H	Ausführung	VE	Artikel
80	32	24	verchromt	10	<b>110 628</b>



**Rosette**  
**Modell 5711-545**

Ø	DN	H	Ausführung	VE	Artikel
70	32	35	verchromt	1	<b>104 962</b>
85	32	50	verchromt	1	<b>111 380</b>
85	40	50	verchromt	1	<b>128 722</b>



**Stopfen**  
 - für abwasserführende Leitung  
 - Kunststoff  
**Modell 5693**

DN	Ausführung	VE	Artikel
32	verchromt	10	<b>112 547</b>
32	weiß	10	<b>120 603</b>



**Rohrbelüfter**  
**Modell 5691**

Ausführung	VE	Artikel
verchromt	1	<b>116 248</b>



**Ventiloberteil**  
- Edelstahl  
**Modell 5111-454**

Ø	VE	Artikel		
60	1	101 107		



**Ventilstopfen Ausstattung**  
Dreieckhaken  
**Modell 9933**

Ø	VE	Artikel		
38,5	25	103 934		
40,5	25	108 038		



**Sieb**  
- Edelstahl  
**Modell 5115-563**

Ø	VE	Artikel		
60	1	115 258		



**Ventilunterteil**  
- Messing matt-vernickelt  
**Modell 5121-667**

G	VE	Artikel		
1¼	1	109 653		



**Dichtung**  
- für Universalventil  
**Modell 9959 V**

Innen-Ø	Ø	H	Ausführung	VE	Artikel		
50	65	5	grau	25	282 592		



**Schraube**  
- Edelstahl  
**Modell 5111V-593**

M	L	VE	Artikel		
6	35	50	282 523		
6	55	50	282 486		
6	60	50	282 493		
6	80	50	282 509		
6	100	25	282 516 <sup>1)</sup>		

<sup>1)</sup> Messing vernickelt



**Tauchrohr**  
- für Flaschengeruchverschluss  
- Kunststoff

Modell	für G	L	für Tassen-Ø	E	VE	Artikel		
5753-632	1¼	96	50		1	108 342		
5763-632	1¼	100	60		1	126 056		
5788-632	1¼	106		✓	1	670 962		

E = für Eleganta 1, 2 und 3



**Überwurfmutter**  
- Messing  
**Modell 1325V-654**

G	H	VCR	VE	Artikel		
1¼	10	✓	10	192 914		

VCR = verchromt



**Überwurfmutter**  
- Messing verchromt  
**Modell 1325-654**

G	H	VE	Artikel		
1½	10	1	118 471		



**Überwurfmutter**  
- Messing  
- Ausführung hoch  
**Modell 1325.2-654**

G	H	VCR	VE	Artikel		
1¼	15	✓	1	123 437		
1½	15	✓	1	122 089		

VCR = verchromt



**Rohr**  
- für Ablaufrohrverlängerung  
- Kunststoff  
- ohne: Bördelrand  
**Modell 5725V-542**

d	L	VE	Artikel		
32	200	25	193 508		
32	250	10	613 280		
40	200	10	699 987		


**Dichtung**  
**Modell 9957V**

Innen-Ø	Ø	H	VE	Artikel
24	30	2	10	<b>667 399</b>
30	39	2	100	<b>193 560</b>
36	45	2	100	<b>193 553</b>
46	56,5	3	100	<b>281 137</b>


**Dichtung**  
 - für Verstellrohr  
**Modell 9955V**

Innen-Ø	Ø	H	VE	Artikel
28	40	5	100	<b>595 197</b>


**Dichtung**  
**Modell 9953**

Innen-Ø	Ø	H	VE	Artikel
42	60	2	1	<b>106 461</b>
50	54	3	1	<b>104 313</b>
57	62	3	1	<b>108 908</b>


**Dichtung**  
 - für Verstell-, Boden- oder  
 Ablaufrohr des WT- oder  
 Bidetgeruchverschlusses  
 - konischdichtend  
**Modell 9965.3V**

für G	Ø	VE	Artikel
1¼	32	100	<b>193 522</b>
1½	40	10	<b>667 412</b>


**Dichtung**  
 - für Schafftventil  
**Modell 9962.3-473**

für G	Ø	VE	Artikel
1¼	60	1	<b>115 043</b>


**Dichtungsscheibe**  
 - für Abwasserschlauchanschluss  
**Modell 9968V**

Ø	H	VE	Artikel
30,5	2	10	<b>667 719</b>


**Dichtung**  
 - für Geruchverschluss Kunststoff  
 - konischdichtend  
**Modell 9965-182**

für G	Ø	VE	Artikel
1¼	32	1	<b>366 445</b>
1¼	34	1	<b>110 130</b>


**Dichtungsset**  
**Modell 9971.5**

VE	Artikel
1	<b>122 782</b>

**ABLÄUFE FÜR SPÜLEN, AUSGÜSSE UND GERÄTE**

**Sieb**  
 - Edelstahl  
**Modell 7111-563**

Ø	VE	Artikel
80	1	<b>107 833</b>


**Ventiloberteil**  
 - Edelstahl  
**Modell 7112.1-454**

Ø	VE	Artikel
80	1	<b>116 101</b>


**Ventilunterteil**  
 - Messing  
**Modell 7121-667**

G	VE	Artikel
1½	1	<b>130 046</b>
2	1	<b>144 456</b>


**Ventilunterteil**  
 - Kunststoff  
**Modell 7121K-971**

G	VE	Artikel
1½	1	<b>114 336</b>





**Schraube**  
- Edelstahl  
**Modell 5111V-593**

M	L	VE	Artikel
6	80	50	<b>282 509</b>



**O-Ring**  
**Modell 9958-455**

Ø	s	VE	Artikel
84	9	1	<b>119 072</b>



**Dichtung**  
**Modell 9953V**

Innen-Ø	Ø	H	VE	Artikel
35	40	5	100	<b>282 561</b>



**Dichtung**  
- für Spülenkomplettablauf  
**Modell 9954.92-V**

Innen-Ø	Ø	H	VE	Artikel
42	69	9	25	<b>282 578</b>



**Dichtung**  
**Modell 9957V**

Innen-Ø	Ø	H	VE	Artikel
30	39	2	100	<b>193 560</b>
36	45	2	100	<b>193 553</b>
46	56,5	3	100	<b>281 137</b>



**Dichtung**  
- für Verstell-, Boden- oder  
Ablaufrohr des WT- oder  
Bidetgeruchverschlusses  
- konischdichtend  
**Modell 9965.3V**

für G	Ø	VE	Artikel
1¼	32	100	<b>193 522</b>
1½	40	10	<b>667 412</b>



**Gleitring**  
**Modell 7985.2-69V**

Innen-Ø	Ø	H	VE	Artikel
40,5	45	4	100	<b>282 585</b>



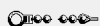
**Überwurfmutter**  
- Kunststoff  
**Modell 792-654**

G	DN	VE	Artikel
1	25	1	<b>104 443</b>
1¼	32	1	<b>104 900</b>
1½	40	1/100	<b>557 652</b>
2	50	1	<b>117 054</b>



**Kettenhalter**  
- Messing  
**Ausstattung**  
Schlüsselfläche, Mutter, Dichtung, Dreieckshaken  
**Modell 9918**

M	L	Ausführung	VE	Artikel
6	35	matt-vernickelt	1	<b>117 337</b>



**Kugelkette**  
**Modell 9925.290**

L	VE	Artikel
250	1	<b>104 542</b>
300	1	<b>106 621</b>
400	1	<b>110 611</b>



**Kugelkette**  
- Messing  
**Ausstattung**  
Kettenhalter  
**Modell 9928.190**

M	L1	L2	VE	Artikel
6	10	300	1/500	<b>103 354</b>
6	35	250	1	<b>113 872</b>
6	35	300	1	<b>112 349</b>



**Ventilstopfen  
Ausstattung  
Dreieckhaken  
Modell 9933**

Ø	VE	Artikel		
23,5	25	114 480		
45,5	25	102 692		
50,5	25	111 939		
56,5	1	120 986		



**Ventilstopfen  
Ausstattung  
Schlüsselloch  
Modell 9933.31**

Ø	VE	Artikel		
45,5	1	107 352		



**Ventilstopfen  
Ausstattung  
Dreieckhaken  
Modell 9934**

Ø	VE	Artikel		
45,5	25	109 394		



**Ventilstopfen  
Ausstattung  
Schlüsselloch  
Modell 9934.31**

Ø	VE	Artikel		
45,5	25	107 987		

**ABLÄUFE FÜR WCS UND URINALE**



**Dichtung**  
- für WC-Anschlussbogen,  
WC-Anschlussrohr  
**Modell 3811-268**

Innen-Ø	Ø	H	VE	Artikel		
72	127	14	1	112 103		



**Dichtung**  
- für WC-Spülrohrverbinder  
**Modell 3817.62**

Innen-Ø	Ø	H	VE	Artikel		
43	58	25	1	682 941		



**Montageset  
Abdeckzubehör  
Modell 3817.816-897**

AS	Ausführung	VE	Artikel		
2	verchromt	1	107 505		

AS = Anzahl im Set



**Dichtung**  
- geeignet für Ablaufbogen 90°  
Modell 3228  
**Modell 3228-268**

Ø	H	VE	Artikel		
84	34	1	137 229		



**Dichtung**  
- geeignet für Ablaufbogen 90°  
Modell 3228, Flaschengeruch-  
verschluss Modell 5725.94,  
Röhrengeruchverschluss  
Modell 7985.94  
**Modell 7985.94-268**

Ø	H	VE	Artikel		
71,2	28	1/144	129 569		



**Dichtung**  
- geeignet für Ablaufbogen 90°  
Modell 3228, Anschlussrohr  
Modell 3229, Urinal-Glocke Artikel  
108 878  
**Modell 7989.270-268**

Ø	H	VE	Artikel		
66	22	1	127 626		



**Dichtung**  
- geeignet für Absaugformstück  
Modell 3235  
**Modell 9782-268**

Ø	H	VE	Artikel		
79,5	27,5	1	138 714		



**Dichtung**  
 - geeignet für Absaugeformstück  
 Modell 3233.8, 3233.9  
**Modell 3233.220**

Ø	H	VE	Artikel		
70	27,5	1	<b>582 944</b>		

