

Wilo-Stratos MAXO/-D/-Z



de Einbau- und Betriebsanleitung



Inhaltsverzeichnis

1	Informationen zur Anleitung	5
1.1	Zu dieser Anleitung	5
1.2	Originalbetriebsanleitung	5
1.3	Urheberrecht	5
1.4	Vorbehalt der Änderung	5
1.5	Gewährleistung	5
1.6	Sicherheitsrelevante Informationen	5
2	Beschreibung der Pumpe	7
2.1	Zulässige Einbaulagen	8
2.2	Typenschlüssel	9
2.3	Technische Daten	9
2.4	Bluetooth-Funkschnittstelle	10
2.5	Mindest-Zulaufdruck	10
2.6	Lieferumfang	11
2.7	Zubehör	12
3	Sicherheit	12
3.1	Bestimmungsgemäße Verwendung	12
3.2	Fehlgebrauch	14
3.3	Pflichten des Betreibers	14
3.4	Sicherheitshinweise	14
4	Transport und Lagerung	15
4.1	Transportinspektion	15
4.2	Transport- und Lagerbedingungen	15
4.3	Transportieren	15
5	Installation	16
5.1	Pflichten des Betreibers	16
5.2	Sicherheit beim Montieren	16
5.3	Installation vorbereiten	16
5.4	Montieren	17
5.5	Ausrichten des Motorkopfs	21
5.6	Dämmen	23
5.7	Nach der Installation	24
6	Elektrischer Anschluss	24
6.1	Anforderungen	25
6.2	Anschlussmöglichkeiten	27
6.3	Anschließen und Demontieren des Wilo-Connectors	28
6.4	Anschließen der Kommunikationsschnittstellen	31
6.5	Analogeingang (AI 1) oder (AI 2) – lila Klemmenblock	33
6.6	Digitaleingang (DI 1) oder (DI 2) – grauer Klemmenblock	34
6.7	Wilo Net – grüner Klemmenblock	36
6.8	Sammelstörmeldung (SSM) – roter Klemmenblock	36
6.9	Sammelbetriebsmeldung (SBM) – oranger Klemmenblock	36
6.10	CIF-Modul	36
7	In Betrieb nehmen	37
7.1	Beschreibung der Bedienelemente	37
7.2	Bedienung der Pumpe	38
8	Einstellen der Regelungsfunktionen	47
8.1	Basis-Regelungsfunktionen	47
8.2	Zusatz-Regelungsfunktionen	49
8.3	Der Einstellungsassistent	50
8.4	Vordefinierte Anwendungen im Einstellungsassistenten	59
8.5	Einstellungsmenü – Regelbetrieb einstellen	64
8.6	Einstellungsmenü – Handbedienung	67

8.7	Konfigurationsspeicherung/Datenspeicherung	68
9	Doppelpumpenbetrieb	68
9.1	Funktion	68
9.2	Einstellungsmenü.....	69
10	Kommunikationsschnittstellen: Einstellung und Funktion.....	70
10.1	Anwendung und Funktion SSM-Relais	70
10.2	Anwendung und Funktion SBM-Relais	71
10.3	SSM-/SBM-Relais Zwangssteuerung	72
10.4	Anwendung und Funktion der digitalen Steuereingänge DI 1 und DI 2.....	73
10.5	Anwendung und Funktion der Analogeingänge AI 1 und AI 2.....	74
10.6	Anwendung und Funktion der Wilo Net-Schnittstelle.....	87
10.7	Anwendung und Funktion der CIF-Module.....	88
11	Geräteinstellungen.....	88
11.1	Display-Helligkeit	89
11.2	Land/Sprache/Einheit	89
11.3	Bluetooth Ein/Aus	89
11.4	Tastensperre Ein.....	90
11.5	Geräte-Information	90
11.6	Pumpen-Kick.....	90
12	Weitere Einstellungen	91
12.1	Wärme- /Kältemengenerfassung	91
12.2	Nachtabsenkung.....	92
12.3	Wiederherstellpunkte.....	92
12.4	Werkseinstellung	94
13	Hilfe	95
13.1	Hilfesystem	95
13.2	Service-Kontakt.....	95
14	Wartung	96
14.1	Außerbetriebnahme	96
14.2	Demontage/Montage	96
14.3	Pumpenentlüftung	101
14.4	Pumpen-Kick.....	101
15	Störungen, Ursachen, Beseitigung.....	101
15.1	Diagnose-Hilfen	101
15.2	Störungen ohne Fehlermeldungen.....	102
15.3	Fehlermeldungen	103
15.4	Warnmeldungen.....	104
15.5	Konfigurationswarnungen.....	109
16	Ersatzteile.....	111
17	Entsorgung	111
17.1	Information zur Sammlung von gebrauchten Elektro- und Elektronikprodukten	111
17.2	Batterie/Akku.....	112

1 Informationen zur Anleitung

1.1 Zu dieser Anleitung

- Diese Anleitung ermöglicht die sichere Installation und Erstinbetriebnahme der Pumpe.
- Vor allen Tätigkeiten diese Anleitung lesen und jederzeit zugänglich aufbewahren.
 - Angaben und Kennzeichnungen an der Pumpe beachten.
 - Geltende Vorschriften am Installationsort der Pumpe einhalten.

1.2 Originalbetriebsanleitung

Die deutsche Sprachfassung stellt die Originalbetriebsanleitung dar. Alle anderen Sprachfassungen sind Übersetzungen der Originalbetriebsanleitung.

1.3 Urheberrecht

Das Urheberrecht an dieser Einbau- und Betriebsanleitung verbleibt dem Hersteller. Die Inhalte jeglicher Art dürfen weder vervielfältigt, verbreitet oder zu Zwecken des Wettbewerbs unbefugt verwertet und anderen mitgeteilt werden.

1.4 Vorbehalt der Änderung

Für technische Änderungen am Produkt oder einzelnen Bauteilen behält sich der Hersteller jegliches Recht vor. Die verwendeten Abbildungen können vom Original abweichen und dienen der exemplarischen Darstellung des Produkts.

1.5 Gewährleistung

Für die Gewährleistung und Gewährleistungszeit gelten die Angaben laut den aktuellen „Allgemeinen Geschäftsbedingungen (AGB)“. Diese finden Sie unter: www.wilo.de/agb
Abweichungen davon müssen vertraglich festgehalten werden und sind vorrangig zu behandeln.

Anspruch auf Gewährleistung

Wenn die folgenden Punkte eingehalten wurden, verpflichtet sich der Hersteller jeden qualitativen oder konstruktiven Mangel zu beheben:

- Mängel sind innerhalb der Gewährleistungszeit schriftlich beim Hersteller gemeldet.
- Einsatz laut bestimmungsgemäßer Verwendung.
- Alle Überwachungseinrichtungen sind angeschlossen und wurden vor Inbetriebnahme geprüft.

Haftungsausschluss

Ein Haftungsausschluss schließt jegliche Haftung für Personen-, Sach- oder Vermögensschäden aus. Dieser Ausschluss folgt, sobald einer der folgenden Punkte zutrifft:

- Unzureichende Auslegung wegen mangelhafter oder falscher Angaben des Betreibers oder Auftraggebers
- Nichteinhaltung der Einbau- und Betriebsanleitung
- Nichtbestimmungsgemäße Verwendung
- Unsachgemäße Lagerung oder Transport
- Fehlerhafte Montage oder Demontage
- Mangelhafte Wartung
- Unerlaubte Reparatur
- Mangelhafter Baugrund
- Chemische, elektrische oder elektrochemische Einflüsse
- Verschleiß

1.6 Sicherheitsrelevante Informationen

Dieses Kapitel enthält grundlegende Hinweise, die bei Montage, Betrieb und Wartung beachtet werden müssen. Missachtung dieser Betriebsanleitung hat eine Gefährdung für Personen, die Umwelt und des Produkts zur Folge und führt zum Verlust jeglicher Schadenersatzansprüche. Eine Missachtung zieht beispielsweise folgende Gefährdungen nach sich:

- Gefährdung von Personen durch elektrische, mechanische und bakteriologische Einwirkungen sowie elektromagnetische Felder
- Gefährdung der Umwelt durch Leckage von gefährlichen Stoffen
- Sachschäden
- Versagen wichtiger Funktionen des Produkts

Zusätzlich die Anweisungen und Sicherheitshinweise in den weiteren Kapiteln beachten!

1.6.1 Kennzeichnung von Sicherheitshinweisen

In dieser Einbau- und Betriebsanleitung werden Sicherheitshinweise für Sach- und Personenschäden verwendet und unterschiedlich dargestellt:

- Sicherheitshinweise für Personenschäden beginnen mit einem Signalwort und haben ein entsprechendes **Symbol vorangestellt**.

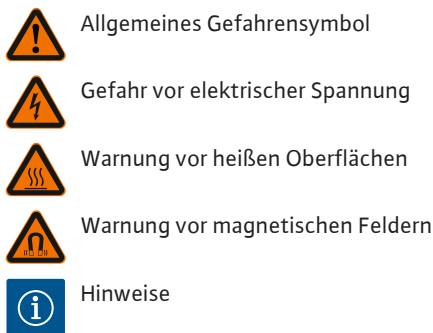
- Sicherheitshinweise für Sachschäden beginnen mit einem Signalwort und werden **ohne** Symbol dargestellt.

Signalwörter

- **Gefahr!**
Missachtung führt zum Tode oder zu schwersten Verletzungen!
- **Warnung!**
Missachtung kann zu (schwersten) Verletzungen führen!
- **Vorsicht!**
Missachtung kann zu Sachschäden führen, ein Totalschaden ist möglich.
- **Hinweis!**
Nützlicher Hinweis zur Handhabung des Produkts

Symbole

In dieser Anleitung werden die folgenden Symbole verwendet:



1.6.2 Personalqualifikation

Das Personal muss:

- In den lokal gültigen Unfallverhütungsvorschriften unterrichtet sein.
- Die Einbau- und Betriebsanleitung gelesen und verstanden haben.

Das Personal muss die folgenden Qualifikationen haben:

- Elektrische Arbeiten müssen von einer Elektrofachkraft durchgeführt werden.
- Die Montage oder Demontage muss von einer Fachkraft durchgeführt werden, die im Umgang mit den notwendigen Werkzeugen und erforderlichen Befestigungsmaterialien ausgebildet ist.
- Die Bedienung muss von Personen ausgeführt werden, die in die Funktionsweise der kompletten Anlage unterrichtet wurden.
- Wartungsarbeiten: Die Fachkraft muss im Umgang mit den verwendeten Betriebsmitteln und deren Entsorgung vertraut sein.

Definition „Elektrofachkraft“

Eine Elektrofachkraft ist eine Person mit geeigneter fachlicher Ausbildung, Kenntnissen und Erfahrung, die die Gefahren von Elektrizität erkennen **und** vermeiden kann.

1.6.3 Elektrische Arbeiten

- Elektrische Arbeiten müssen von einer Elektrofachkraft durchgeführt werden.
- Die national gültigen Richtlinien, Normen und Vorschriften sowie die Vorgaben des örtlichen Energieversorgungsunternehmens zum Anschluss an das lokale Stromnetz einhalten.
- Vor allen Arbeiten das Produkt vom Stromnetz trennen und gegen Wiedereinschalten sichern.
- Das Personal muss über die Ausführung des elektrischen Anschlusses sowie die Abschaltmöglichkeiten des Produkts unterrichtet sein.
- Der Anschluss muss mit einem Fehlerstrom-Schutzschalter (RCD) abgesichert werden.
- Die technischen Angaben in dieser Einbau- und Betriebsanleitung sowie auf dem Typenschild müssen eingehalten werden.
- Das Produkt muss geerdet werden.
- Beim Anschluss des Produkts an eine elektrische Schaltanlage müssen die Vorschriften der Schaltgerätehersteller beachtet werden.
- Defekte Kabel umgehend durch eine Elektrofachkraft austauschen lassen.
- Niemals Bedienelemente entfernen.
- Führen Funkwellen (Bluetooth) zu Gefährdungen (z.B. im Krankenhaus) müssen diese, soweit sie am Installationsort nicht gewünscht oder untersagt sind, ausgeschaltet werden.

1.6.4 Pflichten des Betreibers

Der Betreiber muss:

- Die Einbau- und Betriebsanleitung in der Sprache des Personals zur Verfügung stellen.
- Alle Arbeiten nur durch qualifiziertes Fachpersonal durchführen lassen.
- Die benötigte Ausbildung des Personals für die angegebenen Arbeiten sicherstellen.
- Das Personal über die Funktionsweise der Anlage unterrichten.
- Benötigte Schutzausrüstung zur Verfügung stellen und sicherstellen, dass das Personal die Schutzausrüstung trägt.
- Eine Gefährdung durch elektrischen Strom ausschließen.
- Gefährliche Bauteile (extrem kalt, extrem heiß, drehend, usw.) mit einem bauseitigen Berührungsschutz ausstatten.
- Defekte Dichtungen und Anschlusskabel austauschen lassen.
- Leicht entzündliche Materialien grundsätzlich vom Produkt fernhalten.

Am Produkt angebrachte Hinweise müssen unbedingt beachtet und dauerhaft lesbar gehalten werden:

- Warn- und Gefahrenhinweise
- Typenschild
- Fließrichtungssymbol
- Beschriftung von Anschlüssen

Dieses Gerät kann von Kindern ab 8 Jahren und darüber sowie von Personen mit verringerten physischen, sensorischen oder mentalen Fähigkeiten oder Mangel an Erfahrung und Wissen genutzt werden, wenn sie beaufsichtigt oder bezüglich des sicheren Gebrauchs des Geräts unterwiesen wurden und sie die daraus resultierenden Gefahren verstehen. Kinder dürfen nicht mit dem Gerät spielen. Reinigung und Benutzerwartung dürfen nicht von Kindern ohne Beaufsichtigung durchgeführt werden.

2 Beschreibung der Pumpe

Die Smart-Pumpen Stratos MAXO, in den Ausführungen Rohrverschraubungs- oder Flanschanschluss, sind Nassläuferpumpen mit Permanentmagnetrotor.

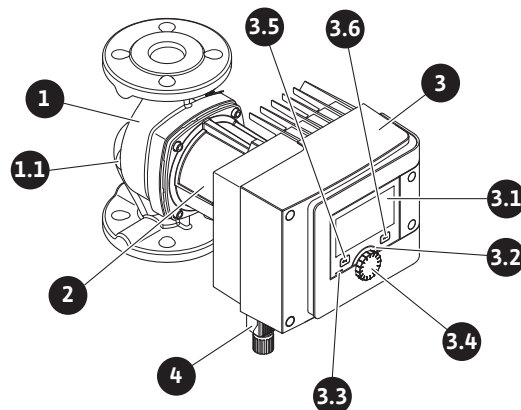


Fig. 1: Übersicht Einzelpumpe

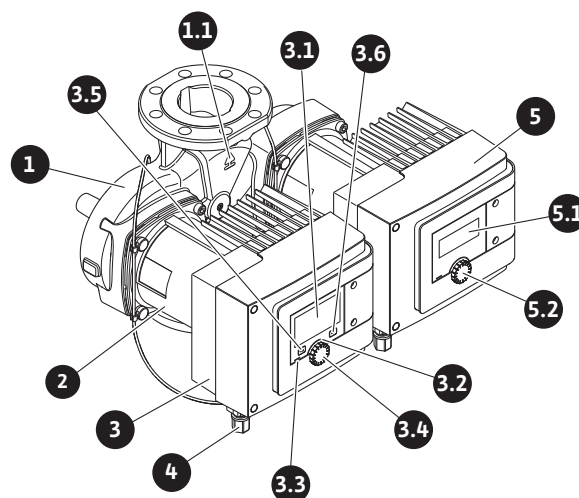


Fig. 2: Übersicht Doppelpumpe

Pos.	Bezeichnung	Erklärung
1.	Pumpengehäuse	

Pos.	Bezeichnung	Erklärung
1.1	Fließrichtungssymbol	In diese Richtung soll das Medium fließen.
2.	Motor	Antriebseinheit
3.	Regelmodul	Elektronikeinheit mit graphischem Display.
3.1	Grafisches Display	Informiert über die Einstellungen und den Zustand der Pumpe. Selbsterklärende Bedienoberfläche zur Einstellung der Pumpe.
3.2	Grüner LED-Indikator	LED leuchtet, Pumpe ist mit Spannung versorgt. Es liegt keine Warnung und kein Fehler vor.
3.3	Blauer LED-Indikator	LED leuchtet, Pumpe wird über eine Schnittstelle von extern beeinflusst, z.B. durch: <ul style="list-style-type: none"> • Bluetooth-Fernbedienung • Sollwertvorgabe über Analogeingang AI 1 oder AI 2 • Eingriff der Gebäudeautomation über Steuereingang DI 1 / DI 2 oder Buskommunikation. – Blinkt bei bestehender Doppelpumpenverbindung
3.4	Bedienknopf	Menü-Navigation und Editieren durch Drehen und Drücken.
3.5	Zurück-Taste	Navigiert im Menü: <ul style="list-style-type: none"> • zur vorherigen Menüebene zurück (1x kurz drücken). • zur vorherigen Einstellung zurück (1x kurz drücken). • zum Hauptmenü zurück (1x länger drücken, > 1 s). Schaltet in Kombination mit der Kontext-Taste Tastensperre ein oder aus. > 5 s.
3.6	Kontext-Taste	Öffnet Kontext-Menü mit zusätzlichen Optionen und Funktionen. Schaltet in Kombination mit der Zurück-Taste Tastensperre ein oder aus. > 5 s.
4.	Wilo-Connector	Elektrischer Anschlussstecker für den Netzanschluss
5.	Basismodul	Elektronikeinheit mit LED-Display
5.1	LED-Display	Informiert über Fehlercode und Bluetooth-PIN.
5.2	Bedienknopf des LED-Displays	Auslösen der Entlüftungsfunktion durch Drücken. Ein Drehen ist nicht möglich.

Tab. 1: Beschreibung der Bedienelemente

Auf dem Motorgehäuse befindet sich ein Regelmodul (Fig.1/2, Pos.3) welches die Pumpe regelt und Schnittstellen bereitstellt. Je nach ausgewählter Anwendung oder Regelungsfunktion wird auf Drehzahl, Differenzdruck, Temperatur oder Volumenstrom geregelt.

Bei allen Regelungsfunktionen passt sich die Pumpe einem wechselnden Leistungsbedarf der Anlage ständig an.

2.1 Zulässige Einbaulagen

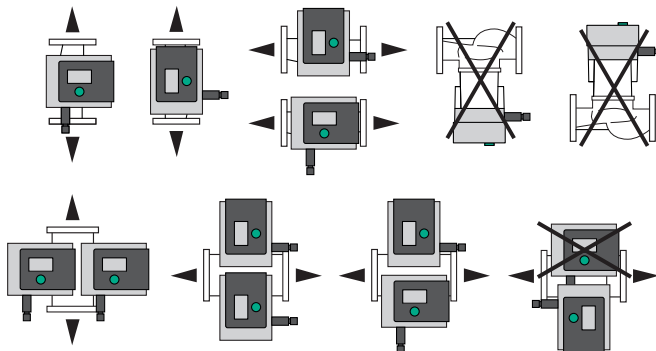


Fig. 3: Zulässige Einbaulagen

2.2 Typenschlüssel

Beispiel: Stratos MAXO-D 32/0,5-12	
Stratos MAXO	Pumpenbezeichnung
	Einzelpumpe
-D	Doppelpumpe
-Z	Einzelpumpe für Trinkwasser-Zirkulationssysteme
32	Flanschanschluss DN 32
	Verschraubungsanschluss: 25 (RP 1), 30 (RP 1¼)
	Flanschanschluss: DN 32, 40, 50, 65, 80, 100
	Kombiflansch: DN 32, 40, 50, 65
0,5-12	0,5: Minimale Förderhöhe in m 12: Maximale Förderhöhe in m bei $Q = 0 \text{ m}^3/\text{h}$

Tab. 2: Typenschlüssel

2.3 Technische Daten

Technische Daten Heizung /Klima/Kälte

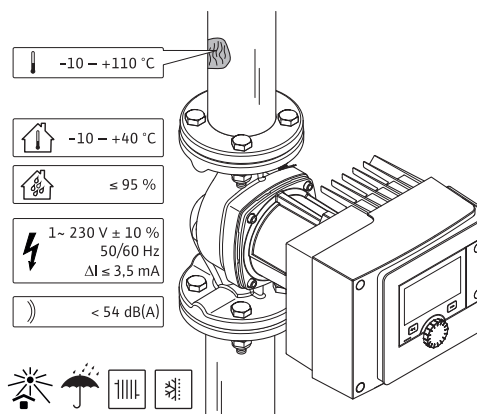


Fig. 4: Technische Daten Heizung/Klima/Kälte

Technische Daten	
Zulässige Medientemperatur	-10 bis +110°C
Zulässige Umgebungstemperatur	-10 bis +40°C
Maximale relative Luftfeuchte	95 % (nicht kondensierend)
Netzspannung	1~ 230 V +/- 10 % 50/60 Hz
Fehlerstrom ΔI	$\leq 3,5 \text{ mA}$
Elektromagnetische Verträglichkeit	Störaussendung nach: EN 61800-3:2004+A1:2012 / Wohnbereich (C1) Störfestigkeit nach: EN 61800-3:2004+A1:2012 / Industriebereich (C2)
Emissions-Schalldruckpegel	< 54 dB(A)
Energieeffizienzindex (EEI)*	$\leq 0,17$ bis $\leq 0,19$ (typenabhängig)
Temperaturklasse	TF110 (siehe IEC60335-2-51)
Verschmutzungsgrad	2 (IEC 60664-1)
Max. zulässiger Betriebsdruck	PN 6/10 ¹⁾ , PN 16 ²⁾

*EEI-Wert der Pumpe wird mit ausgeschaltetem Display erzielt.

¹⁾ Standardausführung

²⁾ Sonderausführung oder Zusatzausrüstung (gegen Mehrpreis)

Tab. 3: Technische Daten Heizung/Klima/Kälte

Technische Daten Trinkwasser

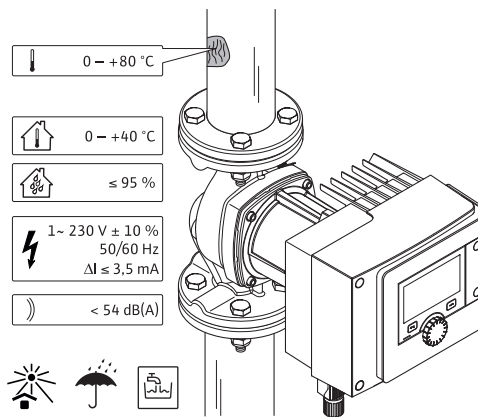


Fig. 5: Technische Daten Trinkwasser

Technische Daten	
Zulässige Medientemperatur	0 bis +80°C
Zulässige Umgebungstemperatur	0 bis +40°C
Maximale relative Luftfeuchte	95 % (nicht kondensierend)
Netzspannung	1~ 230 V +/- 10 % 50/60 Hz
Fehlerstrom ΔI	≤ 3,5 mA
Elektromagnetische Verträglichkeit	Störaussendung nach: EN 61800-3:2004+A1:2012 / Wohnbereich (C1) Störfestigkeit nach: EN 61800-3:2004+A1:2012 / Industriebereich (C2)
Emissions-Schalldruckpegel	< 54 dB(A)
Energieeffizienzindex (EEI)*	≤ 0,17 bis ≤ 0,19 (typenabhängig)
Temperaturklasse	TF110 (siehe IEC60335-2-51)
Verschmutzungsgrad	2 (IEC 60664-1)
Max. zulässiger Betriebsdruck	PN 6/10 ¹⁾ , PN 16 ²⁾

*EEI-Wert der Pumpe wird mit ausgeschaltetem Display erzielt.

¹⁾ Standardausführung

²⁾ Sonderausführung oder Zusatzausrüstung (gegen Mehrpreis)

Tab. 4: Technische Daten Trinkwasser

Weitere Angaben siehe Typenschild und Katalog.

2.4 Bluetooth-Funkschnittstelle

Die Pumpe verfügt über eine Bluetooth-Schnittstelle zur Anbindung an mobile Endgeräte. Mit einer App und einem Smartphone lässt sich die Pumpe bedienen, einstellen und Pumpendaten auslesen. Bluetooth ist werkseitig aktiv und kann, falls erforderlich, über das Menü Einstellungen/Geräteeinstellungen/Bluetooth deaktiviert werden.

- Frequenzband: 2400 MHz – 2483,5 MHz
- Abgestrahlte maximale Sendeleistung: < 10 dBm (EIRP)

2.5 Mindest-Zulaufdruck

Mindest-Zulaufdruck (über atmosphärischen Druck) am Saugstutzen der Pumpe zur Vermeidung von Kavitationsgeräuschen bei Medientemperatur:

Nennweite	Medientemperatur			
	-10 °C bis +50 °C	+80 °C	+95 °C	+110 °C
Rp 1	0,3 bar	0,8 bar	1,0 bar	1,6 bar
Rp 1¼	0,3 bar	0,8 bar	1,0 bar	1,6 bar
DN 32 (H _{max} = 8 m, 10 m, 12 m)	0,3 bar	0,8 bar	1,0 bar	1,6 bar

Nennweite	Medientemperatur			
	-10 °C bis +50 °C	+80 °C	+95 °C	+110 °C
DN 32 ($H_{\max} = 16$ m)	0,5 bar	1,0 bar	1,2 bar	1,8 bar
DN 40 ($H_{\max} = 4$ m, 8 m)	0,3 bar	0,8 bar	1,0 bar	1,6 bar
DN 40 ($H_{\max} = 12$ m, 16 m)	0,5 bar	1,0 bar	1,2 bar	1,8 bar
DN 50 ($H_{\max} = 6$ m)	0,3 bar	0,8 bar	1,0 bar	1,6 bar
DN 50 ($H_{\max} = 8$ m)	0,5 bar	1,0 bar	1,2 bar	1,8 bar
DN 50 ($H_{\max} = 9$ m, 12 m)	0,5 bar	1,0 bar	1,2 bar	1,8 bar
DN 50 ($H_{\max} = 14$ m, 16 m)	0,7 bar	1,2 bar	1,5 bar	2,3 bar
DN 65 ($H_{\max} = 6$ m, 9 m)	0,5 bar	1,0 bar	1,2 bar	1,8 bar
DN 65 ($H_{\max} = 12$ m, 16 m)	0,7 bar	1,2 bar	1,5 bar	2,3 bar
DN 80	0,7 bar	1,2 bar	1,5 bar	2,3 bar
DN 100	0,7 bar	1,2 bar	1,5 bar	2,3 bar

Tab. 5: Mindest-Zulaufdruck

HINWEIS

Gültig bis 300 m über dem Meeresspiegel. Für höherer Lagen +0,01 bar/100 m.
Im Falle höherer Medientemperaturen, Fördermedien geringerer Dichte, höherer Strömungswiderstände oder geringerem Luftdruck, Werte entsprechend anpassen.
Die maximale Installationshöhe beträgt 2000 Meter über NN.

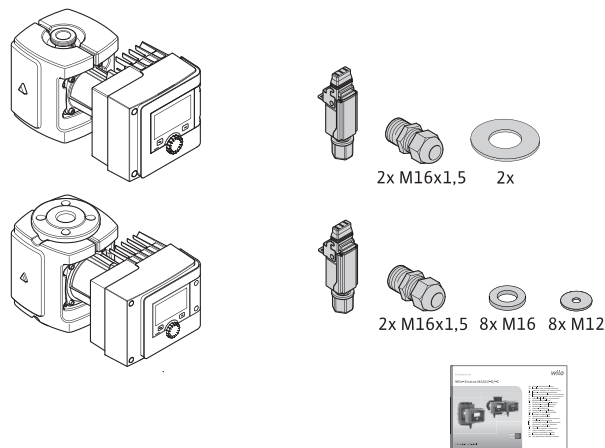
2.6 Lieferumfang

Fig. 6: Lieferumfang Einzelpumpen

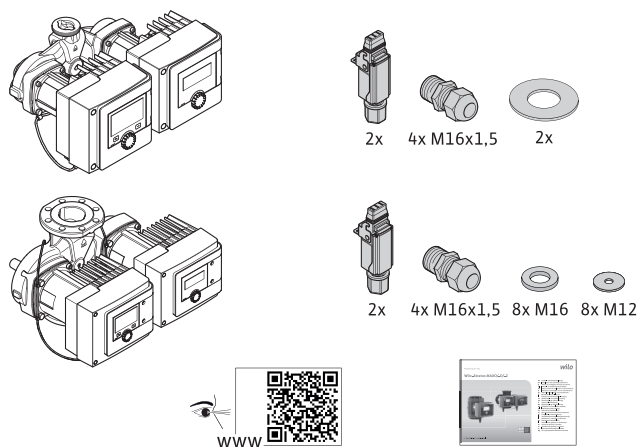


Fig. 7: Lieferumfang Doppelpumpen

- Pumpe
- Wilo-Connector. Bei Doppelpumpen: 2x
- 2x Kabelverschraubungen (M16 x 1,5). Bei Doppelpumpen: 4x
- 4x Kunststoffdübel (nur Einzelpumpe)
- Zweiteilige Wärmedämmschale (nur Einzelpumpe)
 - Werkstoff: EPP, Polypropylen geschäumt
 - Wärmeleitfähigkeit: 0,04 W/m nach DIN 52612
 - Brennbarkeit: Klasse B2 nach DIN 4102, FMVSS 302
- 8x Unterlegscheibe M12 (für Flanschschrauben M12 bei Kombi-Flanschausführung DN32-DN65)
- 8x Unterlegscheibe M16 (für Flanschschrauben M16 bei Kombi-Flanschausführung DN32-DN65)
- 2x Dichtung bei Gewindeanschluss
- Einbau- und Betriebsanleitung kompakt

2.7 Zubehör

Zubehör muss gesondert bestellt werden.

- CIF-Module
- PT1000 (Anlege- und Tauchfühler)
- Gegenflansche (DN 32 bis DN 100)
- KlimaForm

Detaillierte Auflistung siehe Katalog.

3 Sicherheit

3.1 Bestimmungsgemäße Verwendung

Pumpen für die Anwendung Heizung/Klima/Kälte

Die Smart-Pumpen der Baureihe Stratos MAXO/-D dienen zum Umwälzen von Medien in folgenden Anwendungsgebieten:

- Warmwasser-Heizungsanlagen
- Kühl- und Kaltwasserkreisläufe
- Geschlossene industrielle Umwälzsysteme
- Solaranlagen
- Geothermieanlagen
- Klimaanlageanlagen

Die Pumpen erfüllen nicht die Anforderungen der ATEX-Richtlinie und sind nicht für die Förderung explosiver oder leicht entflammbarer Medien geeignet!

Zur bestimmungsgemäßen Verwendung gehören auch die Einhaltung dieser Anleitung sowie die Angaben und Kennzeichnungen auf der Pumpe.

Jede darüber hinausgehende Verwendung gilt als Fehlgebrauch und führt zum Verlust jeglicher Haftungsansprüche.

Zugelassene Medien

Heizungspumpen:

- Heizungswasser nach VDI 2035 Teil 1 und Teil 2
- Demineralisiertes Wasser nach VDI 2035-2, Kapitel „Wasserbeschaffenheit“

- Wasser-Glykol-Gemische, max. Mischungsverhältnis 1:1
Bei Beimischungen von Glykol die Förderdaten der Pumpe entsprechend der höheren Viskosität, abhängig vom prozentualen Mischungsverhältnis, korrigieren.
- Äthylen-/Propylenglykole mit Korrosionsschutzinhibitoren.
- Keine Sauerstoffbindemittel, keine chemischen Dichtmittel (auf korrosionstechnisch geschlossene Anlage entsprechend VDI 2035 achten); undichte Stellen überarbeiten.
- Handelsübliche Korrosionsschutzmittel¹⁾ ohne korrosiv wirkende anodische Inhibitoren (Unterdosierung durch Verbrauch!).
- Handelsübliche Kombinationsprodukte¹⁾ ohne anorganische oder polymere Filmbildner.
- Handelsübliche Kühlsolen¹⁾.



WARNUNG

Personen- und Sachschäden durch unzulässige Fördermedien!

Unzulässige Fördermedien können Personenschäden hervorrufen und die Pumpe zerstören.

¹⁾ Zusatzstoffe dem Fördermedium auf der Druckseite der Pumpe beimischen, auch entgegen der Empfehlung des Additivherstellers.

- Nur Markenware mit Korrosionsschutzinhibitoren verwenden!
- Chloridgehalte des Füllwassers gemäß Herstellerangabe einhalten! Chloridhaltige Löt-pasten sind **nicht** zugelassen!
- Sicherheitsdatenblätter und Herstellerangaben unbedingt beachten!

Salzhaltige Medien

VORSICHT

Sachschäden durch salzhaltige Medien!

Salzhaltige Medien (z.B. Karbonate, Acetate oder Formiate) wirken sehr korrodierend und können die Pumpe zerstören!

- Medientemperaturen über 40°C sind für salzhaltige Medien nicht zugelassen!
- Korrosionsinhibitor verwenden und dessen Konzentration ständig überprüfen!

HINWEIS

Andere Medien nur nach Freigabe durch WILO SE verwenden.

VORSICHT

Sachschäden durch Anreicherung chemischer Stoffe!

Bei Wechsel, Wiederbefüllung oder Nachfüllung des Fördermediums mit Zusatzstoffen besteht die Gefahr von Sachschäden durch Anreicherung chemischer Stoffe.

- Pumpe lange separat spülen. Sicherstellen, dass das alte Medium vollständig aus dem Pumpeninneren entfernt ist!
- Bei Druckwechselspülungen Pumpe abtrennen!
- Bei chemischen Spülmaßnahmen:
 - Pumpe für die Dauer der Reinigung aus dem System ausbauen!

Trinkwasserpumpen:



WARNUNG

Gesundheitsgefahr durch nicht für Trinkwasser zugelassene Medien!

Aufgrund der eingesetzten Werkstoffe dürfen die Pumpen der Baureihe Stratos MAXO/-D nicht im Trinkwasser- oder Lebensmittelbereich eingesetzt werden.

Die Smart-Pumpen der Baureihe Stratos MAXO-Z sind durch Materialauswahl und Konstruktion, unter Berücksichtigung der Leitlinien des Umweltbundesamts (UBA), speziell auf die Betriebsverhältnisse in Trinkwasser-Zirkulationssystemen abgestimmt:

- Trinkwasser gem. EG-Trinkwasserrichtlinie.
- Saubere, nicht aggressive dünnflüssige Medien gemäß nationalen Trinkwasserverordnungen.

VORSICHT

Sachschäden durch chemische Desinfektionsmittel!

Chemische Desinfektionsmittel können zu Werkstoffschäden führen.

- Vorgaben der DVGW-W557 einhalten! **Oder:**
- Pumpe für die Dauer der chemischen Desinfektion ausbauen!

Zugelassene Temperaturen

	Stratos MAXO/-D	Stratos MAXO-Z
Medientemperatur	-10° C bis + 110° C	0° C bis + 80° C
Umgebungstemperatur	-10° C bis + 40° C	0° C bis + 40° C

Tab. 6: Zugelassene Temperaturen

3.2 Fehlgebrauch

WARNUNG! Fehlgebrauch der Pumpe kann zu gefährlichen Situationen und zu Schäden führen.

- Niemals andere Fördermedien einsetzen.
- Grundsätzlich leicht entzündliche Materialien/Medien vom Produkt fernhalten.
- Niemals Unbefugte Arbeiten ausführen lassen.
- Niemals außerhalb der angegebenen Verwendungsgrenzen betreiben.
- Niemals eigenmächtige Umbauten vornehmen.
- Ausschließlich autorisiertes Zubehör und Originalersatzteile verwenden.
- Niemals mit Phasenanschnittsteuerung/Phasenabschnittsteuerung betreiben.

3.3 Pflichten des Betreibers

Der Betreiber muss:

- Die Einbau- und Betriebsanleitung in der Sprache des Personals zur Verfügung stellen.
- Alle Arbeiten nur durch qualifiziertes Fachpersonal durchführen lassen.
- Die benötigte Ausbildung des Personals für die angegebenen Arbeiten sicherstellen.
- Das Personal über die Funktionsweise der Anlage unterrichten.
- Benötigte Schutzausrüstung zur Verfügung stellen und sicherstellen, dass das Personal die Schutzausrüstung trägt.
- Eine Gefährdung durch elektrischen Strom ausschließen.
- Gefährliche Bauteile (extrem kalt, extrem heiß, drehend, usw.) mit einem bauseitigen Berührungsschutz ausstatten.
- Defekte Dichtungen und Anschlusskabel austauschen lassen.
- Leicht entzündliche Materialien grundsätzlich vom Produkt fernhalten.

Am Produkt angebrachte Hinweise müssen unbedingt beachtet und dauerhaft lesbar gehalten werden:

- Warn- und Gefahrenhinweise
- Typenschild
- Fließrichtungssymbol
- Beschriftung von Anschlüssen

Dieses Gerät kann von Kindern ab 8 Jahren und darüber sowie von Personen mit verringerten physischen, sensorischen oder mentalen Fähigkeiten oder Mangel an Erfahrung und Wissen genutzt werden, wenn sie beaufsichtigt oder bezüglich des sicheren Gebrauchs des Geräts unterwiesen wurden und sie die daraus resultierenden Gefahren verstehen. Kinder dürfen nicht mit dem Gerät spielen. Reinigung und Benutzerwartung dürfen nicht von Kindern ohne Beaufsichtigung durchgeführt werden.

3.4 Sicherheitshinweise

Elektrischer Strom



GEFAHR

Stromschlag!

Die Pumpe wird elektrisch betrieben. Bei Stromschlag besteht Lebensgefahr!

- Arbeiten an elektrischen Komponenten nur durch Elektrofachkräfte ausführen lassen.
- Vor allen Arbeiten Spannungsversorgung (gegebenenfalls auch an SSM und SBM) abschalten und gegen Wiedereinschalten sichern. Wegen noch vorhandener personengefährdender Berührungsspannung dürfen die Arbeiten am Regelmodul erst nach Ablauf von 5 Minuten begonnen werden.
- Pumpe ausschließlich mit intakten Bauteilen und Anschlussleitungen betreiben.

Magnetfeld



GEFAHR

Magnetfeld!

Der Permanentmagnetrotor im Inneren der Pumpe kann bei Demontage für Personen mit medizinischen Implantaten (z.B. Herzschrittmacher) lebensgefährlich sein.

- Niemals Motor öffnen und niemals Rotor herausnehmen.

Heiße Komponenten



WARNUNG

Heiße Komponenten!

Pumpengehäuse, Motorgehäuse und unteres Modulgehäuse können heiß werden und bei Berührung zu Verbrennungen führen.

- Im Betrieb nur die Bedienoberfläche berühren.
- Pumpe vor allen Arbeiten abkühlen lassen.
- Leicht entzündliche Materialien fernhalten.

4 Transport und Lagerung

Bei Transport und Zwischenlagerung ist die Pumpe inkl. Verpackung gegen Feuchtigkeit, Frost und mechanische Beschädigungen zu schützen.



WARNUNG

Verletzungsgefahr durch aufgeweichte Verpackung!

Aufgeweichte Verpackungen verlieren ihre Festigkeit und können durch Herausfallen des Produkts zu Personenschäden führen.



WARNUNG


Verletzungsgefahr durch gerissene Kunststoffbänder!

Gerissene Kunststoffbänder an der Verpackung heben den Transportschutz auf. Das Herausfallen des Produkts kann zu Personenschäden führen.

4.1 Transportinspektion

Lieferung unverzüglich auf Schäden und Vollständigkeit prüfen. Gegebenenfalls sofort reklamieren.

4.2 Transport- und Lagerbedingungen

- In Originalverpackung lagern.
 - Lagerung der Pumpe mit horizontaler Welle und auf waagrechttem Untergrund. Auf das Verpackungssymbol  (Oben) achten.
 - Bei Bedarf Hebezeug mit ausreichender Tragfähigkeit verwenden.
 - Vor Feuchtigkeit und mechanischen Belastungen schützen.
 - Zulässiger Temperaturbereich: -20 °C bis +70 °C
 - Relative Luftfeuchte: 5 – 95 %
- Trinkwasser-Zirkulationspumpen:
- Nach Entnahme des Produkts aus der Verpackung eine Verschmutzung oder Kontamination vermeiden.

4.3 Transportieren

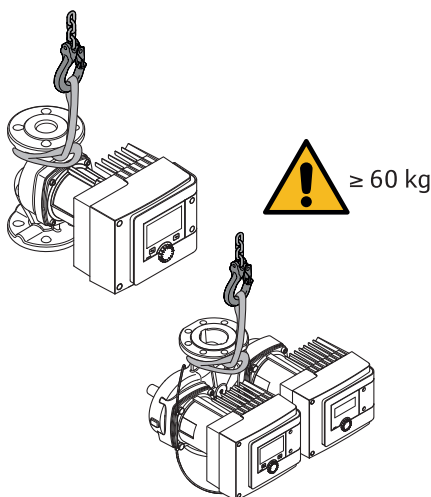


Fig. 8: Transportieren

- Nur am Motor oder Pumpengehäuse tragen.
- Bei Bedarf Hebezeug mit ausreichender Tragfähigkeit verwenden.

5 Installation

- Die Montage oder Demontage muss von einer Fachkraft durchgeführt werden, die im Umgang mit den notwendigen Werkzeugen und erforderlichen Befestigungsmaterialien ausgebildet ist.

5.1 Pflichten des Betreibers

- Nationale und regionale Vorschriften beachten!
- Lokal gültige Unfallverhütungs- und Sicherheitsvorschriften der Berufsgenossenschaften beachten.
- Schutzausrüstung zur Verfügung stellen und sicherstellen, dass das Personal die Schutzausrüstung trägt.
- Alle Vorschriften zum Arbeiten mit schweren Lasten beachten.

5.2 Sicherheit beim Montieren



WARNUNG

Heiße Medien!

Heiße Medien können zu Verbrühungen führen. Vor dem Einbau oder Ausbau der Pumpe oder dem Lösen der Gehäuseschrauben Folgendes beachten:

1. Absperrarmaturen schließen oder System entleeren.
2. System vollständig abkühlen lassen.



WARNUNG

Unsachgemäße Installation!

Unsachgemäße Installation kann zu Personenschäden führen.

Es besteht Quetschgefahr!

Es besteht Verletzungsgefahr durch scharfe Kanten/Grate!

Es besteht Verletzungsgefahr durch Herabfallen der Pumpe/des Motors!

3. Geeignete Schutzausrüstung (z.B. Handschuhe) tragen!
4. Pumpe/Motor ggf. mit geeigneten Lastaufnahmemitteln gegen Herabfallen sichern!

5.3 Installation vorbereiten

1. Die Rohrleitungen mit geeigneten Vorrichtungen an Boden, Decke oder Wand befestigen, sodass die Pumpe nicht das Gewicht der Rohrleitung trägt.
2. Bei Einbau im Vorlauf offener Systeme den Sicherheitsvorlauf vor der Pumpe abzweigen (EN 12828).
3. Pumpe an gut zugänglicher Stelle montieren, sodass eine spätere Prüfung oder ein Austausch leicht möglich ist.
4. Alle Schweiß- und Lötarbeiten abschließen.

5. System spülen.
6. Absperrarmaturen vor und hinter der Pumpe vorsehen.
7. Ein- und Auslaufstrecken vor und hinter der Pumpe einhalten.
8. Sicherstellen, dass die Pumpe frei von mechanischen Spannungen montiert werden kann.
9. 10 cm Abstand um das Regelmodul vorsehen, damit es nicht überhitzt.
10. Zulässige Einbaulagen beachten.

Installation innerhalb eines Gebäudes

Pumpe in einem trockenen, gut belüfteten und – gemäß der Schutzart (siehe Typenschild der Pumpe) – staubfreiem Raum installieren.

VORSICHT

Über-/Unterschreitung der zulässigen Umgebungstemperatur!

Bei Übertemperaturen schaltet das Regelmodul ab!

- Für ausreichende Belüftung/Beheizung sorgen!
- Regelmodul und Pumpe niemals mit Gegenständen abdecken!
- Einen ausreichenden Abstand von mindestens 10 cm rund um das Regelmodul freihalten!
- Umgebungstemperaturen unter -10°C sind nicht zulässig!

Installation außerhalb eines Gebäudes (Außenaufstellung)

- Zulässige Umgebungsbedingungen und Schutzart beachten.
- Pumpe in einem Gehäuse als Wetterschutz installieren. Umgebungstemperaturen unter -10°C sind nicht zulässig.
- Pumpe gegen Witterungseinflüsse wie z. B. direkte Sonneneinstrahlung, Regen, Schnee schützen.
- Die Pumpe so schützen, dass die Kondensatablaufnuten frei von Verschmutzungen bleiben.
- Die Bildung von Kondensatwasser durch geeignete Maßnahmen verhindern.
- Spannungsfreie Montage mit waagrecht liegender Pumpenwelle durchführen!
- Sicherstellen, dass eine Installation der Pumpe mit korrekter Durchflussrichtung möglich ist: Auf Fließrichtungssymbol am Pumpengehäuse achten!

5.4 Montieren

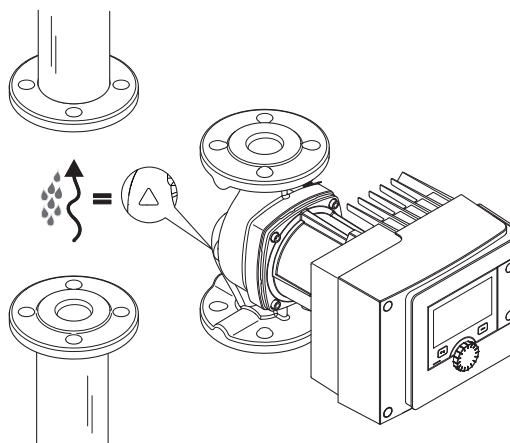


Fig. 9: Durchflussrichtung beachten

- Installation der Pumpe nur in zulässiger Einbaulage!

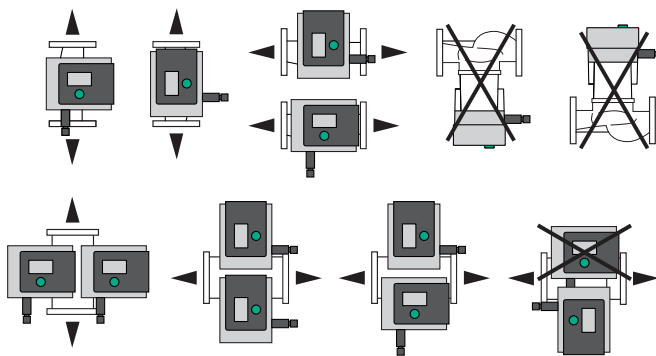


Fig. 10: Zulässige Einbaulagen

- Bei Bedarf Motor inkl. Regelmodul drehen, siehe Kapitel „Ausrichten des Motorkopfs [▶ 21]“

VORSICHT

Ausfall der Elektronik durch Tropfwasser

Bei nicht zulässiger Modulposition besteht die Gefahr, dass Tropfwasser in das Modul gelangt. Dies kann zu einem Defekt/Ausfall der Elektronik führen.

- Die Modulposition mit Kabelanschluss nach oben weisend ist nicht zulässig!

Sehen Sie dazu auch

- ▢ Ausrichten des Motorkopfs [▶ 21]

5.4.1 Rohrverschraubungspumpe montieren



WARNUNG

Heiße Oberfläche!

Rohrleitungen können heiß sein. Es besteht Verletzungsgefahr durch Verbrennungen.

- Schutzhandschuhe tragen.

Montageschritte

1. Passende Rohrverschraubungen installieren.

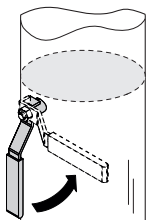
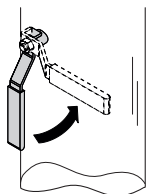


Fig. 11: Absperrarmaturen schließen

2. Absperrarmaturen vor und hinter der Pumpe schließen.

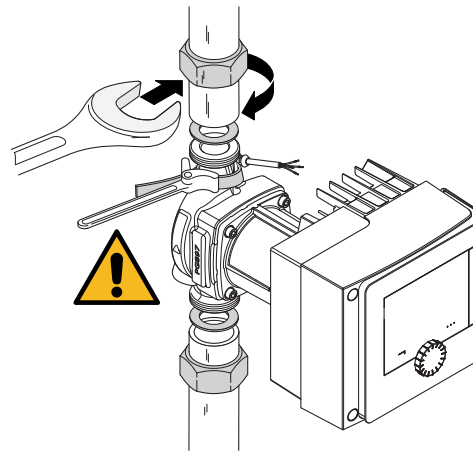


Fig. 12: Pumpe montieren

3. Pumpe mit den mitgelieferten Flachdichtungen einsetzen. **Fließrichtung beachten!** Das Fließrichtungssymbol auf dem Pumpengehäuse muss in Fließrichtung zeigen.
4. Pumpe mit den Überwurfmuttern verschrauben. Dabei ausschließlich mit Gurtrohrringzange am Pumpengehäuse gegenhalten.

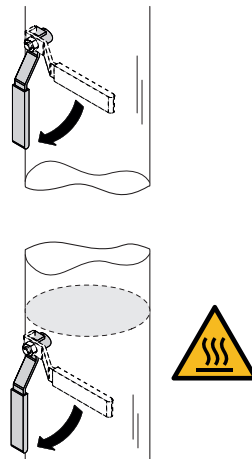


Fig. 13: Absperrarmatur öffnen

5. Absperrarmaturen vor und hinter der Pumpe öffnen.
6. Dichtigkeit prüfen.

5.4.2 Flanschpumpe montieren



WARNUNG

Heiße Oberfläche

Rohrleitungen können heiß sein. Es besteht Verletzungsgefahr durch Verbrennungen.

- Schutzhandschuhe tragen.



WARNUNG

Verletzungs- und Verbrühungsgefahr durch unsachgemäße Installation!

Bei unsachgemäßer Installation kann die Flanschverbindung beschädigt und undicht werden.

- Niemals zwei Kombiflansche miteinander verbinden!
- Pumpen mit Kombiflansch sind nicht für Betriebsdrücke PN16 zugelassen!
- Die Verwendung von Sicherungselementen (z.B. Federringe) kann zu Undichtigkeiten in der Flanschverbindung führen. Sie sind deshalb nicht zulässig. Zwischen dem Schrauben-/Mutterkopf und dem Kombi-Flansch beiliegende Unterlegscheiben (Lieferumfang) verwenden!

- Die zulässigen Anzugsdrehmomente gemäß folgender Tabelle dürfen auch bei Verwendung von Schrauben mit höherer Festigkeit (≥ 4.6) nicht überschritten werden, da sonst Absplitterungen im Kantenbereich der Langlöcher auftreten können. Dadurch verlieren die Schrauben ihre Vorspannung und die Flanschverbindung kann undicht werden. Verbrühungsgefahr!
- Ausreichend lange Schrauben verwenden. Das Gewinde der Schraube muss mindestens einen Gewindegang aus der Schraubenmutter herausragen.
- Leckageprüfung bei größtmöglichem zulässigen Betriebsdruck durchführen!

Schrauben und Anzugsdrehmomente

Flanshpumpe PN 6

	DN 32	DN 40	DN 50
Schraubendurchmesser	M12	M12	M12
Festigkeitsklasse	≥ 4.6	≥ 4.6	≥ 4.6
Anzugsdrehmoment	40 Nm	40 Nm	40 Nm
Schraubenlänge	≥ 55 mm	≥ 55 mm	≥ 60 mm

	DN 65	DN 80	DN 100
Schraubendurchmesser	M12	M16	M16
Festigkeitsklasse	≥ 4.6	≥ 4.6	≥ 4.6
Anzugsdrehmoment	40 Nm	95 Nm	95 Nm
Schraubenlänge	≥ 60 mm	≥ 70 mm	≥ 70 mm

Tab. 7: Flanschbefestigung PN 6

Flanshpumpe PN 10 und PN 16 (kein Kombiflansch)

	DN 32	DN 40	DN 50
Schraubendurchmesser	M16	M16	M16
Festigkeitsklasse	≥ 4.6	≥ 4.6	≥ 4.6
Anzugsdrehmoment	95 Nm	95 Nm	95 Nm
Schraubenlänge	≥ 60 mm	≥ 60 mm	≥ 65 mm

	DN 65	DN 80	DN 100
Schraubendurchmesser	M16	M16	M16
Festigkeitsklasse	≥ 4.6	≥ 4.6	≥ 4.6
Anzugsdrehmoment	95 Nm	95 Nm	95 Nm
Schraubenlänge	≥ 65 mm	≥ 70 mm	≥ 70 mm

Tab. 8: Flanschbefestigung PN 10 und PN 16

Niemals zwei Kombiflansche miteinander verbinden.

Montageschritte

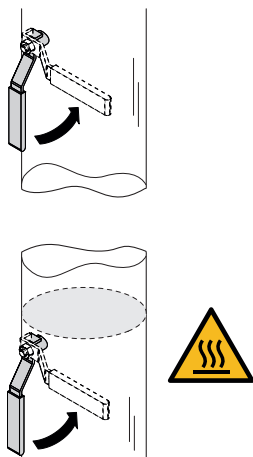


Fig. 14: Absperrarmatur schließen

1. Absperrarmaturen vor und hinter der Pumpe schließen.

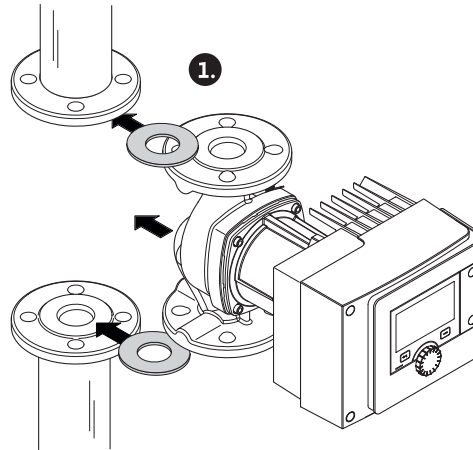


Fig. 15: Pumpe einsetzen

2. Pumpe zusammen mit zwei geeigneten Flachdichtungen so in die Rohrleitung einsetzen, dass die Flansche an Pumpenein- und -auslass verschraubt werden können. **Fließrichtung beachten!** Das Fließrichtungssymbol auf dem Pumpengehäuse muss in Fließrichtung zeigen.

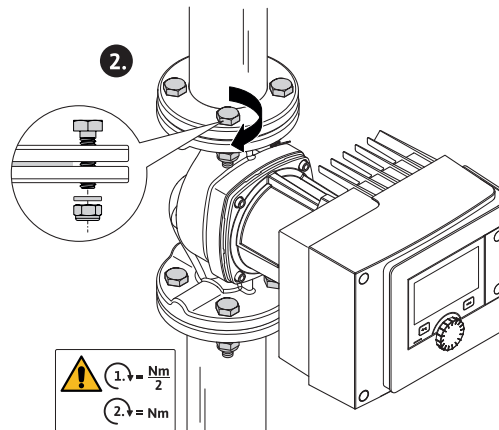


Fig. 16: Pumpe montieren

3. Flansche mit geeigneten Schrauben und den mitgelieferten Unterlegscheiben in 2 Schritten über Kreuz miteinander verschrauben. Vorgegebene Anzugsdrehmomente beachten!

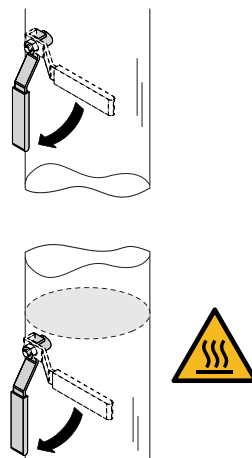


Fig. 17: Absperrarmatur öffnen

4. Absperrarmaturen vor und hinter der Pumpe öffnen.

5. Dichtigkeit prüfen.

5.5 Ausrichten des Motorkopfs

- Je nach Einbaulage muss der Motorkopf ausgerichtet werden.
- Zulässige Einbaulagen prüfen.

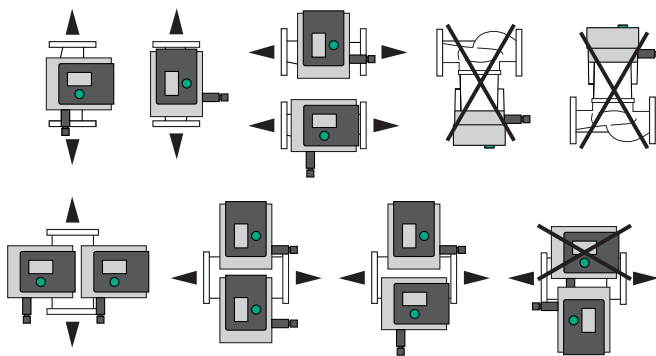


Fig. 18: Zulässige Einbaulagen

HINWEIS

Generell den Motorkopf drehen, bevor die Anlage befüllt ist!

Je nach Pumpentyp sind unterschiedliche Vorgehensweisen notwendig.

Fall 1: Zugang zu den Motorbefestigungsschrauben ist erschwert.

Einzelpumpe

1. Wärmeisolierung durch Auseinanderziehen der beiden Halbschalen demontieren.
2. Stecker des Sensorkabels vorsichtig vom Regelmodul abziehen.
3. Sensorkabel aus Kabelklipsen lösen.
4. Kabelklipse mit Hilfe eines Schraubendrehers vorsichtig von den Motorbefestigungsschrauben abheben und beiseite legen.

**GEFAHR****Lebensgefahr durch Stromschlag! Generator- oder Turbinenbetrieb bei Durchströmung der Pumpe!**

Auch ohne Modul (ohne elektrischen Anschluss) kann an den Motorkontakten eine berührungsgefährliche Spannung anliegen!

5. Schrauben des Moduldeckels (HMI) lösen.
6. Moduldeckel inklusive Display abnehmen und sicher ablegen.
7. Innensechskantschrauben M4 im Regelmodul lösen.
8. Regelmodul vom Motor abziehen.
9. Gegebenenfalls Kabelschleife durch Entfernen des Kabeldrillers lösen.
10. Schrauben am Motorgehäuse lösen und Motorkopf vorsichtig drehen. **Nicht** aus dem Pumpengehäuse entnehmen!

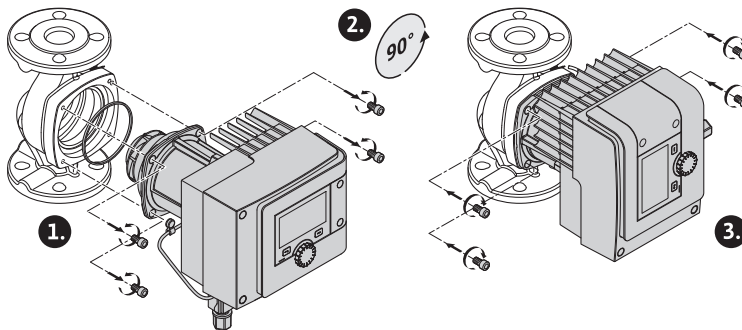


Fig. 19: Motor drehen

WARNUNG**Sachschäden!**

Ein Schaden an der Dichtung oder eine verdrehte Dichtung führt zu einer Leckage. Dichtung gegebenenfalls austauschen!

11. Anschließend Motorbefestigungsschrauben über Kreuz anziehen. Anzugsdrehmomente beachten! (Tabelle „Anzugsdrehmomente“)
12. Regelmodul auf den Motorkopf setzen (Führungsbolzen geben die genaue Position vor).
13. Regelmodul mit Innensechskantschrauben M4 befestigen. (Drehmoment $1,2 \pm 0,2$ Nm)
14. Moduldeckel inklusive Display mit den Positionsstegen voran in die Nuten führen, Deckel zuklappen und mit Schrauben befestigen.



VORSICHT

Heiße Bauteile!

Beschädigung des Sensorkabels durch heißen Motorkopf!
Sensorkabel so verlegen und durch die Kabelklipse führen, dass das Kabel den Motorkopf nicht berührt.

15. Stecker des Sensorkabels in den Anschluss im Modul einstecken.
16. Kabelklipse auf zwei Motorbefestigungsschrauben drücken.
17. Sensorkabel in die vorgesehene Kabelführung der Kabelklipse drücken.
18. Beide Halbschalen der Wärmeisolierung um das Pumpengehäuse legen und zusammendrücken.

Fall 2: Zugang zu den Motorbefestigungsschrauben ist gut erreichbar.

- Handlungsschritt 1 bis 4, 10 bis 11 und 15 bis 18 nacheinander ausführen. Handlungsschritte 5 bis 9 und 12 bis 14 können entfallen.

Doppelpumpe

HINWEIS

Generell den Motorkopf drehen, bevor die Anlage befüllt ist!

Wenn ein oder beide Motorköpfe gedreht werden müssen, das Doppelpumpenkabel, das beide Regelmodule miteinander verbindet, lösen.

Handlungsschritte wie bei der Einzelpumpe beschrieben ausführen:

Fall 1: Zugang zu den Motorbefestigungsschrauben ist erschwert.

- Handlungsschritt 2 bis 17 nacheinander ausführen.

Fall 2: Zugang zu den Motorbefestigungsschrauben ist gut erreichbar.

- Handlungsschritt 2 bis 3, 9 bis 11 und 15 bis 17 nacheinander ausführen. Handlungsschritte 1, 4 bis 8, 12 bis 14 und 18 können entfallen.

Beide Regelmodule erneut mit dem Doppelpumpenkabel verbinden. Gegebenenfalls Kabelschleife durch Entfernen des Kabeldrillers lösen.

Anzugsdrehmomente der Motorbefestigungsschrauben

Schraube	Anzugsdrehmomente [Nm]
M6x18	8 – 10
M6x22	8 – 10
M10x30	18 – 20

Tab. 9: Anzugsdrehmomente

5.6 Dämmen

Isolierung der Pumpe in Heizungsanlagen und Trinkwasserzirkulations-Anwendungen (nur Einzelpumpe)



WARNUNG

Heiße Oberfläche!

Die gesamte Pumpe kann sehr heiß werden. Beim Nachrüsten der Isolierung im laufenden Betrieb besteht Verbrennungsgefahr!

Beide Halbschalen der Wärmeisolierung vor Inbetriebnahme um das Pumpengehäuse legen und zusammendrücken. Dazu vorab die vier Kunststoffdübel (Lieferumfang) in die Bohrungen einer Halbschale montieren.

Isolierung der Pumpe in Kälte-/Klimaanlagen

HINWEIS

Die im Lieferumfang enthaltenen Wärmedämmschalen sind nur in Heizungs- und Trinkwasserzirkulations-Anwendungen mit Medientemperatur > 20 °C zulässig!

Einzelpumpen können für den Einsatz in Kälte- und Klimaanwendungen mit der Wilo-KälteDämmschale (Wilo-ClimaForm) oder anderen handelsüblichen diffusionsdichten Dämmmaterialien gedämmt werden.

Für Doppelpumpen gibt es keine vorgefertigten KälteDämmschalen. Hierzu müssen bauseits handelsübliche diffusionsdichte Dämmmaterialien eingesetzt werden.

VORSICHT

Elektrischer Defekt!

Ansteigendes Kondensat im Motor kann zu einem elektrischen Defekt führen.

- Das Pumpengehäuse nur bis zur Trennfuge zum Motor isolieren!
- Kondensatablauföffnungen frei lassen, damit im Motor entstehendes Kondensat ungehindert abfließen kann!

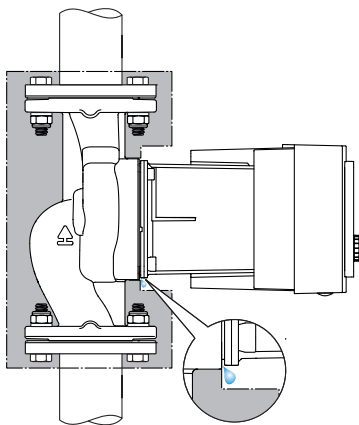


Fig. 20: Dämmen, Kondensatablauf frei lassen

5.7 Nach der Installation

1. Dichtigkeit der Rohr-/Flanschverbindungen prüfen.

6 Elektrischer Anschluss

Elektrischen Anschluss ausschließlich durch eine qualifizierte Elektrofachkraft und gemäß geltenden Vorschriften vornehmen!

Das Kapitel „Sicherheitsrelevante Informationen [► 5]“ unbedingt beachten!

**GEFAHR****Lebensgefahr durch Stromschlag!**

- Bei Berührung spannungsführender Teile besteht unmittelbare Lebensgefahr!
- Besonders Personen, die medizinische Hilfsmittel wie Herzschrittmacher, Insulinpumpen, Hörgeräte, Implantate oder ähnliches verwenden, sind gefährdet. Tod, schwere Körperverletzung und Sachschäden können die Folge sein. Für diese Personen ist in jedem Fall eine arbeitsmedizinische Beurteilung erforderlich!
- Aufgrund nicht montierter Schutzvorrichtungen (z.B. Moduldeckel des Regelmoduls) kann Stromschlag zu lebensgefährlichen Verletzungen führen!
- Bei unzulässigem Entfernen von Einstell- und Bedienelementen am Regelmodul besteht die Gefahr eines Stromschlags bei Berührung innenliegender elektrischer Bauteile!
- Das Anlegen einer falschen Spannung an SELV-Leitungen führt zu falscher Spannung an allen Pumpen und bauseitigen Geräten der Gebäudeautomation, die an der SELV-Leitung angeschlossen sind. Lebensgefahr!

- Demontierte Schutzvorrichtungen, wie z.B. Moduldeckel, wieder montieren!
- Die Pumpe nur mit montiertem Regelmodul anschließen oder betreiben!
- Bei beschädigtem Regelmodul/Wilo-Connector Pumpe nicht in Betrieb nehmen!
- Versorgungsspannung allpolig unterbrechen und gegen Wiedereinschalten sichern! Wegen noch vorhandener personengefährdender Berührungsspannung dürfen die Arbeiten am Regelmodul erst nach Ablauf von 5 Minuten begonnen werden!
- Alle Anschlüsse (auch potentialfreie Kontakte) auf Spannungsfreiheit prüfen!

**VORSICHT****Sachschäden durch unsachgemäßen elektrischen Anschluss!**

- Unzureichende Netzauslegung kann zu Systemausfällen und Kabelbränden durch Netzüberlastung führen!
- Bei Anlegen einer falschen Spannung kann die Pumpe beschädigt werden!
- Das Anlegen einer falschen Spannung an SELV-Leitungen führt zu falscher Spannung an allen Pumpen und bauseitigen Geräten der Gebäudeautomation, die an der SELV-Leitung angeschlossen sind und kann diese beschädigen!

- Bei der Netzauslegung in Bezug auf verwendete Kabelquerschnitte und Absicherungen berücksichtigen, dass im Mehrpumpenbetrieb gleichzeitiger Betrieb aller Pumpen auftreten kann!
- Bei Ein-/Ausschaltungen der Pumpe durch externe Steuereinrichtungen eine Taktung der Netzspannung (z.B. durch Pulspaketsteuerung) deaktivieren!
- Eine Ansteuerung über Triacs / Halbleiter-Relais im Einzelfall prüfen!
- Sicherstellen, dass an SELV-Leitungen eine maximale Spannung von 24V anliegt!

6.1 Anforderungen**GEFAHR****Lebensgefahr durch Stromschlag!**

Auch bei nicht leuchtender LED im Innern des Regelmoduls kann Spannung anliegen! Aufgrund nicht montierter Schutzvorrichtungen (z.B. Moduldeckel des Regelmoduls) kann Stromschlag zu lebensgefährlichen Verletzungen führen!

- Immer Spannungsversorgung von Pumpe und gegebenenfalls SSM und SBM abschalten!
- Niemals Pumpe ohne geschlossenen Moduldeckel betreiben!

HINWEIS

National gültige Richtlinien, Normen und Vorschriften sowie die Vorgaben der örtlichen Energieversorgungsunternehmen einhalten!

VORSICHT**Sachschäden!**

Falscher Anschluss der Pumpe führt zu Schäden an der Elektronik.

Stromart und Spannung auf dem Typenschild beachten.

Anschlussdaten	
Netzspannung	1 ~ 230 V ± 10 %, 50/60 Hz EN 60950 für 230 V - TN-, TT-Netze
Absicherung	Je Einzelpumpe oder Motorkopf einer Doppelpumpe: 16 A, träge oder Leitungsschutzschalter mit C-Charakteristik.
Ableitstrom I_{eff} (Ableitung nach PE über interne EMV Filter)	≤ 3,5 mA

Tab. 10: Anschlussdaten

- Stromart und Spannung auf dem Typenschild beachten.
- Minimale Vorsicherung: 16 A, träge oder Leitungsschutzschalter mit C-Charakteristik. Bei Doppelpumpen beide Motoren einzeln anschließen und absichern.
- Es wird empfohlen, die Pumpen mit einem FI-Schutzschalter (Typ A oder B gemäß EN 60335) abzusichern.
Ableitstrom je Pumpe $I_{\text{eff}} \leq 3,5$ mA berücksichtigen.
- Ausschließlich an 230 V TN- oder TT-Niederspannungsnetze anschließen. Niemals an 230 V IT-Niederspannungsnetze (230 V "Isolé Terre" Niederspannungsnetz) anschließen.
- Elektrischen Anschluss über ein festes Anschlusskabel mit einer Steckvorrichtung oder einem allpoligen Schalter mit mindestens 3 mm Kontaktöffnungsweite herstellen (VDE 0700/Teil 1).
- Niemals an eine unterbrechungsfreie Spannungsversorgung anschließen.
- Eine Taktung der Spannungsversorgung (z.B. Phasenanschnittsteuerung) ist nicht zulässig! Eine Taktung deaktivieren.
- Das Schalten der Pumpe über Triacs/Halbleiterrelais im Einzelfall prüfen.
- Bei Abschaltung mit bauseitigem Netzrelais: Nennstrom ≥ 10 A, Nennspannung 250 V AC.
Unabhängig von der Nennstromaufnahme der Pumpe können bei jedem Einschalten der Spannungsversorgung Einschaltstromspitzen bis zu 10 A auftreten!
- Schalthäufigkeit berücksichtigen:
 - Ein-/Ausschaltungen über Netzspannung $\leq 100/24$ h
- Erhöhte Anzahl an Ein-/Ausschaltungen $\leq 20/h$ ($\leq 480/24$ h) zulässig bei Verwendung von:
 - Digitaleingang mit Ext. AUS Funktion
 - analoger Sollwertvorgabe mit Ausschaltfunktion
 - Schaltsignalen über Kommunikationsschnittstellen (z.B. CIF-Modul, Wilo Net oder Bluetooth)
- Zum Schutz vor Leckagewasser und zur Zugentlastung an der Kabelverschraubung ein Anschlusskabel mit ausreichendem Außendurchmesser verwenden.

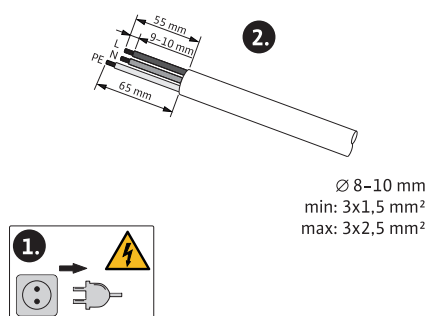


Fig. 21: Anschluss vorbereiten

- Kabel in der Nähe der Verschraubung zu einer Ablaufschleife, zur Ableitung anfallenden Tropfwassers, biegen.
- Bei Medientemperaturen über 90 °C ein wärmebeständiges Anschlusskabel verwenden.
- Anschlusskabel so verlegen, dass sie weder Rohrleitungen noch Pumpe berührt.

Klemmen sind für starre und flexible Leiter mit und ohne Aderendhülsen vorgesehen.

Anschluss	Klemmenquerschnitt in mm ²		Kabel
	Min.	Max.	
Netzstecker	3x1,5	3x2,5	
SSM	2x0,2	2x1,5 (1,0 ^{**})	*
SBM	2x0,2	2x1,5 (1,0 ^{**})	*
Digitaleingang 1 (DI 1)	2x0,2	2x1,5 (1,0 ^{**})	*
Digitaleingang 2 (DI 2)	2x0,2	2x1,5 (1,0 ^{**})	*
24 V Ausgang	1x0,2	1x1,5 (1,0 ^{**})	*
Analogeingang 1 (AI 1)	2x0,2	2x1,5 (1,0 ^{**})	*
Analogeingang 2 (AI 2)	2x0,2	2x1,5 (1,0 ^{**})	*
Wilco Net	3x0,2	3x1,5 (1,0 ^{**})	Geschirmt

Tab. 11: Kabelanforderungen

*Kabellänge ≥ 2 m: Geschirmte Kabel verwenden.

**Bei der Verwendung von Aderendhülsen reduziert sich der maximale Querschnitt bei den Kommunikationsschnittstellen auf 1 mm². Im Wilco-Connector sind alle Kombinationen bis 2,5 mm² zulässig.



WARNUNG

Stromschlag!

Beim Anschließen der SSM/SBM-Leitungen auf getrennte Leitungsführung zum SELV-Bereich achten, da sonst der SELV-Schutz nicht mehr gewährleistet ist!

Bei Kabelquerschnitten von 5–10 mm, vor Montage des Kabels, den Innendichtring aus der Kabelverschraubung entnehmen.

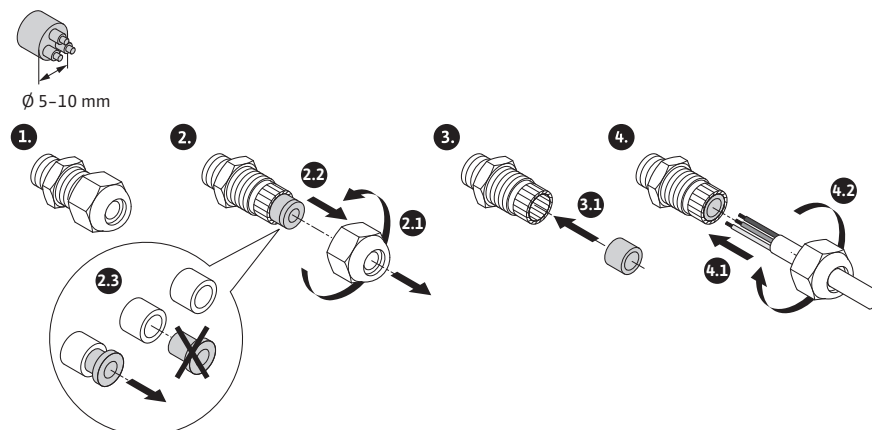


Fig. 22: Kabelverschraubung \varnothing 5–10mm

HINWEIS

- Kabelverschraubung M16x1,5 am Regelmodul mit Drehmoment 2,5 Nm anziehen.
- Zur Gewährleistung der Zugentlastung Mutter mit Drehmoment 2,5 Nm anziehen.
- Innendichtring der Kabelverschraubung für Montage von Kabelquerschnitten ≥ 5 mm.

6.2 Anschlussmöglichkeiten

VORSICHT

Gefahr von Sachschäden!

Niemals Spannungsversorgung an zwei Phasen mit 400 V anschließen! Die Elektronik kann zerstört werden.

- Spannungsversorgung ausschließlich an 230 V (Phase zu Nullleiter) anschließen!

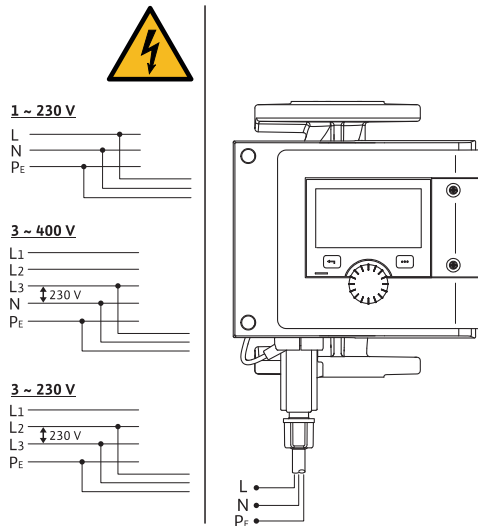


Fig. 23: Anschlussmöglichkeiten

Die Pumpe kann an Netze mit folgenden Spannungswerten angeschlossen werden:

- 1~ 230 V
- 3~ 400 V mit Nullleiter
- 3~ 230 V

6.3 Anschließen und Demontieren des Wilo-Connectors



WARNUNG

Lebensgefahr durch Stromschlag!

- **Niemals** Wilo-Connector unter Netzspannung anschließen oder entfernen!



VORSICHT

Sachschäden durch unsachgemäße Befestigung des Wilo-Connectors!

Eine unsachgemäße Befestigung des Wilo-Connectors kann Kontaktierungsprobleme und elektrische Schäden verursachen!

- Pumpe nur mit verriegeltem Metallbügel des Wilo-Connectors betreiben!
- Eine Trennung des Wilo-Connectors unter Spannung ist nicht zulässig!

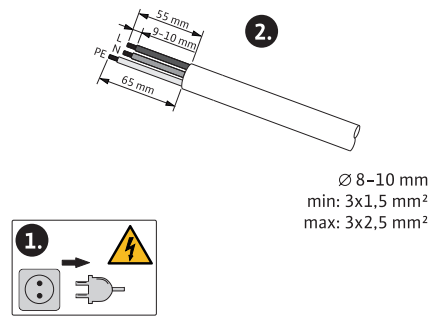
Anschließen

Fig. 24: Anschluss vorbereiten

1. Kabel gemäß Angaben in der Abbildung vorbereiten.

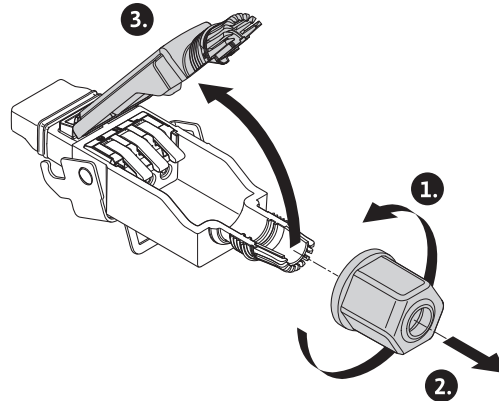


Fig. 25: Wilo-Connector öffnen

2. Kabeldurchführung des mitgelieferten Wilo-Connectors abschrauben.
3. Wilo-Connectoroberenteil abnehmen.

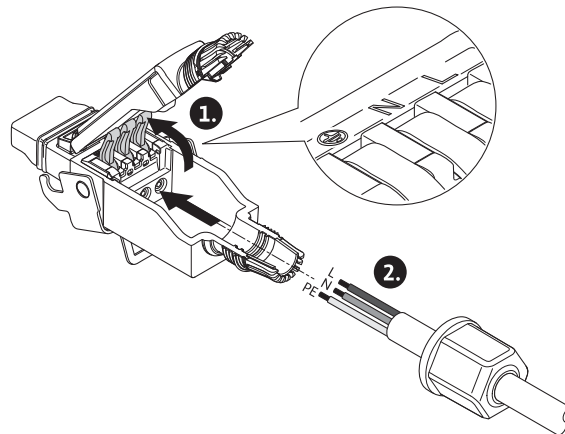


Fig. 26: Kabel einführen

4. „Cage Clamp“ der Firma WAGO durch Drücken öffnen.
5. Kabel durch die Kabeldurchführung zu den Anschlussbuchsen führen.
6. Kabel lagerichtig anschließen.

HINWEIS

Bei Kabeln ohne Aderendhülle darauf achten, dass keine Ader außerhalb der Klemme verbleibt!

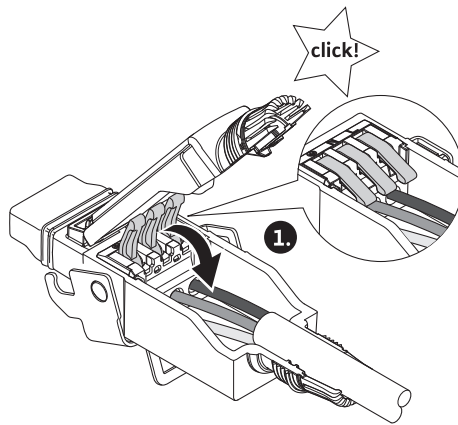


Fig. 27: Federklemmen schließen

7. „Cage Clamp“ der Firma WAGO schließen.

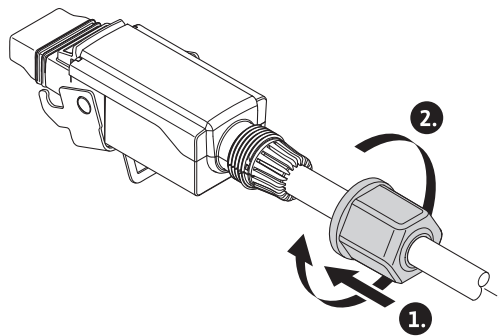


Fig. 28: Stecker schließen

8. Wilo-Connectoroberteil mit den Positionsstegen voran in das Unterteil schieben, Stecker schließen.

9. Kabeldurchführung mit einem Drehmoment von 0,8 Nm aufschrauben.

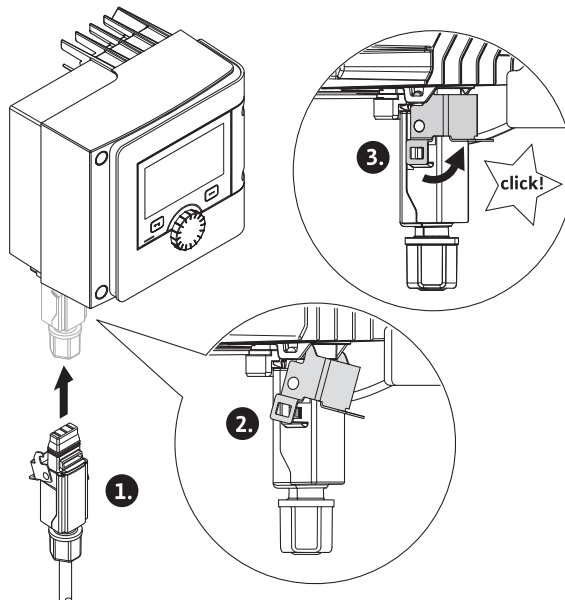


Fig. 29: Wilo-Connector montieren

10. Wilo-Connector einstecken und den Metallbügel über die Befestigungsbolzen verriegeln.

HINWEIS

Der Metallbügel lässt sich nur mit Werkzeug seitlich am Wilo Connectorgehäuse entriegeln!

11. Spannungsversorgung herstellen.

Demontieren

1. Netzspannung trennen.

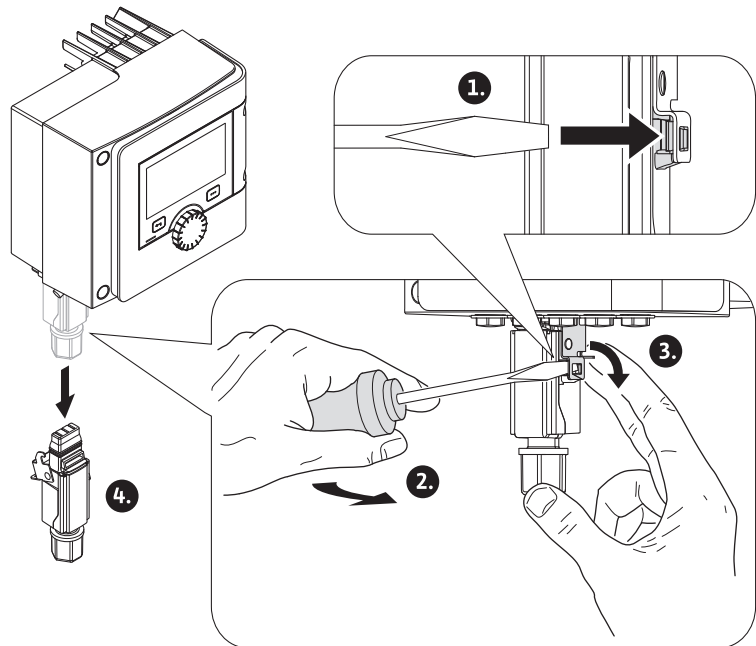


Fig. 30: Wilo-Connector demontieren

2. Metallbügel mit geeignetem Werkzeug aus der mechanischen Verriegelung am Gehäuse lösen.
Dazu das Werkzeug seitlich nach außen schwenken und gleichzeitig den Metallbügel in Richtung des Gehäuses öffnen.
3. Wilo-Connector abziehen.

6.4 Anschließen der Kommunikationsschnittstellen

Alle Warnhinweise im Kapitel "Elektrischer Anschluss" beachten! Sicherstellen, dass alle Spannungsversorgungen von Pumpe und angeschlossenen Kommunikationsschnittstellen insbesondere von SSM und SBM abgeschaltet sind!

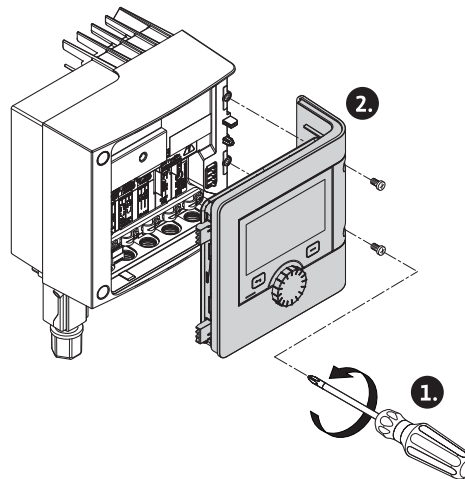


Fig. 31: Moduldeckel öffnen

1. Schrauben des Moduldeckels lösen.
2. Moduldeckel abnehmen und sicher ablegen.
3. Benötigte Anzahl an Verschlusschrauben (M16x1,5) mit Werkzeug abschrauben.
4. Benötigte Anzahl an Schirmklemmen lösen (siehe Hinweis).
5. Kabelverschraubungen M16x1,5 einschrauben und mit Drehmoment 2,5 Nm festdrehen.
6. Kommunikationskabel auf benötigte Länge abisolieren.
7. Mutter der Kabelverschraubung über das Kabel und Kabel durch den innenliegenden Dichtungsring der Kabelverschraubung sowie unter der Schirmklemme hindurch schieben.

8. Federklemmen: „Cage Clamp“ der Firma WAGO mit Hilfe eines Schraubendrehers durch Drücken öffnen und abisolierte Litze in die Klemme führen.
9. Kommunikationskabel unter Schirmklemme befestigen (siehe Hinweis).
10. Zur Gewährleistung der Zugentlastung Mutter der Kabelverschraubung mit Drehmoment 2,5 Nm festdrehen.
11. Moduldeckel mit den Positionsstegen voran in die Nuten führen, Deckel zuklappen und mit Schrauben befestigen.

HINWEIS

Innendichtring der Kabelverschraubung M16x1,5 für Montage von Kabelquerschnitten ≥ 5 mm entnehmen.

Die Kabelschirmung nur an einem Ende des Kabels auflegen, um Ausgleichsströme bei Potentialunterschieden über das Kommunikationskabel zu verhindern!

Zum Lösen der Litzen: Federklemme „Cage Clamp“ der Firma WAGO öffnen! Litzen erst dann herausziehen!

Externe Schnittstellen

- Analog IN (lila Klemmenblock)
- Digital IN (grauer Klemmenblock)
- Wilo Net (grüner Klemmenblock)
- SSM (roter Klemmenblock)
- SBM (oranger Klemmenblock)

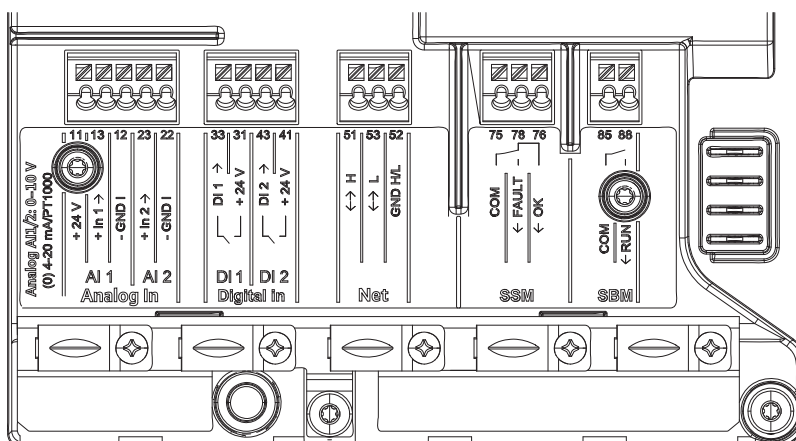


Fig. 32: Kommunikationsschnittstellen

Alle Kommunikationsschnittstellen im Klemmenraum (analoge Eingänge, digitale Eingänge, Wilo Net, SSM und SBM) entsprechen dem SELV Standard.

SSM und SBM dürfen auch mit nicht SELV konformen Anschlüssen und Spannungen (bis zu 250V AC) betrieben werden, ohne dass diese Nutzung negativen Einfluss auf die SELV Konformität der restlichen Kommunikationsanschlüsse im Klemmenraum hat. Um die SELV Konformität anderer Leitungen weiterhin sicherzustellen auf saubere Kabelführung und Trennung im Klemmenraum achten.

Kabelanforderungen

Klemmen sind für starre und flexible Leiter mit und ohne Aderendhülsen vorgesehen.

Anschluss	Klemmenquerschnitt		Kabel
	in mm ² Min.	in mm ² Max.	
Netzstecker	3x1,5	3x2,5	
SSM	2x0,2	2x1,5 (1,0**)	*
SBM	2x0,2	2x1,5 (1,0**)	*
Digitaleingang 1 (DI1)	2x0,2	2x1,5 (1,0**)	*
Digitaleingang 2 (DI2)	2x0,2	2x1,5 (1,0**)	*
24 V Ausgang	1x0,2	1x1,5 (1,0**)	*

Anschluss	Klemmenquerschnitt	Klemmenquerschnitt	Kabel
	in mm ² Min.	in mm ² Max.	
Analogeingang 1 (AI1)	2x0,2	2x1,5 (1,0**)	*
Analogeingang 2 (AI2)	2x0,2	2x1,5 (1,0**)	*
Wilo Net	3x0,2	3x1,5 (1,0**)	Geschirmt

Tab. 12: Kabelanforderungen

*Kabellänge \geq 2 m: Geschirmte Kabel verwenden.

**Bei der Verwendung von Aderendhülsen reduziert sich der maximale Querschnitt bei den Kommunikationsschnittstellen auf 1 mm². Im Wilo-Connector sind alle Kombinationen bis 2,5 mm² zulässig.

Belegung der Klemmen

Bezeichnung	Belegung	Hinweis
Analog IN (AI 1)	+ 24 V (Klemme: 11) + In 1 → (Klemme: 13) - GND I (Klemme: 12)	Signalart: • 0–10 V • 2–10 V
Analog IN (AI 2)	+ In 2 → (Klemme: 23) - GND I (Klemme: 22)	• 0–20 mA • 4–20 mA PT1000 Spannungsfestigkeit: 30 V DC / 24 V AC Spannungsversorgung: 24 V DC: maximal 50 mA
Digital IN (DI 1)	DI 1 → (Klemme: 33) + 24 V (Klemme: 31)	Digitaleingänge für potentialfreie Kontakte:
Digital IN (DI 2)	DI 2 → (Klemme: 43) + 24 V (Klemme: 41)	• Maximale Spannung: < 30 V DC / 24 V AC • Maximaler Schleifenstrom: < 5 mA • Betriebsspannung: 24 V DC • Betriebsschleifenstrom: 2 mA pro Eingang
Net	↔ H (Klemme: 51) ↔ L (Klemme: 53) GND H/L (Klemme: 52)	
SSM	COM (Klemme: 75) ← FAULT (Klemme: 78) ← OK (Klemme: 76)	Potentialfreier Wechsler Kontaktbelastung: • Minimal zulässig: SELV 12 V AC / DC, 10 mA • Maximal zulässig: 250 V AC, 1 A, AC 1 / 30 V DC, 1 A
SBM	COM (Klemme: 85) ← RUN (Klemme: 88)	Potentialfreier Schließer Kontaktbelastung: • Minimal zulässig: SELV 12 V AC / DC, 10 mA • Maximal zulässig: 250 V AC, 1 A, AC 1 / 30 V DC, 1 A

Tab. 13: Belegung der Klemmen

6.5 Analogeingang (AI 1) oder (AI 2) – lila Klemmenblock



Fig. 33: Analog In

Analoge Signalquellen werden bei Verwendung von AI1 an die Klemmen 12 und 13, bei Verwendung von AI2 an die Klemmen 22 und 23 angeschlossen.

Bei den Signalen 0–10 V, 2–10V, 0–20mA und 4–20mA muss dabei auf die Polarität geachtet werden.

Ein aktiver Sensor kann über die Pumpe mit 24V DC versorgt werden. Dazu die Spannung an den Klemmen +24 V (11) und GND I (12) abgreifen.

Die Analogeingänge können für folgende Funktionen verwendet werden:

- Externe Sollwertvorgabe
- Sensoranschluss:
 - Temperaturfühler
 - Differenzdruckgeber
 - PID-Sensor

Analogeingang für folgende Signale:

- 0–10 V
- 2–10 V
- 0–20 mA
- 4–20 mA
- PT1000

Technische Daten:

- Bürde Analogeingang (0)4–20 mA: $\leq 300 \Omega$
- Lastwiderstand bei 0–10 V, 2–10 V: $\geq 10 \text{ k}\Omega$
- Spannungsfestigkeit: 30 V DC / 24 V AC
- Klemme zur Versorgung aktiver Sensoren mit 24 V DC – maximale Strombelastung: 50 mA

HINWEIS

"Anwendung und Funktion der Analogeingänge AI 1 und AI 2 [► 74]" siehe Kapitel 10.5

VORSICHT

Überlastung oder Kurzschluss

Bei Überlastung oder Kurzschluss des 24V Anschlusses fallen alle Eingangsfunktionen (Analogeingänge und Digitaleingänge) aus.

Wenn die Überlastungs- oder Kurzschlusssituation behoben ist, stehen die Eingangsfunktionen wieder zur Verfügung.

VORSICHT

Überspannungen zerstören die Elektronik

Analog- und Digitaleingänge sind für Überspannungen bis 30 V DC / 24 V AC geschützt. Höhere Überspannungen zerstören die Elektronik.

6.6 Digitaleingang (DI 1) oder (DI 2) – grauer Klemmenblock



Fig. 34: Digital In

Über externe potentialfreie Kontakte (Relais oder Schalter) an den Digitaleingängen DI 1 oder DI 2 kann die Pumpe mit folgenden Funktionen gesteuert werden:

Funktion Steuer-Eingang DI 1 oder DI 2	
Extern AUS	Kontakt geöffnet: Pumpe ist ausgeschaltet. Kontakt geschlossen: Pumpe ist eingeschaltet.
• Extern MAX	Kontakt geöffnet: Pumpe läuft im an der Pumpe eingestellten Betrieb. Kontakt geschlossen: Pumpe läuft mit maximaler Drehzahl.
• Extern MIN	Kontakt geöffnet: Pumpe läuft im an der Pumpe eingestellten Betrieb. Kontakt geschlossen: Pumpe läuft mit minimaler Drehzahl.
• Extern MANUELL	Kontakt geöffnet: Pumpe läuft im an der Pumpe eingestellten oder über Buskommunikation angeforderten Betrieb. Kontakt geschlossen: Pumpe ist auf MANUELL eingestellt.
• Extern Tastensperre	Kontakt geöffnet: Tastensperre deaktiviert. Kontakt geschlossen: Tastensperre aktiviert.
Umschalten Heizen/Kühlen	Kontakt geöffnet: „Heizen“ aktiv. Kontakt geschlossen: „Kühlen“ aktiv.

Tab. 14: Funktion Steuer-Eingang DI 1 oder DI 2

Technische Daten:

- Maximale Spannung: < 30 V DC / 24 V AC
- Maximaler Schleifenstrom: < 5 mA
- Betriebsspannung: 24 V DC
- Betriebsschleifenstrom: 2 mA (pro Eingang)

HINWEIS

Beschreibung der Funktionen und deren Prioritäten siehe Kapitel 8.6 "Einstellungsmenü - Handbedienung ▶ 67]" und Kapitel 10.4 "Anwendung und Funktion der digitalen Steuereingänge DI 1 und DI 2 ▶ 73]"

VORSICHT

Überlastung oder Kurzschluss

Bei Überlastung oder Kurzschluss des 24V Anschlusses mit GND fallen alle Eingangsfunktionen (Analogeingänge und Digitaleingänge) aus.

Wenn die Überlastungs- oder Kurzschlussituation behoben ist, stehen die Eingangsfunktionen wieder zu Verfügung.

VORSICHT**Überspannungen zerstören die Elektronik**

Analog- und Digitaleingänge sind für Überspannungen bis 30 V DC / 24 V AC geschützt. Höhere Überspannungen zerstören die Elektronik.

VORSICHT**Digitaleingänge dürfen nicht für sicherheitsgerichtete Abschaltungen verwendet werden!****6.7 Wilo Net – grüner Klemmenblock**

Wilo Net ist ein Wilo Systembus, der zur Kommunikation von Wilo Produkten untereinander verwendet wird, z.B. um die Kommunikation zwischen

- zwei Einzelpumpen (parallel installiert in einer Hosenrohrinstallation) als Doppelpumpenaufbau (Doppelpumpenfunktion)
- mehreren Pumpen in Verbindung mit der Regelungsart Multi-Flow Adaptation
- Gateway und Pumpe herzustellen.

Bus-Topologie:

Die Bus-Topologie besteht aus mehreren Stationen (Pumpen), die hintereinandergeschaltet sind. Die Stationen (Pumpen) sind über eine gemeinsame Leitung miteinander verbunden.

An beiden Enden der Leitung muss der Bus terminiert werden. Dies wird bei den beiden äußeren Pumpen im Pumpenmenü (Einstellungen/Externe Schnittstellen/Einstellung Wilo Net) vorgenommen. Alle anderen Teilnehmer dürfen **keine** aktivierte Terminierung haben.

Allen Bus-Teilnehmern muss eine individuelle Adresse (Wilo Net ID) zugewiesen werden. Diese Adresse wird im Pumpenmenü (Einstellungen/Externe Schnittstellen/Einstellung Wilo Net) der jeweiligen Pumpe eingestellt.

Um die Wilo Net Verbindung herzustellen, müssen die drei Klemmen **H, L, GND** mit einer Kommunikationsleitung von Pumpe zu Pumpe verdrahtet werden. Bei Kabellängen \geq 2 m geschirmte Kabel verwenden.

Eingehende und ausgehende Leitungen werden in einer Klemme geklemmt. Sie müssen dafür mit Doppeladerendhülsen versehen sein.

HINWEIS

"Anwendung und Funktion der Wilo Net-Schnittstelle [► 87]" siehe Kapitel 10.6

6.8 Sammelstörmeldung (SSM) – roter Klemmenblock

Eine integrierte Sammelstörmeldung steht an den Klemmen SSM als potentialfreier Wechsler zur Verfügung.

Kontaktbelastung:

- Minimal zulässig: SELV 12 V AC / DC, 10 mA
- Maximal zulässig: 250 V AC, 1 A, AC1 / 30 V DC, 1 A

HINWEIS

"Anwendung und Funktion SSM-Relais [► 70]" siehe Kapitel 10.1

6.9 Sammelbetriebsmeldung (SBM) – oranger Klemmenblock

Eine integrierte Sammelbetriebsmeldung steht an den Klemmen SBM als potentialfreier Schließer zur Verfügung.

Kontaktbelastung:

- Minimal zulässig: SELV 12 V AC / DC, 10 mA
- Maximal zulässig: 250 V AC, 1 A, AC1 / 30 V DC, 1 A

HINWEIS

"Anwendung und Funktion SBM-Relais [► 71]" siehe Kapitel 10.2

6.10 CIF-Modul

CIF-Modul zur Bus-Anbindung an eine Gebäudeautomation.

**GEFAHR****Lebensgefahr durch Stromschlag!**

Bei Berührung spannungsführender Teile besteht Lebensgefahr! Prüfen, ob alle Anschlüsse spannungsfrei sind!

Montage

- Abdeckplatte im Klemmenraum mit geeignetem Werkzeug aus der Steckposition heraushebeln.
- CIF-Modul mit den Kontaktstiften voraus in den freigelegten Steckplatz einsetzen und fest mit dem Regelmodul verschrauben. (Schrauben: Lieferumfang CIF-Modul)

Elektrischer Anschluss des CIF-Moduls siehe Einbau- und Betriebsanleitung CIF-Modul.

HINWEIS

"Anwendung und Funktion der CIF-Module [► 88]" siehe Kapitel 10.7.

7 In Betrieb nehmen

7.1 Beschreibung der Bedienelemente

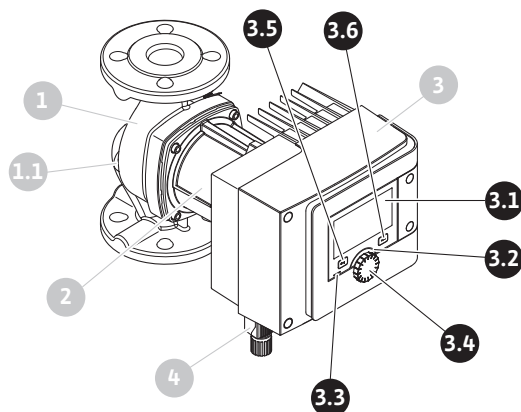


Fig. 35: Bedienelemente (Einzelpumpe)

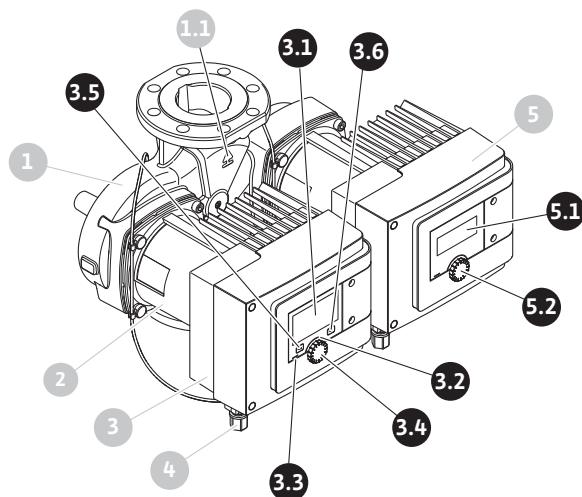


Fig. 36: Bedienelemente (Doppelpumpe)

Pos.	Bezeichnung	Erklärung
3.1	Grafisches Display	Informiert über Einstellungen und den Zustand der Pumpe. Selbsterklärende Bedienoberfläche zur Einstellung der Pumpe.
3.2	Grüner LED-Indikator	LED leuchtet: Pumpe ist mit Spannung versorgt und betriebsbereit.


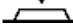
Pos.	Bezeichnung	Erklärung
		Es liegt keine Warnung und kein Fehler vor.
3.3	Blauer LED-Indikator	LED leuchtet: Pumpe wird über eine Schnittstelle von extern beeinflusst, z.B. durch: <ul style="list-style-type: none"> • Bluetooth-Fernbedienung • Sollwertvorgabe über Analogeingang AI 1 oder AI 2 • Eingriff der Gebäudeautomation über Digitaleingang DI 1, DI 2 oder Buskommunikation Die blaue LED signalisiert durch kurzes Doppelblinken eine weiterbestehende Doppelpumpenkommunikation.
3.4	Bedienknopf	Menü-Navigation und Editieren durch Drehen und Drücken.
3.5	Zurück-Taste	Navigiert im Menü: <ul style="list-style-type: none"> • zur vorherigen Menüebene zurück (1 x kurz drücken) • zur vorherigen Einstellung zurück (1 x kurz drücken) • zum Hauptmenü zurück (1 x länger drücken, > 2 Sekunden) Schaltet in Kombination mit der Kontext-Taste Tastensperre ein oder aus. > 5 Sekunden.
3.6	Kontext-Taste	Öffnet Kontext-Menü mit zusätzlichen Optionen und Funktionen. Schaltet in Kombination mit der Zurück-Taste Tastensperre ein oder aus. > 5 Sekunden.
5.1	LED-Display	Informiert über Fehlercode und Bluetooth-PIN.
5.2	Bedienknopf des LED-Displays	Auslösen der Entlüftungsfunktion durch Drücken. Ein Drehen ist nicht möglich.


Tab. 15: Beschreibung der Bedienelemente


7.2 Bedienung der Pumpe


Einstellungen an der Pumpe

Einstellungen werden durch Drehen und Drücken des Bedienknopfs vorgenommen. Mit einer Links- oder Rechtsdrehung des Bedienknopfs wird durch die Menüs navigiert oder es werden Einstellungen verändert. Ein grüner Fokus weist darauf hin, dass im Menü navigiert wird. Ein gelber Fokus weist darauf hin, dass eine Einstellung vorgenommen wird.

- Grüner Fokus: Navigation im Menü.
- Gelber Fokus: Einstellung verändern.
- Drehen : Auswählen der Menüs und Einstellung von Parametern.
- Drücken : Aktivieren der Menüs oder Bestätigen von Einstellungen.

Durch Betätigen der Zurück-Taste  (Pos. 3.5 im Kapitel „Beschreibung der Bedienelemente [► 37]“) wechselt der Fokus zum vorherigen Fokus zurück. Der Fokus wechselt somit auf eine Menüebene höher oder zu einer vorherigen Einstellung zurück.

Wenn die Zurück-Taste  nach Verändern einer Einstellung (gelber Fokus) ohne Bestätigen des geänderten Werts gedrückt wird, wechselt der Fokus zum vorherigen Fokus zurück. Der verstellte Wert wird nicht übernommen. Der vorherige Wert bleibt unverändert.

Wenn die Zurück-Taste  länger als 2 Sekunden gedrückt wird, erscheint der Home screen und die Pumpe ist über das Hauptmenü bedienbar.

HINWEIS

Wenn keine Warn- oder Fehlermeldung anliegt, erlischt die Display-Anzeige am Regelmodul 2 Minuten nach der letzten Bedienung/Einstellung.

- Wird der Bedienknopf innerhalb von 7 Minuten erneut gedrückt oder gedreht, erscheint das zuvor verlassene Menü. Einstellungen können fortgesetzt werden.
- Wird der Bedienknopf länger als 7 Minuten nicht gedrückt oder gedreht, gehen nicht bestätigte Einstellungen verloren. Im Display erscheint bei einer erneuten Bedienung der Homescreen und die Pumpe ist über das Hauptmenü bedienbar.

Ersteinstellungsmenü

Bei Erstinbetriebnahme der Pumpe erscheint im Display das Ersteinstellungsmenü.

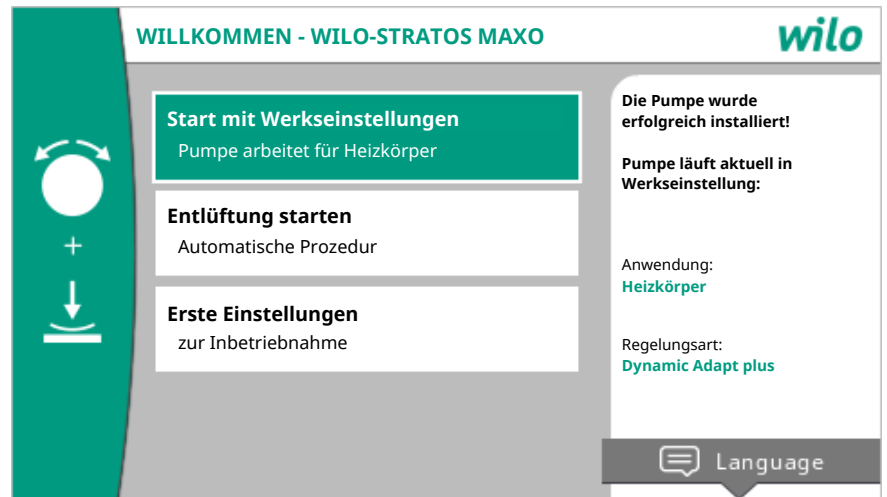



Fig. 37: Ersteinstellungsmenü

Die Sprache bei Bedarf mit der Kontext-Taste  über das Menü zur Einstellung der Sprache anpassen.

Während das Ersteinstellungsmenü angezeigt wird, läuft die Pumpe in Werkseinstellung.

Wenn keine Anpassungen der Pumpe im Ersteinstellungsmenü vorgenommen werden sollen, das Menü durch die Auswahl „Start mit Werkseinstellungen“ verlassen. Die Anzeige wechselt zum Homescreen und die Pumpe ist über das Hauptmenü bedienbar.

Nach Neuinstallationen ist eine Entlüftung des Rotorraums empfehlenswert. Dazu „Entlüftung starten“ aktivieren. Im Hintergrund wird eine Entlüftungsroutine gestartet. Während dieser aktiven Entlüftung können gleichzeitig weitere Einstellungen vorgenommen werden.

Um die Pumpe an die geforderte Anwendung anzupassen, im Menü „Erste Einstellungen“ die bei Erstinbetriebnahme wichtigsten Einstellungen (z.B. Sprache, Einheiten, Regelungsart und Sollwert) vornehmen. Eine Bestätigung der gewählten Ersteinstellungen erfolgt über das Aktivieren von „Ersteinstellung beenden“.

Nach Verlassen des Ersteinstellungsmenüs wechselt die Anzeige zum Homescreen und ist über das Hauptmenü bedienbar.

Homescreen

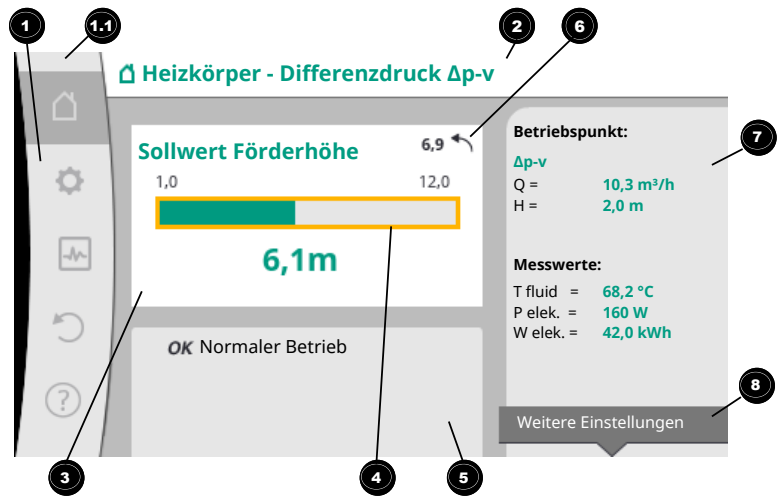

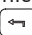


Fig. 38: Homescreen

Pos.	Bezeichnung	Erklärung
1	Hauptmenübereich	Auswahl verschiedener Hauptmenüs
1.1	Statusbereich: Fehler-, Warn- oder Prozessinformationsanzeige	Hinweis auf einen laufenden Prozess, eine Warn- oder Fehlermeldung. Blau: Prozess oder Kommunikations-Status-Anzeige (CIF-Modul Kommunikation) Gelb: Warnung Rot: Fehler Grau: Es läuft kein Prozess im Hintergrund, es liegt keine Warn- oder Fehlermeldung vor.
2	Titelzeile	Anzeige aktuell eingestellter Anwendung und Regelungsart.
3	Sollwert-Anzeigefeld	Anzeige aktuell eingestellter Sollwerte.
4	Sollwerteditor	Gelber Rahmen: Der Sollwerteditor ist durch Drücken des Bedienknopfs aktiviert und eine Werteänderung möglich.
5	Aktive Einflüsse	Anzeige von Einflüssen auf den eingestellten Regelungsbetrieb z.B. aktive Nachtabsenkung, No-Flow Stop OFF (siehe Tabelle „Aktive Einflüsse“). Bis zu fünf aktive Einflüsse können angezeigt werden.
6	Rücksetzhinweis	Zeigt bei aktivem Sollwerteditor den vor der Werteänderung eingestellten Wert. Der Pfeil zeigt, dass mit der Zurück-Taste zum vorherigen Wert zurückgekehrt werden kann.
7	Betriebsdaten und Messwertebereich	Anzeige aktueller Betriebsdaten und Messwerte.
8	Kontext-Menühinweis	Bietet kontextbezogene Optionen in einem eigenen Kontextmenü.

Tab. 16: Homescreen

Wenn der Homescreen nicht angezeigt wird, im Hauptmenü das Symbol  wählen, oder die Zurück-Taste  länger als eine Sekunde drücken.


Mit dem Homescreen startet jede Benutzerinteraktion. Wenn nach einer Zeit von > 7 Minuten keine Bedienung erfolgt, kehrt die Anzeige zum Homescreen zurück.

Der Homescreen gibt einen umfassenden Überblick über den Status der Pumpe.

Die Titelzeile ² informiert über die derzeit aktive Anwendung und die zugehörige Regelungsart.

Unter dem Sollwerteditor ⁴ wird der eingestellte Sollwert angezeigt.

Um den Sollwert zu verstellen, ermöglicht der Homescreen einen schnellen Zugriff. Dazu den Bedientopf drücken. Der Rahmen des veränderbaren Sollwerts wird gelb und ist somit aktiviert. Das Drehen des Bedientopfs nach rechts oder links verändert den Sollwert. Ein erneutes Drücken des Bedientopfs bestätigt den veränderten Sollwert. Die Pumpe übernimmt den Wert und der Fokus kehrt zum Homescreen zurück.

Das Drücken der Zurück-Taste  während der Sollwertverstellung nimmt den veränderten Sollwert zurück, der alter Sollwert bleibt erhalten. Der Fokus kehrt zum Homescreen zurück.

HINWEIS

Wenn Dynamic Adapt plus aktiv ist, ist keine Sollwertverstellung möglich.



HINWEIS









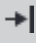

Ein Drücken der Kontext-Taste  bietet zusätzlich kontextbezogene Optionen zu weiteren Einstellungen.


Im Betriebsdaten- und Messwertebereich ⁷ werden wichtige Betriebsparameter (z.B. aktueller Betriebspunkt) und weitere Messwerte angezeigt.

Im Bereich „Aktive Einflüsse“ ⁵ werden die Einflüsse angezeigt, die die Pumpe aktuell beeinflussen (z.B. eine aktive EXTERN AUS-Funktion).

Mögliche „Aktive Einflüsse“:

Sym- bol	Information	Bedeutung
		Spitzenlastbetrieb Ausgefülltes Pumpensymbol: Motor läuft auf dieser Seite der Pumpe. Das graphische Display ist links installiert.
		Haupt-/Reservebetrieb Ausgefülltes Pumpensymbol: Motor läuft auf dieser Seite der Pumpe. Das graphische Display ist links installiert.
OK		Pumpe läuft ohne weitere Einflüsse in der eingestellten Regelungsart.
OFF	Übersteuerung AUS	Übersteuerung AUS aktiv. Pumpe ist mit höchster Priorität ausgeschaltet. Die Pumpe steht. Hinweis auf die auslösende Quelle der Übersteuerung: 1. Keine Angabe: Übersteuerung durch Anforderung über das HMI oder ein CIF-Modul 2. DI1/DI2: Übersteuerung durch Anforderung über Binäreingang.
MAX		Übersteuerung MAX aktiv. Pumpe läuft mit maximaler Leistung. Hinweis auf die auslösende Quelle der Übersteuerung: 1. Keine Angabe: Übersteuerung durch Anforderung über das HMI oder ein CIF-Modul 2. DI1/DI2: Übersteuerung durch Anforderung über Binäreingang.
MIN		Übersteuerung MIN aktiv. Pumpe läuft mit minimaler Leistung. Hinweis auf die auslösende Quelle der Übersteuerung:

Sym- bol	Information	Bedeutung
		<ol style="list-style-type: none"> Keine Angabe: Übersteuerung durch Anforderung über das HMI oder ein CIF-Modul DI1/DI2: Übersteuerung durch Anforderung über Binäreingang.
		<p>Übersteuerung MANUELL aktiv. Pumpe läuft in der für MAULELL definierten Regelungsart mit einem für MANUELL eingestellten Sollwert.</p> <p>Hinweis auf die auslösende Quelle der Übersteuerung:</p> <ol style="list-style-type: none"> Keine Angabe: Übersteuerung durch Anforderung über das HMI oder ein CIF-Modul DI1/DI2: Übersteuerung durch Anforderung über Binäreingang. GA-Fehler: Das Ausbleiben von überwachten Telegrammen in der Buskommunikation der Gebäudeautomation führt zu einem Rückfall in MANUELL.
		Automatische Erkennung Desinfektion aktiv. Eine Desinfektion wurde erkannt. Die Pumpe unterstützt die Desinfektion mit maximaler Leistung.
		Erkennung Nachtabsenkung eingeschaltet. Eine Nachtabsenkung des Wärmeerzeugers wurde erkannt. Pumpe läuft mit angepasster reduzierter Leistung.
		Erkennung Nachtabsenkung eingeschaltet. Pumpe läuft im Tagbetrieb mit der eingestellten Regelungsart.
OFF	Kontextmenü Pumpe EIN/AUS	Die Pumpe wurde im Menü über „Pumpe EIN/AUS“ ausgeschaltet. Übersteuerung möglich mit: <ul style="list-style-type: none"> Übersteuerung MANUELL Übersteuerung MIN Übersteuerung MAX
OFF	Sollwert Analogeingang	Pumpe durch Sollwert am Analogeingang ausgeschaltet. Übersteuerung möglich mit: <ul style="list-style-type: none"> Übersteuerung MANUELL Übersteuerung MIN Übersteuerung MAX
	Ausweich- Drehzahl	Ein besonderer Zustand (z.B. fehlender Sensorwert) führt zum eingeschränkten Notbetrieb mit einer im Menü dafür eingestellten Drehzahl. Dieser Zustand ist immer von einer Warnung begleitet, die weitere Informationen zu dem Zustand erläutert.
	Trockenlauf (Entlüftung)	Luft im Rotorraum erkannt. Pumpe versucht Luft aus dem Rotorraum zu evakuieren.
	Pumpen-Kick aktiv	Um ein Blockieren der Pumpe zu verhindern, läuft die Pumpe nach einem eingestellten Zeitintervall an und schaltet nach kurzer Zeit wieder ab.
		Pumpe führt Entlüftung durch und regelt deshalb nicht nach eingestellter Regelungsfunktion.
STOP	No-Flow Stop	No-Flow Stop Erkennung aktiv. Die eingestellte untere Volumenstromgrenze wurde unterschritten. Der Pumpenbetrieb ist gestoppt. Alle 5 Minuten testet die Pumpe, ob Bedarf besteht und nimmt gegebenenfalls die Förderung wieder auf.
		Die Funktion Q-Limit _{max} ist aktiviert und der eingestellte maximale Volumenstrom ist erreicht. Die Pumpe begrenzt den Volumenstrom auf diesen eingestellten Wert.
		Die Funktion Q-Limit _{min} ist aktiviert und der eingestellte minimale Volumenstrom ist erreicht.

Sym- bol	Information	Bedeutung
		Die Pumpe stellt den eingestellten Volumenstrom innerhalb ihrer Kennlinie sicher.
		Pumpe fördert im Bereich der Maximalkennlinie.


Tab. 17: Aktive Einflüsse

Hauptmenü

Symbol	Bedeutung
	Homescreen
	Einstellungen
	Diagnose und Messwerte
	Wiederherstellen und Zurücksetzen
	Hilfe

Tab. 18: Hauptmenüsymbole


Nach Verlassen des Ersteinstellungsmenüs beginnt jede Bedienung im Hauptmenü „Homescreen“. Der aktuelle Bedienfokus ist dabei grün hervorgehoben. Mit einer Links- oder Rechtsdrehung des Bedienknopfs wird ein anderes Hauptmenü fokussiert. Zu jedem fokussierten Hauptmenü wird sofort das entsprechende Untermenü angezeigt. Durch Drücken des Bedienknopfs wechselt der Fokus in das entsprechende Untermenü. Wenn sich der Bedienfokus auf „Homescreen“ befindet und der Bedienknopf gedrückt wird, dann wird der Sollwerteditor aktiviert (gelber Rahmen). Der Sollwert kann verstellt werden.


Wenn sich der Bedienfokus durch vorherige Bedienschritte nicht im Hauptmenü befindet, Zurück-Taste  länger als eine Sekunde drücken.

Das Untermenü

Jedes Untermenü ist aus einer Liste von Untermenüpunkten aufgebaut. Jeder Untermenüpunkt besteht aus einem Titel und einer Informationszeile. Der Titel benennt ein weiteres Untermenü oder einen nachfolgenden Einstelldialog. Die Informationszeile zeigt erklärende Informationen über das erreichbare Untermenü oder den nachfolgenden Einstelldialog. Die Informationszeile eines Einstelldialogs zeigt den eingestellten Wert (z.B. einen Sollwert) an. Diese Anzeige ermöglicht eine Überprüfung von Einstellungen, ohne den Einstelldialog aufrufen zu müssen.

Untermenü „Einstellungen“

Im Menü „Einstellungen“  können verschiedene Einstellungen vorgenommen werden.

Die Auswahl des Menüs „Einstellungen“ erfolgt durch Drehen des Bedienknopfs auf das Symbol „Zahnrad“ .

Durch Drücken des Bedienknopfs wechselt der Fokus in das Untermenü „Einstellungen“.

Durch Rechts- oder Linksdrehung des Bedienknopfs kann ein Untermenüpunkt ausgewählt werden. Der ausgewählte Untermenüpunkt ist grün gekennzeichnet.

Drücken des Bedienknopfs bestätigt die Auswahl. Das ausgewählte Untermenü oder der nachfolgende Einstelldialog erscheint.

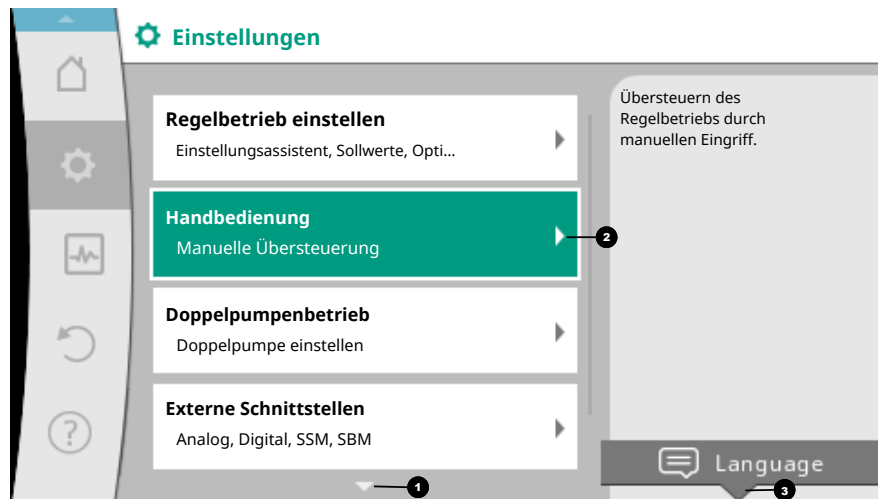

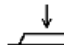



Fig. 39: Einstellungsmenü

HINWEIS

Existieren es mehr als vier Untermenüpunkte, zeigt das ein Pfeil **1** ober- oder unterhalb der sichtbaren Menüpunkte an. Ein Drehen des Bedienknopfs in entsprechende Richtung lässt die Untermenüpunkte im Display erscheinen.


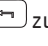
Ein Pfeil **1** ober- oder unterhalb eines Menübereichs zeigt an, dass weitere Untermenüpunkte in diesem Bereich vorhanden sind. Diese Untermenüpunkte werden durch Drehen  des Bedienknopfs erreicht.


Ein Pfeil **2** nach rechts in einem Untermenüpunkt zeigt, dass ein weiteres Untermenü erreichbar ist. Ein Drücken  des Bedienknopfs öffnet dieses Untermenü. Wenn ein Pfeil nach rechts fehlt, wird durch Drücken des Bedienknopfs ein Einstelldialog erreicht.

Ein Hinweis **3** oberhalb der Kontext-Taste zeigt besondere Funktionen des Kontext-Menüs an. Das Drücken der Kontext-Menü-Taste  öffnet das Kontext-Menü.

HINWEIS

Ein kurzes Drücken der Zurück-Taste  in einem Untermenü führt zur Rückkehr in das vorherige Menü.

Ein kurzes Drücken der Zurück-Taste  im Hauptmenü führt zur Rückkehr zum Homescreen. Wenn ein Fehler vorliegt, führt das Drücken der Zurück-Taste  zur Fehleranzeige (Kapitel „Fehlermeldungen [► 103]“).

Wenn ein Fehler vorliegt, führt langes Drücken (> 1 Sekunde) der Zurück-Taste  aus jedem Einstelldialog und aus jeder Menüebene zurück zum Homescreen oder zur Fehleranzeige.

Einstelldialoge

Einstelldialoge sind mit einem gelben Rahmen fokussiert und zeigen die aktuelle Einstellung an.

Das Drehen des Bedienknopfs nach rechts oder links verstellt die markierte Einstellung. Drücken des Bedienknopfs bestätigt die neue Einstellung. Der Fokus kehrt zum aufrufenden Menü zurück.


Wenn der Bedienknopf vor dem Drücken nicht gedreht wird, bleibt die vorherige Einstellung unverändert erhalten.

In Einstelldialogen können entweder ein oder mehrere Parameter eingestellt werden.

- Kann nur ein Parameter eingestellt werden, kehrt der Fokus nach Bestätigung des Parameterwerts (Drücken des Bedienknopfs) zum aufrufenden Menü zurück.
- Können mehrere Parameter eingestellt werden, wechselt der Fokus nach Bestätigung eines Parameterwerts zum nächsten Parameter.

Wenn der letzte Parameter im Einstelldialog bestätigt wird, kehrt der Fokus zum aufruf-

fenden Menü zurück.

Wenn die Zurück-Taste  gedrückt wird, kehrt der Fokus zum vorherigen Parameter zurück. Der zuvor veränderte Wert wird verworfen, da er nicht bestätigt wurde.

Um eingestellte Parameter zu überprüfen, kann durch Drücken des Bedienknopfs von Parameter zu Parameter gewechselt werden. Bestehende Parameter werden dabei erneut bestätigt, aber nicht geändert.

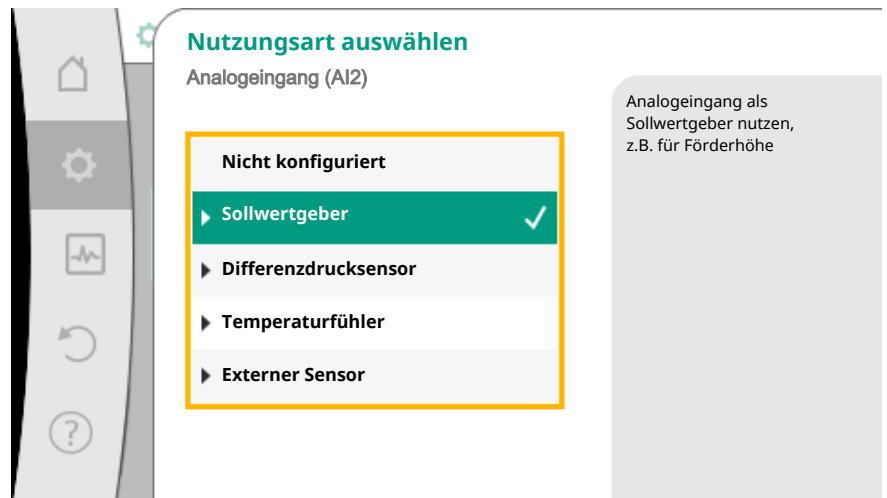




Fig. 40: Einstelldialog

HINWEIS


Drücken des Bedienknopfs ohne eine andere Parameterauswahl oder Wertverstellung, bestätigt die bestehende Einstellung.

Ein Drücken der Zurück-Taste  verwirft eine aktuelle Verstellung und behält die vorherige Einstellung bei. Das Menü wechselt zur vorherigen Einstellung oder zum vorherigen Menü zurück.

HINWEIS

Ein Drücken der Kontext-Taste  bietet zusätzlich kontextbezogene Optionen zu weiteren Einstellungen.

Statusbereich und Statusanzeigen

Links oberhalb des Hauptmenübereichs  befindet sich der Statusbereich. (Siehe auch Figur und Tabelle „Homescreen“).

Wenn ein Status aktiv ist, können Statusmenüpunkte im Hauptmenü angezeigt und ausgewählt werden.

Ein Drehen des Bedienknopfs auf den Statusbereich zeigt den aktiven Status an.

Wenn ein aktiver Prozess (z.B. der Entlüftungsprozess) beendet oder zurückgenommen ist, wird die Statusanzeige wieder ausgeblendet.

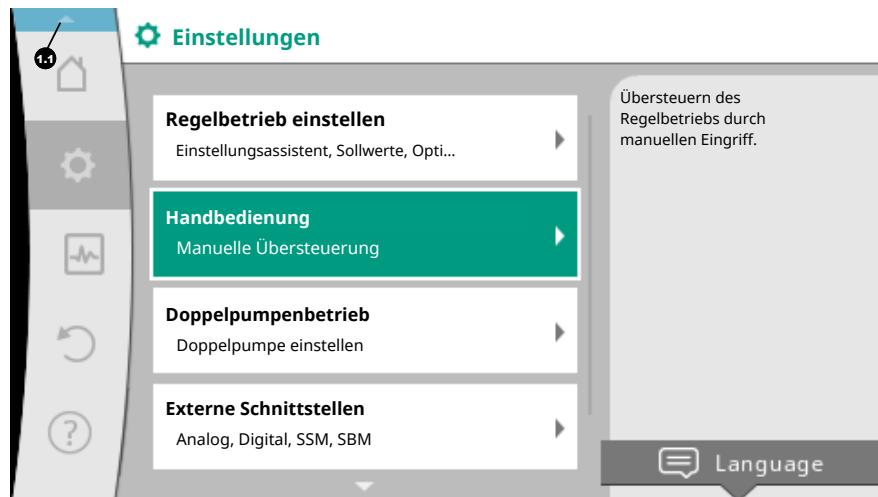


Fig. 41: Hauptmenü Statusanzeige

Es gibt drei verschiedene Klassen von Statusanzeigen:

1. Anzeige Prozess:

Laufende Prozesse sind blau gekennzeichnet.

Prozesse lassen den Pumpenbetrieb von der eingestellten Regelung abweichen.

Beispiel: Entlüftungsprozess.

2. Anzeige Warnung:

Warnmeldungen sind gelb gekennzeichnet.

Liegt eine Warnung vor, ist die Pumpe in ihrer Funktion eingeschränkt. (Siehe Kapitel „Warnmeldungen [▶ 104]“).

Beispiel: Kabelbrucherkennung am Analogeingang.

3. Anzeige Fehler:

Fehlermeldungen sind rot gekennzeichnet.

Liegt ein Fehler vor, stellt die Pumpe ihren Betrieb ein. (Siehe Kapitel „Fehlermeldungen [▶ 103]“).

Beispiel: Zu hohe Umgebungstemperatur.

Beispiel für eine Prozessanzeige. Hier: „Entlüftung“

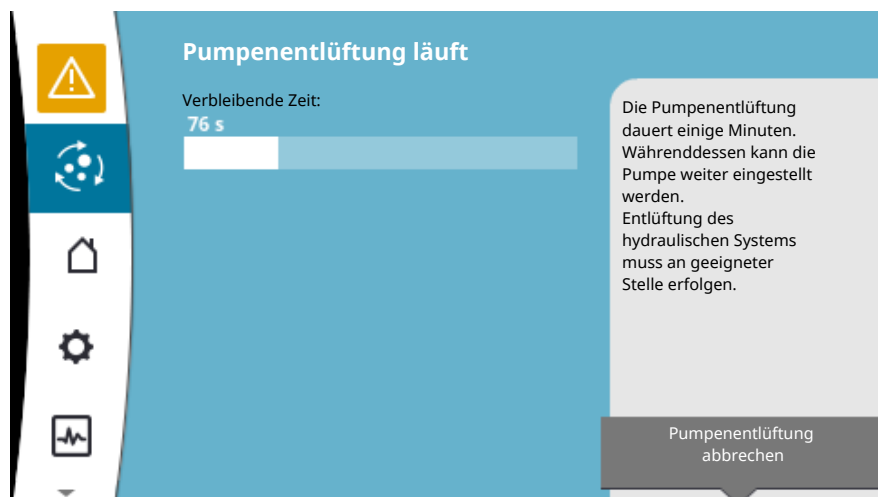








Fig. 42: Statusanzeige Entlüftung

Im Hauptmenübereich ist das Symbol für „Entlüftung“ ausgewählt. Der Entlüftungsprozess ist aktiv und Informationen zur Entlüftung werden angezeigt.

Weitere Statusanzeigen können, soweit vorhanden, durch Drehen des Bedienknopfs auf das entsprechende Symbol, angezeigt werden.

Symbol	Bedeutung
	Fehlermeldung Pumpe steht!
	Warnmeldung Pumpe ist mit Einschränkung in Betrieb!
	Aktive Entlüftung Entlüftung wird durchgeführt. Anschließend Rückkehr in normalen Betrieb.
	Kommunikationsstatus – Ein CIF-Modul ist installiert und aktiv. Pumpe läuft im Regelbetrieb, Beobachtung und Steuerung durch Gebäudeautomation möglich.
	Software-Update wurde gestartet – Übertragung und Prüfung Pumpe läuft weiter im Regelbetrieb, bis das Update-Bundle vollständig übertragen und überprüft wurde.

Tab. 19: Mögliche Anzeigen im Statusbereich

Im Kontext-Menü können gegebenenfalls weitere Einstellungen vorgenommen werden. Hierzu Kontext-Taste  drücken.

Ein Drücken der Zurück-Taste  führt zurück zum Hauptmenü.

Während des Entlüftungsprozesses können schon weitere Einstellungen an der Pumpe vorgenommen werden. Diese Einstellungen werden nach Beendigung des Entlüftungsprozesses aktiv.

HINWEIS

Während ein Prozess läuft, wird ein eingestellter Regelbetrieb unterbrochen. Nach Beendigung des Prozesses läuft die Pumpe im eingestellten Regelbetrieb weiter.

HINWEIS

Verhalten der Zurück-Taste bei Fehlermeldung der Pumpe.

Ein wiederholtes oder langes Drücken der Zurück-Taste führt bei einer Fehlermeldung zur Statusanzeige „Fehler“ und nicht zurück zum Hauptmenü. Der Statusbereich ist rot markiert.

8 Einstellen der Regelungsfunktionen

8.1 Basis-Regelungsfunktionen

Je nach Anwendung stehen grundlegende Regelungsfunktionen zur Verfügung. Die Regelungsfunktionen können mit dem Einstellungsassistenten ausgewählt werden:

- Differenzdruck $\Delta p-c$
- Differenzdruck $\Delta p-v$
- Schlechtpunkt $\Delta p-c$
- Dynamic Adapt plus (Werkseinstellung bei Auslieferung)
- Volumenstrom konstant (Q-const)
- Multi-Flow Adaptation
- Temperatur konstant (T-const)
- Differenztemperatur (ΔT -const)
- Drehzahl konstant (n-const)
- PID-Regelung

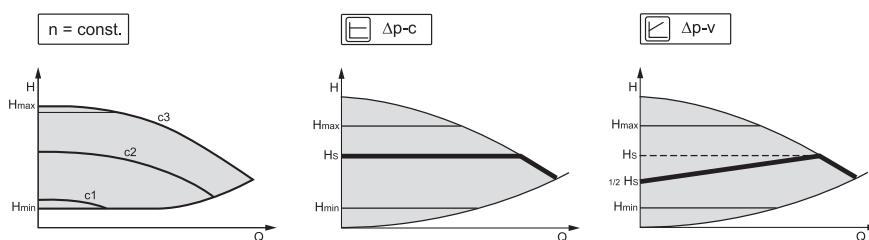


Fig. 43: Regelungsfunktionen

Drehzahl konstant (n-const / Stellerbetrieb)

Die Drehzahl der Pumpe wird auf einer eingestellten konstanten Drehzahl gehalten.

Differenzdruck $\Delta p-c$

Die Regelung hält den von der Pumpe erzeugten Differenzdruck über den zulässigen Förderstrombereich konstant auf dem eingestellten Differenzdruck-Sollwert H_{soll} bis zur Maximal-Kennlinie.

Schlechtpunkt $\Delta p-c$

Bei der Funktion „Schlechtpunkt $\Delta p-c$ “ wird mit einem externen Differenzdruckgeber auf einen entfernten Messpunkt geregelt. Dabei kommt die zuvor beschriebene $\Delta p-c$ Regelung zur Anwendung.

Diese Funktion ist geeignet, um in Anlagen einen Differenzdruck an einem entfernten Punkt sicherzustellen.

Differenzdruck $\Delta p-v$

Die Regelung verändert den von der Pumpe einzuhaltenden Differenzdruck-Sollwert linear zwischen reduziertem Differenzdruck H und H_{soll} .

Der geregelte Differenzdruck H nimmt mit der Fördermenge ab oder zu.

Die Steigung der $\Delta p-v$ -Kennlinie kann durch Einstellen des prozentualen Anteils von H_{soll} (Steigung $\Delta p-v$ -Kennlinie) auf die jeweilige Anwendung angepasst werden.

Im Kontextmenü [...] des Sollwerteditors „Sollwert Differenzdruck $\Delta p-v$ “ sind die Optionen „Nomineller Betriebspunkt Q “ und „Steigung $\Delta p-v$ -Kennlinie“ verfügbar.

▪ **Nomineller Betriebspunkt Q :**

Mit dem optional einstellbaren nominellen Betriebspunkt wird, durch die Ergänzung des benötigten Volumenstroms im Auslegungspunkt, die Einstellung erheblich vereinfacht. Die zusätzliche Angabe des benötigten Volumenstroms im Auslegungspunkt stellt sicher, dass die $\Delta p-v$ -Kennlinie durch den Auslegungspunkt verläuft.

Die Steilheit der $\Delta p-v$ -Kennlinie wird optimiert.

▪ **Steigung $\Delta p-v$ -Kennlinie:**

Zur besseren Einstellung der $\Delta p-v$ -Kennlinie kann ein Reduktionsfaktor an der Pumpe eingestellt werden.

Der Reduktionsfaktor reduziert die $\Delta p-v$ Förderhöhe bei 0-Volumenstrom. Üblich ist ein Reduktionsfaktor von 50 % ($H/2$).

Wenn der Gesamt-Volumenstrombedarf reduziert ist, kann es bei einigen Anwendungen mit der klassischen $\Delta p-v$ -Kennlinie zu einer Unter- oder Überversorgung kommen. Mit der Anpassung dieses Faktors kann die Über- oder Unterversorgung kompensiert werden:

- Bei einer Unterversorgung im Teillastbereich muss der Wert erhöht werden.
- Bei einer Überversorgung im Teillastbereich kann der Wert reduziert werden. Weitere Energie kann eingespart werden und Fließgeräusche werden reduziert.

Dynamic Adapt plus (Werkseinstellung)

Die Regelungsart Dynamic Adapt plus passt eigenständig die Pumpenleistung an den Bedarf des Systems an. Eine Sollwert-Einstellung ist nicht notwendig.

Die Pumpe passt fortlaufend ihre Förderleistung an den Bedarf der Verbraucher und den Zustand der geöffneten und geschlossenen Ventile an und reduziert die eingesetzte Pumpenenergie erheblich.

Temperatur konstant (T-const)

Die Pumpe regelt auf eine eingestellte Soll-Temperatur T_{soll} .

Die zu regelnde Ist-Temperatur wird durch

- den internen Temperatursensor oder
- einen externen, an die Pumpe angeschlossenen, Temperaturfühler ermittelt.

Differenztemperatur konstant (ΔT -const)

Die Pumpe regelt auf eine eingestellte Differenztemperatur ΔT_{Soll} (z.B. Differenz aus Vor- und Rücklaufemperatur).

Ist-Temperaturermittlung durch:

- den internen Temperatursensor und einen externen Temperaturfühler.
- zwei externe Temperaturfühler.

Volumenstrom konstant (Q-const)

Die Pumpe regelt im Bereich ihrer Kennlinie einen eingestellten Volumenstrom Q_{Soll} .

Multi-Flow Adaptation

Eine Primärpumpe sammelt mit „Multi-Flow Adaptation“ die Volumenstrombedarfe der angeschlossenen sekundären Pumpen (z.B. an einem Verteiler) über eine Wilo Net-Verbindung ein.

Die Primärpumpe fördert den summierten Volumenstrom der Sekundärpumpen in die Verteilung.

Um die Versorgung an lokale Verhältnisse anzupassen, können ein Verstärkungsfaktor (80 – 120 %) und ein fester Volumenstromanteil eingestellt werden. Der feste Volumenstromanteil wird immer zusätzlich zum ermittelten Volumenstrom dazugerechnet.

Benutzerdefinierte PID-Regelung

Die Pumpe regelt anhand einer benutzerdefinierten Regelungsfunktion. PID-Regelparameter können manuell vorgegeben werden.

Zum Einstellen der Regelungsarten und der jeweils verfügbaren Zusatzregelungsfunktionen siehe Kapitel „Vordefinierte Anwendungen im Einstellungsassistenten“.

8.2 Zusatz-Regelungsfunktionen

HINWEIS

Zusatzregelungsfunktionen stehen nicht bei allen Anwendungen zur Verfügung! Siehe Tabelle im Kapitel „Vordefinierte Anwendungen im Einstellungsassistenten [► 59]“.

Abhängig von der Anwendung stehen diese Zusatz-Regelungsfunktionen zur Verfügung:

- Nachtabsenkung
- No-Flow Stop
- Q-Limit_{Max}
- Q-Limit_{Min}

Nachtabsenkung

Sinkt die Medientemperatur, ermittelt die Pumpe die Nachtabsenkung des Wärmezeugers. Sie reduziert die Drehzahl und damit die Pumpenleistung auf ein Minimum. Werkseitig ist diese Funktion deaktiviert und muss bei Bedarf aktiviert werden.

VORSICHT

Sachschäden durch Frost!

Die Nachtabsenkung darf nur aktiviert werden, wenn der hydraulische Abgleich der Anlage durchgeführt wurde! Bei Nichtbeachtung können unterversorgte Anlagenteile bei Frost einfrieren!

- Hydraulischen Abgleich vornehmen!
-

HINWEIS

Die Zusatz-Regelungsfunktion „Nachtabsenkung“ kann nicht mit der Zusatz-Regelungsfunktion „No-Flow Stop“ kombiniert werden!

No-Flow Stop

Die Zusatz-Regelungsfunktion „No-Flow Stop“ überwacht kontinuierlich den Ist-Volumenstrom des Heizungs-/Kühlsystems.

Sinkt der Volumenstrom unter den eingestellten Referenzvolumenstrom Q_{ref} , stoppt die Pumpe. Die Pumpe prüft alle 5 Minuten, ob der Volumenstrombedarf wieder steigt. Die Pumpe schaltet gegebenenfalls zurück in die voreingestellte Regelungsfunktion.

Der Referenzvolumenstrom Q_{ref} kann, je nach Pumpengröße, zwischen 1 % und 20 % des maximalen Volumenstroms Q_{Max} eingestellt werden.

Werkseitig ist diese Funktion deaktiviert und muss bei Bedarf aktiviert werden.

HINWEIS

Die Zusatz-Regelungsfunktion „No-Flow Stop“ steht nur bei geeigneten Anwendungen zur Verfügung! (Siehe Kapitel „Vordefinierte Anwendungen im Einstellungsassistenten [► 59]“)

Die Zusatz-Regelungsfunktion „No-Flow Stop“ kann nicht mit den Zusatz-Regelungsfunktionen „Nachtabsenkung“ und „Q-Limit_{Min}“ kombiniert werden!

Q-Limit_{Max}

Die Zusatz-Regelungsfunktion „Q-Limit_{Max}“ kann mit anderen Regelungsfunktionen (Differenzdruckregelung ($\Delta p-v$, $\Delta p-c$), kumulierter Volumenstrom, Temperaturregelung (ΔT -Regelung, T-Regelung)) kombiniert werden. Sie ermöglicht eine Begrenzung des maximalen Volumenstroms auf 10 % - 90 % vom Q_{Max} . Bei Erreichen des eingestellten Werts regelt die Pumpe auf der Kennlinie entlang der Begrenzung - nie darüber hinaus.

HINWEIS

Bei Anwendung von Q-Limit_{Max} in hydraulisch nicht abgeglichenen Systemen können Teilbereiche unterversorgt sein.

VORSICHT**Sachschäden durch Frost!**

Bei Anwendung von Q-Limit_{Max} in hydraulisch nicht abgeglichenen Systemen können Teilbereiche unterversorgt sein und einfrieren!

- Hydraulischen Abgleich vornehmen!

Q-Limit_{Min}

Die Zusatz-Regelungsfunktion „Q-Limit_{Min}“ kann mit anderen Regelungsfunktionen (Differenzdruckregelung ($\Delta p-v$, $\Delta p-c$), kumulierter Volumenstrom, Temperaturregelung (ΔT -Regelung, T-Regelung)) kombiniert werden. Sie ermöglicht das Sicherstellen eines minimalen Volumenstroms auf 10 % - 90 % vom Q_{Max} innerhalb der Hydraulikkennlinie. Bei Erreichen des eingestellten Werts regelt die Pumpe auf der Kennlinie entlang der Begrenzung bis zum Erreichen der maximalen Förderhöhe.

HINWEIS

Die Zusatz-Regelungsfunktion „Q-Limit_{Min}“ kann nicht mit den Zusatz-Regelungsfunktionen „Nachtabsenkung“ und „No-Flow Stop“ kombiniert werden!

8.3 Der Einstellungsassistent

Mit dem Einstellungsassistenten ist es nicht mehr notwendig, die passende Regelungsort und die Zusatzoption zu der jeweiligen Anwendung zu kennen.

Der Einstellungsassistent ermöglicht die Auswahl der passenden Regelungsort und der Zusatzoption über die Anwendung.

Auch die direkte Auswahl einer Basisregelungsort erfolgt über den Einstellungsassistenten.

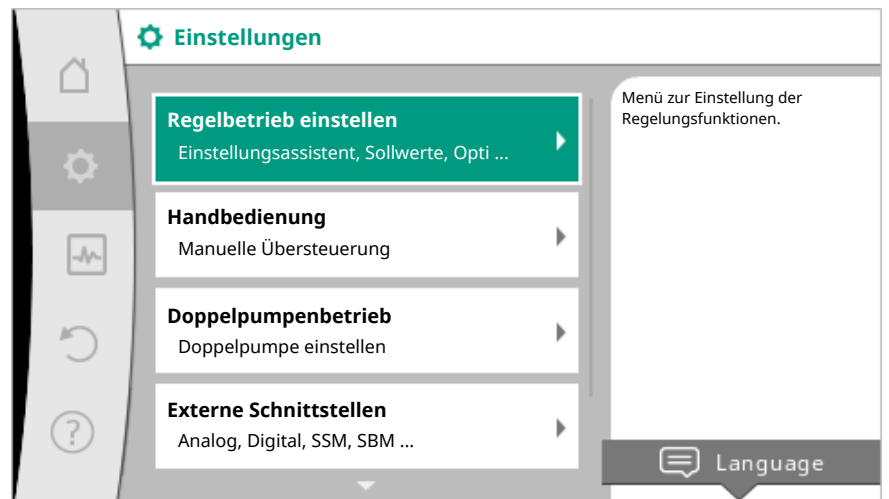



Fig. 44: Einstellmenü

Auswahl über die Anwendung

Im Menü  „Einstellungen“ nacheinander

1. „Regelbetrieb einstellen“
2. „Einstellungsassistent“ wählen.

Mögliche Anwendungsauswahl:

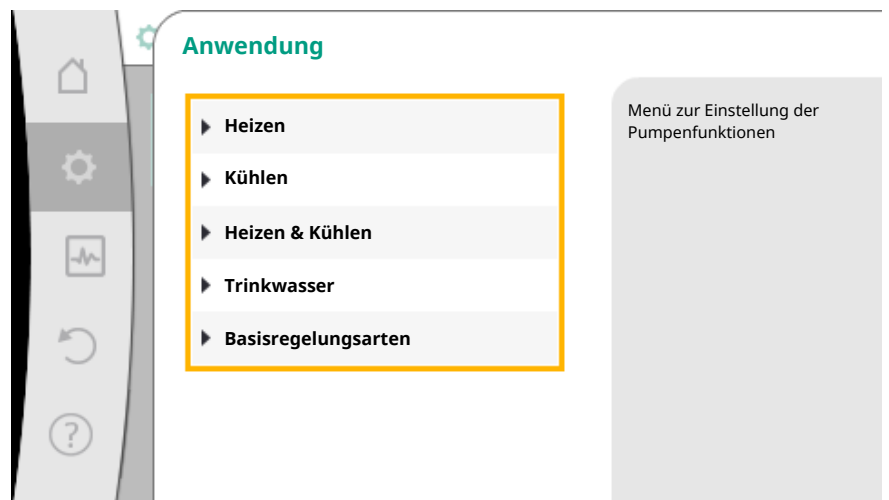


Fig. 45: Anwendungsauswahl

Als **Beispiel** dient die **Anwendung „Heizen“**.

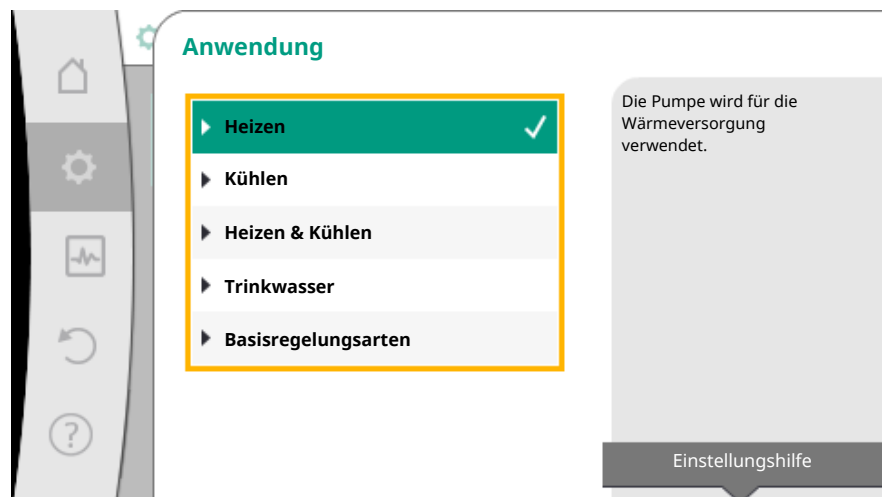


Fig. 46: Beispiel Anwendung „Heizen“

Durch Drehen des Bedienknopfs die Anwendung „Heizen“ wählen und durch Drücken bestätigen.

Je nach Anwendungen stehen unterschiedliche Systemtypen zur Verfügung.

Für die Anwendung „Heizen“ sind das folgende Systemtypen:

Systemtypen für Anwendung Heizen
▸ Heizkörper
▸ Fußbodenheizung
▸ Deckenheizung
▸ Luftherhitzer
▸ Hydraulische Weiche
▸ Wärmetauscher
▸ Basisregelungsarten

Als **Beispiel** dient **Systemtyp „Heizkörper“**.

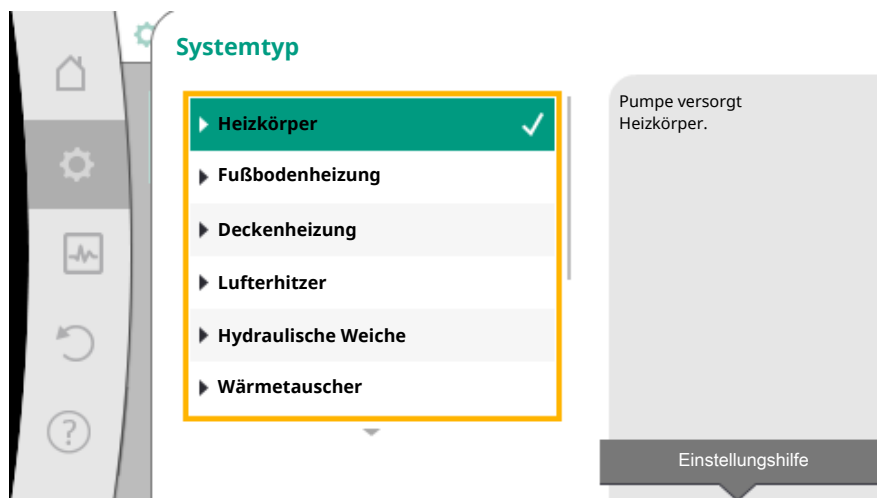


Fig. 47: Beispiel Systemtyp „Heizkörper“

Durch Drehen des Bedienknopfs Systemtyp „Heizkörper“ wählen und durch Drücken bestätigen.

Je nach Systemtyp stehen unterschiedliche Regelungsarten zur Verfügung.

Für den Systemtyp „Heizkörper“ in der Anwendung „Heizen“ sind das folgende Regelungsarten:

Regelungsart
▸ Differenzdruck $\Delta p-v$
▸ Dynamic Adapt plus
▸ Halltemperatur T-const

Beispiel: Regelungsart „Dynamic Adapt plus“

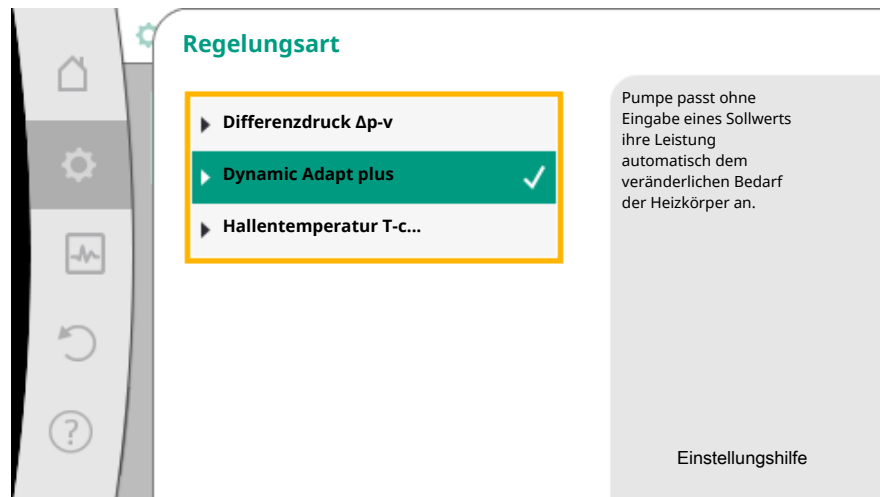


Fig. 48: Beispiel Regelungsart „Dynamic Adapt plus“

Durch Drehen des Bedienknopfs die Regelungsart „Dynamic Adapt plus“ wählen und durch Drücken bestätigen.

Dynamic Adapt plus benötigt keine weiteren Einstellungen.

Wenn die Auswahl bestätigt ist, wird sie im Menü „Einstellungsassistent“ angezeigt.

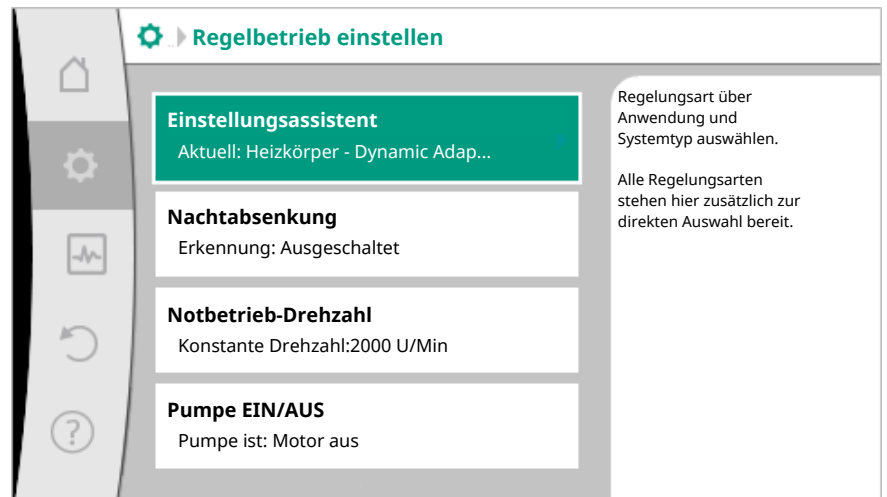


Fig. 49: Einstellungsassistent

Direkte Auswahl einer Basisregelungsart

Im Menü  „Einstellungen“ nacheinander

1. „Regelbetrieb einstellen“
2. „Einstellungsassistent“
3. „Basisregelungsarten“ wählen.

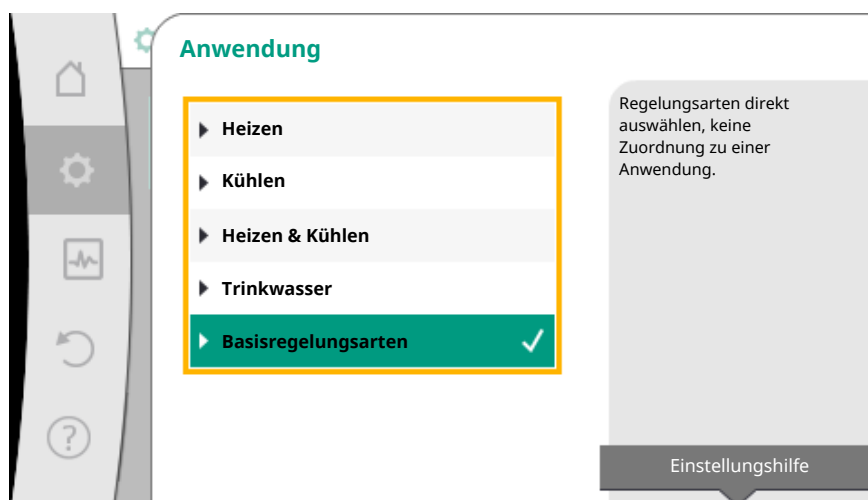


Fig. 50: Anwendungsauswahl „Basisregelungsarten“

Folgende Basisregelungsarten stehen zur Auswahl:

Basisregelungsarten
▸ Differenzdruck $\Delta p-c$
▸ Differenzdruck $\Delta p-v$
▸ Schlechtpunkt $\Delta p-c$
▸ Dynamic Adapt plus
▸ Volumenstrom Q -const.
▸ Multi-Flow Adaptation
Temperatur T -const.
▸ Temperatur ΔT -const.
▸ Drehzahl n -const.
▸ PID-Regelung

Tab. 20: Basisregelungsarten

Eine Regelungsart mit Temperaturregelung, die Schlechtpunkt $\Delta p-c$ -Regelung und die PID-Regelung erfordert zusätzlich die Auswahl der Istwert- oder Fühlerquelle (Analogeingang AI 1 / AI 2, interner Sensor).

Mit dem Bestätigen einer ausgewählten Basisregelungsart erscheint das Untermenü „Einstellungsassistent“ mit der Anzeige der ausgewählten Regelungsart in der Informationszeile.

Unter dieser Anzeige erscheinen weitere Menüs, in denen Parameter eingestellt werden. Zum Beispiel: Eingabe der Sollwerte für die Differenzdruckregelung, Aktivieren/Deaktivieren der Nachtabenkung, der No-Flow Stop Funktion oder Eingabe der Notbetrieb-Drehzahl.

Anwendung Heizen & Kühlen

Die Anwendung „Heizen & Kühlen“ kombiniert beide Anwendungen. Die Pumpe wird für beide Anwendungen separat eingestellt und kann zwischen beiden Anwendungen umschalten.

Im Menü  „Einstellungen“ nacheinander

1. „Regelbetrieb einstellen“
2. „Einstellungsassistent“
3. „Heizen & Kühlen“ wählen.

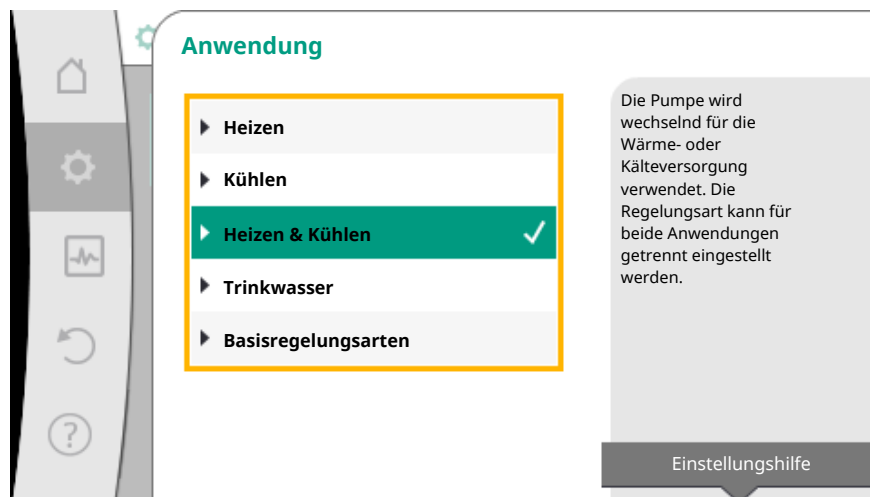


Fig. 51: Anwendungsauswahl „Heizen & Kühlen“

Zuerst wird die Regelungsart für die Anwendung „Heizen“ ausgewählt.

Systemtypen Anwendung Heizen	Regelungsart
▸ Heizkörper	Differenzdruck $\Delta p-v$ Dynamic Adapt plus Hallentemperatur T-const.
▸ Fußbodenheizung ▸ Deckenheizung	Differenzdruck $\Delta p-c$ Dynamic Adapt plus Hallentemperatur T-const.
▸ Luftherhitzer	Differenzdruck $\Delta p-v$ Dynamic Adapt plus Hallentemperatur T-const.
▸ Hydraulische Weiche	Vorlauftemperatur T-const. Rücklauf- ΔT
▸ Wärmetauscher	Vorlauftemperatur T-const. Vorlauf- ΔT
▸ Basisregelungsarten	Differenzdruck $\Delta p-c$ Differenzdruck $\Delta p-v$ Schlechtpunkt $\Delta p-c$ Dynamic Adapt plus Volumenstrom cQ Temperatur T-const. Temperatur ΔT -const. Drehzahl n

Tab. 21: Auswahl Systemtyp und Regelungsart bei Anwendung „Heizen“

Nach Auswahl des gewünschten Systemtyps und der Regelungsart für die Anwendung „Heizen“ wird die Regelungsart für die Anwendung „Kühlen“ ausgewählt.

Systemtypen Anwendung Kühlen	Regelungsart
▸ Deckenkühlung ▸ Fußbodenkühlung	Differenzdruck $\Delta p-c$ Dynamic Adapt plus Hallentemperatur T-const.
▸ Luft-Klima-Gerät	Differenzdruck $\Delta p-v$ Dynamic Adapt plus Hallentemperatur T-const.
▸ Hydraulische Weiche	Vorlauftemperatur T-const. Rücklauf- ΔT

Systemtypen Anwendung Kühlen	Regelungsart
▸ Wärmetauscher	Vorlauftemperatur T-const. Vorlauf- ΔT
▸ Basisregelungsarten	Differenzdruck $\Delta p-c$ Differenzdruck $\Delta p-v$ Schlechtpunkt $\Delta p-c$ Dynamic Adapt plus Volumenstrom cQ Temperatur T-const. Temperatur ΔT -const. Drehzahl n

Tab. 22: Auswahl Systemtyp und Regelungsart bei Anwendung „Kühlen“

Eine Regelungsart mit Temperaturregelung erfordert zusätzlich die Zuordnung der Fühlerquelle.

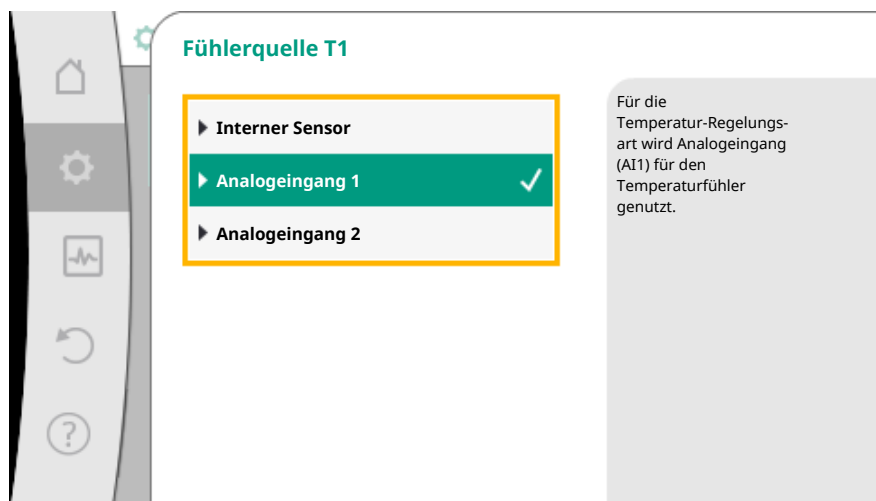


Fig. 52: Zuordnung der Fühlerquelle

Ist die Auswahl getroffen, erscheint das Untermenü „Einstellungsassistent“ mit der Anzeige des ausgewählten Systemtyps und der Regelungsart.

HINWEIS

Erst wenn alle Einstellungen für die Anwendung „Heizen & Kühlen“ vorgenommen wurden, steht das Menü „Umschaltung Heizen/Kühlen“ für weitere Einstellungen zur Verfügung.

Umschaltung Heizen/Kühlen

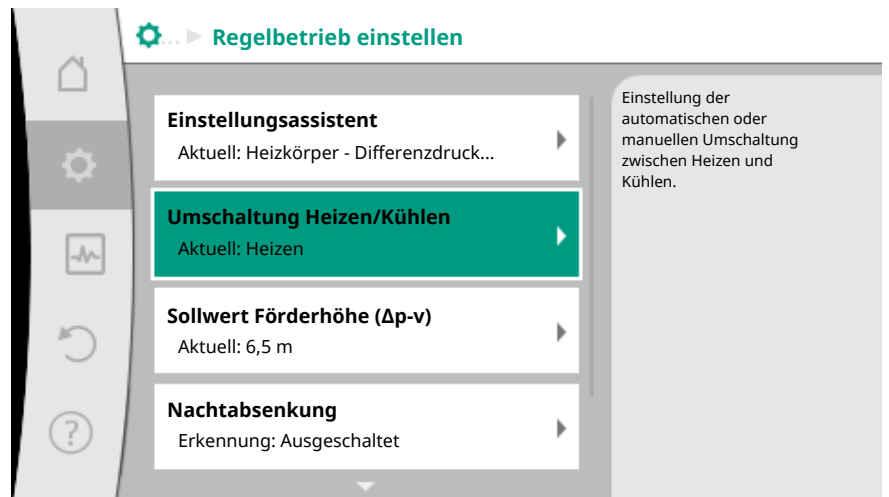


Fig. 53: Umschaltung Heizen/Kühlen

Im Menü „Umschaltung Heizen/Kühlen“ wird zuerst „Heizen“ ausgewählt. Danach weitere Einstellungen (z.B. Sollwertvorgabe, Nachtabsenkung,...) im Menü „Regelbetrieb einstellen“ vornehmen.

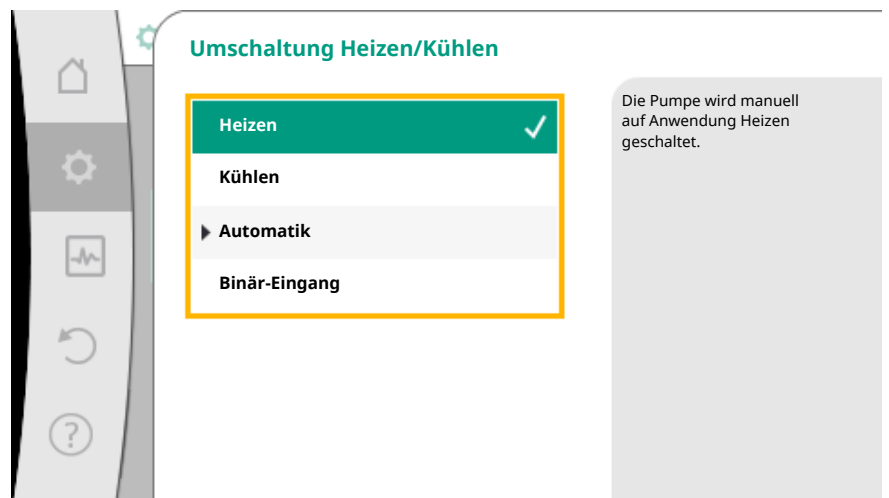


Fig. 54: Umschaltung Heizen/Kühlen_Heizen

Wenn die Vorgaben für das Heizen beendet sind, werden die Einstellungen für das Kühlen vorgenommen. Hierzu im Menü „Umschaltung Heizen/Kühlen“ „Kühlen“ wählen.

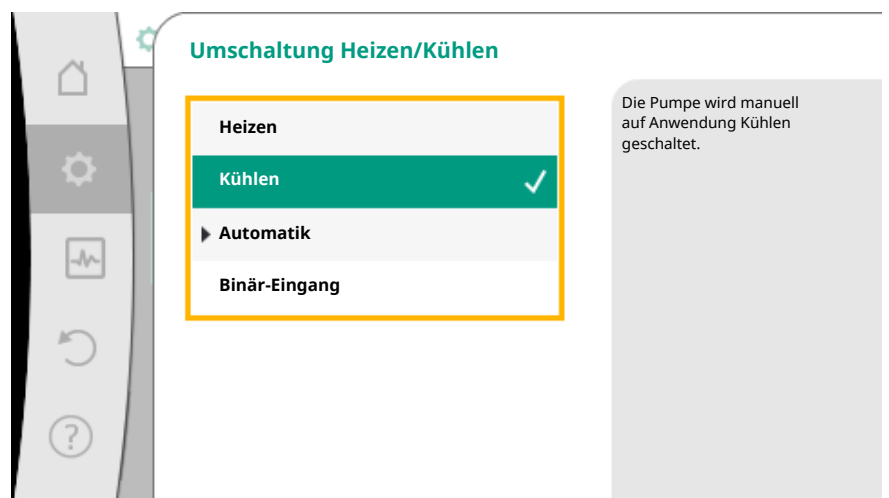


Fig. 55: Umschaltung Heizen/Kühlen_Kühlen

Weitere Einstellungen (z.B. Sollwertvorgabe, Q -Limit_{Max}...) können im Menü „Regelbetrieb einstellen“ vorgenommen werden.

Um eine automatische Umschaltung zwischen Heizen und Kühlen einzustellen „Automatik“ wählen und je eine Umschalttemperatur für Heizen und Kühlen eingeben.

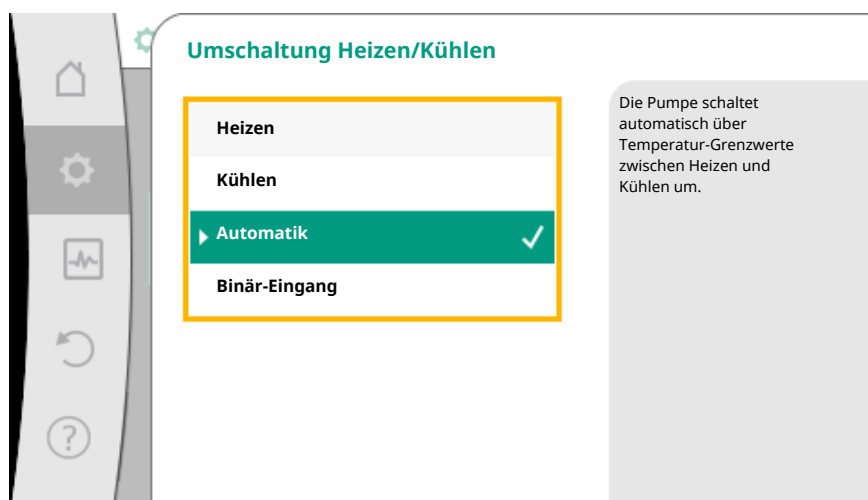


Fig. 56: Umschaltung Heizen/Kühlen_Automatik



Fig. 57: Umschaltung Heizen/Kühlen_Umschaltemperaturen

Werden die Umschaltemperaturen über- oder unterschritten, schaltet die Pumpe automatisch zwischen Heizen und Kühlen um.

HINWEIS

Wird die Umschaltemperatur für das Heizen im Medium überschritten, arbeitet die Pumpe im Modus „Heizen“.

Wird die Umschaltemperatur für das Kühlen im Medium unterschritten, arbeitet die Pumpe im Modus „Kühlen“.

Im Temperaturbereich zwischen den beiden Umschaltemperaturen ist die Pumpe inaktiv. Sie fördert nur zum Messen der Temperatur gelegentlich das Medium.

Um eine Inaktivität zu vermeiden:

- müssen die Umschaltemperaturen für Heizen und Kühlen auf die gleiche Temperatur eingestellt werden.
- muss die Umschaltmethode mit einem Binäreingang gewählt werden.

Für eine externe Umschaltung zwischen „Heizen/Kühlen“ im Menü „Umschaltung Heizen/Kühlen“ „Binär-Eingang“ wählen.

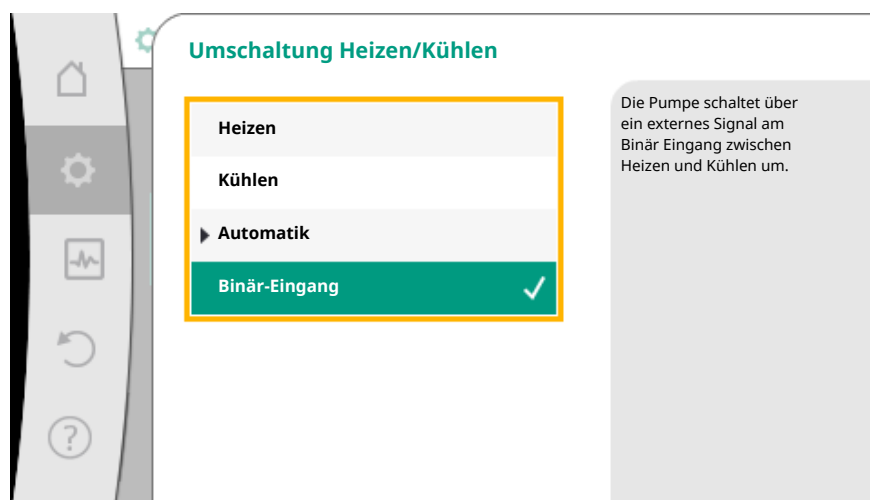


Fig. 58: Umschaltung Heizen/Kühlen_Binär-Eingang

Der Binäreingang muss auf die Funktion „Schalten Heizen/Kühlen“ eingestellt werden.

HINWEIS

Bei Anwendung der Wärme-/Kältemengenmessung wird die erfasste Energie automatisch im jeweils richtigen Zähler für Kälte- oder Wärmemengenzähler erfasst.

8.4 Vordefinierte Anwendungen im Einstellungsassistenten



Über den Einstellungsassistenten sind folgende Anwendungen auswählbar:

Vordefinierte Anwendungen im Einstellungsassistenten	Verfügbare Zusatzregelungsfunktion
<p>Heizkörper – Differenzdruck $\Delta p-v$</p> <p>Für die Anwendung „Heizung mit Heizkörpern“ steht eine optimierte variable Differenzdruckregelung zur Verfügung. Verbraucherkreise mit angeschlossenen Heizkörpern können bedarfsgerecht mit einer variablen Differenzdruckregelung ($\Delta p-v$) versorgt werden. Ausgehend von einer einzustellenden maximal benötigten Förderhöhe am Auslegungspunkt passt die Pumpe den Differenzdruck an den Volumenstrom variabel an. Der Volumenstrom variiert durch die geöffneten und geschlossenen Ventile an den Verbrauchern. Die Pumpenleistung wird an den Bedarf der Verbraucher angepasst und der Energiebedarf erheblich reduziert.</p>	<ul style="list-style-type: none"> ▸ Nachtabsenkung ▸ No-Flow Stop ▸ Q-Limit_{Max}
<p>Heizkörper – Dynamic Adapt plus</p> <p>Für die Anwendung „Heizung mit Heizkörpern“ steht mit Dynamic Adapt plus eine Regelungsfunktion zur Verfügung, die selbständig (automatisch) fortlaufend die erforderliche Pumpenleistung an den Bedarf des Heizsystems anpasst. Dynamic Adapt plus benötigt keine Sollwert-Einstellungen, die Regelung kommt ohne die Kenntnis des Auslegungspunkts aus. Die Pumpe passt fortlaufend ihre Förderleistung an den Bedarf der Verbraucher und den Zustand der geöffneten und geschlossenen Ventile variabel an und reduziert die benötigte Energie erheblich.</p>	<ul style="list-style-type: none"> ▸ Nachtabsenkung
<p>Heizkörper – Hallentemperatur T-const.</p> <p>Für Anwendungen, in der die Pumpe einen einzigen Raum/eine Halle mit Heizkörpern versorgt, steht eine Temperaturregelung zur Verfügung, die nicht nur die Pumpenleistung dem Temperaturbedarf eines Raumes/der Halle anpasst, sondern auch die Temperatur des Raumes/der Halle regelt. In dieser Regelung werden hydraulische Regelventile überflüssig und hydraulische Verluste vermieden. Um die Hallentemperatur zu regeln, benötigt die Pumpe einen Temperatursensor, der die Ist-Temperatur des Raumes erfasst. Hierzu können handelsübliche Temperatursensoren z.B. PT1000-Sensoren an einen Analogeingang der Pumpe angeschlossen werden.</p>	<ul style="list-style-type: none"> ▸ Nachtabsenkung ▸ Q-Limit_{Max}
<p>Fußbodenheizung – Differenzdruck $\Delta p-c$</p> <p>Für die Anwendung „Heizung mit Fußbodenheizung“ steht eine optimierte konstante Differenzdruckregelung zur Verfügung. Verbraucherkreise mit Fußbodenheizung können bedarfsgerecht mit konstanter Differenzdruckregelung ($\Delta p-c$) versorgt werden. Ausgehend von einer gemäß dem Auslegungspunkt einzustellenden benötigten Förderhöhe passt die Pumpe die Pumpleistung an den benötigten Volumenstrom variabel an. Der Volumenstrom variiert durch die geöffneten und geschlossenen Ventile an den Heizkrei-</p>	<ul style="list-style-type: none"> ▸ Nachtabsenkung ▸ No-Flow Stop ▸ Q-Limit_{Max}

Vordefinierte Anwendungen im Einstellungsassistenten	Verfügbare Zusatzregelungsfunktion
sen. Die Pumpenleistung wird an den Bedarf der Verbraucher angepasst und der Energiebedarf reduziert.	
<p>Fußbodenheizung – Dynamic Adapt plus</p> <p>Für die Anwendung „Heizung mit Fußbodenheizung“ steht mit Dynamic Adapt plus eine Regelungsfunktion zur Verfügung, die selbständig (automatisch) fortlaufend die erforderliche Pumpenleistung an den Bedarf des Heizsystems anpasst.</p> <p>Dynamic Adapt plus benötigt keine Sollwert-Einstellungen, die Regelung kommt ohne die Kenntnis des Auslegungspunkts aus. Die Pumpe passt fortlaufend ihre Förderleistung an den Bedarf der Verbraucher und den Zustand der geöffneten und geschlossenen Ventile variabel an und reduziert die benötigte Energie erheblich.</p>	<ul style="list-style-type: none"> ▶ Nachtabsenkung
<p>Fußbodenheizung – Hallentemperatur T-const.</p> <p>Für Anwendungen, in der die Pumpe einen einzigen Raum/eine Halle mit Fußbodenheizung versorgt, steht eine Temperaturregelung zur Verfügung, die nicht nur die Pumpenleistung dem Temperaturbedarf eines Raumes/der Halle anpasst, sondern auch die Temperatur des Raumes/der Halle regelt. In dieser Regelung werden hydraulische Regelventile überflüssig und hydraulische Verluste vermieden.</p> <p>Um die Hallentemperatur zu regeln, benötigt die Pumpe einen Temperatursensor, der die Ist-Temperatur des Raumes erfasst. Hierzu können handelsübliche Temperatursensoren z.B. PT1000-Sensoren an einen Analogeingang der Pumpe angeschlossen werden.</p>	<ul style="list-style-type: none"> ▶ Nachtabsenkung ▶ Q-Limit_{Max}
<p>Deckenheizung – Differenzdruck $\Delta p-c$</p> <p>Für die Anwendung „Heizung mit Deckenheizung“ steht eine optimierte konstante Differenzdruckregelung zur Verfügung. Verbraucherkreise mit Deckenheizung können sehr gut bedarfsgerecht mit konstanter Differenzdruckregelung ($\Delta p-c$) versorgt werden.</p> <p>Ausgehend von einer gemäß dem Auslegungspunkt einzustellenden benötigten Förderhöhe passt die Pumpe die Pumpleistung an den benötigten Volumenstrom variabel an. Der Volumenstrom variiert durch die geöffneten und geschlossenen Ventile an den Heizkreisen. Die Pumpenleistung wird an den Bedarf der Verbraucher angepasst und der Energiebedarf reduziert.</p>	<ul style="list-style-type: none"> ▶ Nachtabsenkung ▶ No-Flow Stop ▶ Q-Limit_{Max}
<p>Deckenheizung – Dynamic Adapt plus</p> <p>Für die Anwendung „Heizung mit Deckenheizung“ steht mit Dynamic Adapt plus eine Regelungsfunktion zur Verfügung, die selbständig (automatisch) fortlaufend die erforderliche Pumpenleistung an den Bedarf des Heizsystems anpasst.</p> <p>Dynamic Adapt plus benötigt keine Sollwert-Einstellungen, die Regelung kommt ohne die Kenntnis des Auslegungspunkts aus. Die Pumpe passt fortlaufend ihre Förderleistung an den Bedarf der Verbraucher und den Zustand der geöffneten und geschlossenen Ventile variabel an und reduziert die benötigte Energie erheblich.</p>	<ul style="list-style-type: none"> ▶ Nachtabsenkung
<p>Deckenheizung – Hallentemperatur T-const.</p> <p>Für Anwendungen, in der die Pumpe einen einzigen Raum/eine Halle mit Deckenheizung versorgt, steht eine Temperaturregelung zur Verfügung, die nicht nur die Pumpenleistung dem Temperaturbedarf eines Raumes/der Halle anpasst, sondern auch die Temperatur des Raumes/der Halle regelt. In dieser Regelung werden hydraulische Regelventile überflüssig und hydraulische Verluste vermieden.</p> <p>Um die Hallentemperatur zu regeln, benötigt die Pumpe einen Temperatursensor, der die Ist-Temperatur des Raumes erfasst. Hierzu können handelsübliche Temperatursensoren z.B. PT1000 Sensoren an einen Analogeingang der Pumpe angeschlossen werden.</p>	<ul style="list-style-type: none"> ▶ Nachtabsenkung ▶ Q-Limit_{Max}
<p>Lufterhitzer – Differenzdruck $\Delta p-v$</p> <p>Für die Anwendung „Heizung mit Lufterhitzer“ steht eine optimierte variable Differenzdruckregelung zur Verfügung. Verbraucherkreise mit angeschlossenen Lufterhitzern können bedarfsgerecht mit einer variablen Differenzdruckregelung ($\Delta p-v$) versorgt werden.</p> <p>Ausgehend von einer einzustellenden maximal benötigten Förderhöhe am Auslegungspunkt passt die Pumpe den Differenzdruck an den Volumenstrom variabel an. Der Volumenstrom variiert durch die geöffneten und geschlossenen Ventile an den Verbrauchern. Die Pumpenleistung wird an den Bedarf der Verbraucher angepasst und der Energiebedarf erheblich reduziert.</p>	<ul style="list-style-type: none"> ▶ Nachtabsenkung ▶ No-Flow Stop ▶ Q-Limit_{Max}
<p>Lufterhitzer – Dynamic Adapt plus</p>	<ul style="list-style-type: none"> ▶ Nachtabsenkung
<p>Lufterhitzer – Hallentemperatur T-const.</p>	<ul style="list-style-type: none"> ▶ Nachtabsenkung ▶ Q-Limit_{Max}
<p>Hydraulische Weiche – Vorlauftemperatur T-const.</p>	<ul style="list-style-type: none"> ▶ Q-Limit_{Max}

Vordefinierte Anwendungen im Einstellungsassistenten	Verfügbare Zusatzregelungsfunktion
Hydraulische Weiche – Rücklauf ΔT	<ul style="list-style-type: none"> ▸ Q-Limit_{Max} • Fest aktivierte Zusatzregelungsfunktion: ▸ Q-Limit_{Min}
Hydraulische Weiche – Multi-Flow Adaptation	▸ Q-Limit _{Min}
Wärmetauscher – Vorlauftemperatur T-const.	▸ Q-Limit _{Max}
Wärmetauscher – Vorlauf ΔT	<ul style="list-style-type: none"> ▸ Q-Limit_{Max} • Fest aktivierte Zusatzregelungsfunktion: ▸ Q-Limit_{Min}
Wärmetauscher – Multi-Flow Adaptation	▸ Q-Limit _{Min}
Heizung – Differenzdruck $\Delta p-c$	<ul style="list-style-type: none"> ▸ Nachtabsenkung ▸ No-Flow Stop ▸ Q-Limit_{Max} ▸ Q-Limit_{Min}
<p>Heizung – Differenzdruck $\Delta p-v$</p> <p>Für die Anwendung „Heizung“ steht eine optimierte variable Differenzdruckregelung zur Verfügung. Verbraucherkreise mit angeschlossenen Verbrauchern können bedarfsgerecht mit einer variablen Differenzdruckregelung ($\Delta p-v$) versorgt werden. Ausgehend von einer einzustellenden maximal benötigten Förderhöhe am Auslegungspunkt passt die Pumpe den Differenzdruck an den Volumenstrom variabel an. Der Volumenstrom variiert durch die geöffneten und geschlossenen Ventile an den Verbrauchern. Die Pumpenleistung wird an den Bedarf der Verbraucher angepasst und der Energiebedarf erheblich reduziert.</p>	<ul style="list-style-type: none"> ▸ Nachtabsenkung ▸ No-Flow Stop ▸ Q-Limit_{Max} ▸ Q-Limit_{Min}
<p>Heizung – Schlechtpunkt $\Delta p-c$</p> <p>Für die Anwendung „Heizung Schlechtpunkt $\Delta p-c$“ steht eine optimierte konstante Differenzdruckregelung zur Verfügung. Diese Differenzdruckregelung stellt die Versorgung in einem schlecht abgeglichenen Heizungssystem sicher. Die Pumpe berücksichtigt den Punkt im Heizungssystem, der am schwierigsten zu versorgen ist. Dazu benötigt die Pumpe einen Differenzdruckgeber, der an diesem Punkt im System installiert ist. Die Förderhöhe muss auf den benötigten Differenzdruck an dieser Stelle eingestellt werden und die Pumpenleistung wird entsprechend dem Bedarf der dortigen Verbraucher angepasst.</p>	<ul style="list-style-type: none"> ▸ Nachtabsenkung ▸ No-Flow Stop ▸ Q-Limit_{Max} ▸ Q-Limit_{Min}
Heizung – Dynamic Adapt plus	▸ Nachtabsenkung
Heizung – Volumenstrom Q-const.	▸ Nachtabsenkung
Heizung – Multi-Flow Adaptation	▸ Q-Limit _{Min}
Heizung – Temperatur T-const.	<ul style="list-style-type: none"> ▸ Nachtabsenkung ▸ No-Flow Stop ▸ Q-Limit_{Max} ▸ Q-Limit_{Min}
Heizung – Temperatur ΔT-const.	<ul style="list-style-type: none"> ▸ Nachtabsenkung ▸ No-Flow Stop ▸ Q-Limit_{Max} ▸ Q-Limit_{Min}
Heizung – Drehzahl n-const.	<ul style="list-style-type: none"> ▸ Nachtabsenkung ▸ No-Flow Stop ▸ Q-Limit_{Max} ▸ Q-Limit_{Min}
Deckenkühlung – Differenzdruck $\Delta p-c$	<ul style="list-style-type: none"> ▸ No-Flow Stop ▸ Q-Limit_{Max}
Deckenkühlung – Dynamic Adapt plus	Keine Zusatzregelungsfunktionen
Deckenkühlung – Hallentemperatur T-const.	▸ Q-Limit _{Max}
Fußbodenkühlung – Differenzdruck $\Delta p-c$	<ul style="list-style-type: none"> ▸ No-Flow Stop ▸ Q-Limit_{Max}
Fußbodenkühlung – Dynamic Adapt plus	Keine Zusatzregelungsfunktionen
Fußbodenkühlung – Hallentemperatur T-const.	▸ Q-Limit _{Max}

Vordefinierte Anwendungen im Einstellungsassistenten	Verfügbare Zusatzregelungsfunktion
Luft-Klima-Gerät - Differenzdruck $\Delta p-v$	<ul style="list-style-type: none"> ▸ No-Flow Stop ▸ Q-Limit_{Max}
Luft-Klima-Gerät - Dynamic Adapt plus	▸ Nachtabenkung
Luft-Klima-Gerät - Hallentemperatur T-const.	▸ Q-Limit _{Max}
Hydraulische Weiche - Vorlauftemperatur T-const.	▸ Q-Limit _{Max}
Hydraulische Weiche - Rücklauf- ΔT	<ul style="list-style-type: none"> ▸ Q-Limit_{Max} • Fest aktivierte Zusatzregelungsfunktion: ▸ Q-Limit_{Min}
Hydraulische Weiche - Multi-Flow Adaptation	▸ Q-Limit _{Min}
Wärmetauscher - Vorlauftemperatur T-const.	▸ Q-Limit _{Max}
Wärmetauscher - Vorlauf- ΔT	<ul style="list-style-type: none"> ▸ Q-Limit_{Max} • Fest aktivierte Zusatzregelungsfunktion: ▸ Q-Limit_{Min}
Wärmetauscher - Multi-Flow Adaptation	▸ Q-Limit _{Min}
Kühlung - Differenzdruck $\Delta p-c$	<ul style="list-style-type: none"> ▸ No-Flow Stop ▸ Q-Limit_{Max} ▸ Q-Limit_{Min}
Kühlung - Differenzdruck $\Delta p-v$	<ul style="list-style-type: none"> ▸ No-Flow Stop ▸ Q-Limit_{Max} ▸ Q-Limit_{Min}
Kühlung - Schlechtpunkt $\Delta p-c$ Für die Anwendung „Kühlung Schlechtpunkt $\Delta p-c$ “ steht eine optimierte konstante Differenzdruckregelung zur Verfügung. Diese Differenzdruckregelung stellt die Versorgung in einem schlecht abgeglichenen Kühlsystem sicher. Die Pumpe berücksichtigt den Punkt im Kühlsystem, der am schwierigsten zu versorgen ist. Dazu benötigt die Pumpe einen Differenzdruckgeber, der an diesem Punkt im System installiert ist. Die Förderhöhe muss auf den benötigten Differenzdruck an dieser Stelle eingestellt werden und die Pumpenleistung wird entsprechend dem Bedarf der dortigen Verbraucher angepasst.	<ul style="list-style-type: none"> ▸ No-Flow Stop ▸ Q-Limit_{Max} ▸ Q-Limit_{Min}
Kühlung - Dynamic Adapt plus	Keine Zusatzregelungsfunktionen
Kühlung - Volumenstrom Q-const.	Keine Zusatzregelungsfunktionen
Kühlung - Multi-Flow Adaptation	▸ Q-Limit _{Min}
Kühlung - Temperatur T-const.	<ul style="list-style-type: none"> ▸ No-Flow Stop ▸ Q-Limit_{Max} ▸ Q-Limit_{Min}
Kühlung - Temperatur ΔT -const.	<ul style="list-style-type: none"> ▸ No-Flow Stop ▸ Q-Limit_{Max} ▸ Q-Limit_{Min}
Kühlung - Drehzahl n-const.	<ul style="list-style-type: none"> ▸ No-Flow Stop ▸ Q-Limit_{Max} ▸ Q-Limit_{Min}
Trinkwasser - Temperatur T-const. • Erkennung Desinfektion: Die Funktion „Erkennung Desinfektion“ ist in im Menü „Regelbetrieb einstellen“ verfügbar, wenn die Anwendung „Trinkwasser - Temperatur T-const“ im Einstellungsassistenten ausgewählt wurde. Diese Funktion überwacht mit einem externen Temperaturfühler die Vorlauftemperatur an der Warmwasserquelle, um den deutlichen Anstieg der Temperatur bei einer thermischen Desinfektion erfassen zu können. Mit dieser Erkennung schaltet die Pumpe zur Unterstützung der Desinfektion auf maximale Leistung, um das System mit dem heißen Wasser durchzuspülen.	<ul style="list-style-type: none"> ▸ Erkennung Desinfektion ▸ Q-Limit_{Max} ▸ Q-Limit_{Min}

Vordefinierte Anwendungen im Einstellungsassistenten	Verfügbare Zusatzregelungsfunktion
 <p>HINWEIS: Wird auf die Option „Erkennung Desinfektion“ verzichtet, reduziert die Pumpe bei Erkennung eines Temperaturanstiegs die Leistung. Eine thermische Desinfektion wird verhindert. Die Durchspülung mit heißem Medium muss mit anderen geeigneten Maßnahmen sichergestellt werden:</p> <ul style="list-style-type: none"> • Manuelle Auswahl der Funktion „MAX“ im Menü  „Einstellungen“ „Handbedienung“. • Externe Ansteuerung der Funktion „Extern MAX“ über einen Binäreingang. 	
Trinkwasserspeicher – Ladepumpe ΔT	<ul style="list-style-type: none"> ▸ Q-Limit_{Max} • Fest aktivierte Zusatzregelungsfunktion: ▸ Q-Limit_{Min}
Trinkwasserspeicher – Speicherladetemperatur	<ul style="list-style-type: none"> ▸ Q-Limit_{Max} • Fest aktivierte Zusatzregelungsfunktion: ▸ Q-Limit_{Min}
Trinkwasserspeicher – Multi-Flow Adaptation	Keine Zusatzregelungsfunktionen
Trinkwasser – Differenzdruck $\Delta p-c$	<ul style="list-style-type: none"> ▸ No-Flow Stop ▸ Q-Limit_{Max} ▸ Q-Limit_{Min}
Trinkwasser – Differenzdruck $\Delta p-v$	<ul style="list-style-type: none"> ▸ No-Flow Stop ▸ Q-Limit_{Max} ▸ Q-Limit_{Min}
Trinkwasser – Schlechtpunkt $\Delta p-c$	<ul style="list-style-type: none"> ▸ No-Flow Stop ▸ Q-Limit_{Max} ▸ Q-Limit_{Min}
Trinkwasser – Volumenstrom Q-const.	Keine Zusatzregelungsfunktionen
Trinkwasser – Multi-Flow Adaptation	▸ Q-Limit _{Min}
Trinkwasser – Temperatur T-const.	<ul style="list-style-type: none"> ▸ No-Flow Stop ▸ Q-Limit_{Max} ▸ Q-Limit_{Min}
Trinkwasser – Temperatur ΔT-const.	<ul style="list-style-type: none"> ▸ No-Flow Stop ▸ Q-Limit_{Max} ▸ Q-Limit_{Min}
Trinkwasser – Drehzahl n-const.	<ul style="list-style-type: none"> ▸ No-Flow Stop ▸ Q-Limit_{Max} ▸ Q-Limit_{Min}
Differenzdruck $\Delta p-c$	<ul style="list-style-type: none"> ▸ Nachtabsenkung ▸ No-Flow Stop ▸ Q-Limit_{Max} ▸ Q-Limit_{Min}
Differenzdruck $\Delta p-v$ Für die Anwendung steht eine variable Differenzdruckregelung zur Verfügung. Verbraucherkreise mit angeschlossenen Verbrauchern können bedarfsgerecht mit einer variablen Differenzdruckregelung ($\Delta p-v$) versorgt werden. Ausgehend von einer einzustellenden maximal benötigten Förderhöhe am Auslegungspunkt passt die Pumpe den Differenzdruck an den Volumenstrom variabel an. Der Volumenstrom variiert durch die geöffneten und geschlossenen Ventile an den Verbrauchern. Die Pumpenleistung wird an den Bedarf der Verbraucher angepasst und der Energiebedarf erheblich reduziert.	<ul style="list-style-type: none"> ▸ Nachtabsenkung ▸ No-Flow Stop ▸ Q-Limit_{Max} ▸ Q-Limit_{Min}
Slechtpunkt $\Delta p-c$ Für die Anwendung „Schlechtpunkt $\Delta p-c$ “ steht eine konstante Differenzdruckregelung zur Verfügung. Diese Differenzdruckregelung stellt die Versorgung in einem schlecht abgeglichenen hydraulischen System sicher. Die Pumpe berücksichtigt den Punkt im hydraulischen System, der am schwierigsten zu versorgen ist. Dazu benötigt die Pumpe einen Differenzdruckgeber, der an diesem Punkt im System installiert ist.	<ul style="list-style-type: none"> ▸ Nachtabsenkung ▸ No-Flow Stop ▸ Q-Limit_{Max} ▸ Q-Limit_{Min}

Vordefinierte Anwendungen im Einstellungsassistenten	Verfügbare Zusatzregelungsfunktion
Die Förderhöhe muss auf den benötigten Differenzdruck an dieser Stelle eingestellt werden und die Pumpenleistung wird entsprechend dem Bedarf der dortigen Verbraucher angepasst.	
Dynamic Adapt plus	▸ Nachtabenkung
Volumenstrom Q-const.	▸ Nachtabenkung ▸ No-Flow Stop
Multi-Flow Adaptation	▸ Nachtabenkung ▸ No-Flow Stop ▸ Q-Limit _{Max} ▸ Q-Limit _{Min}
Temperatur T-const.	▸ Nachtabenkung ▸ No-Flow Stop ▸ Q-Limit _{Max} ▸ Q-Limit _{Min}
Temperatur ΔT-const.	▸ Nachtabenkung ▸ No-Flow Stop ▸ Q-Limit _{Max} ▸ Q-Limit _{Min}
Drehzahl n-const.	▸ Nachtabenkung ▸ No-Flow Stop ▸ Q-Limit _{Max} ▸ Q-Limit _{Min}
PID-Regelung	▸ Nachtabenkung ▸ No-Flow Stop ▸ Q-Limit _{Max} ▸ Q-Limit _{Min}

Tab. 23: Vordefinierte Anwendungen im Einstellungsassistenten

8.5 Einstellungsmenü – Regelbetrieb einstellen

Das im Folgenden beschriebene Menü „Regelbetrieb einstellen“ stellt nur die Menüpunkte zur Auswahl, die bei der gerade gewählten Regelungsfunktion auch Anwendung finden können.

Daher ist die Liste der möglichen Menüpunkte viel länger als die Menge der dargestellten Menüpunkte zu einem Zeitpunkt.

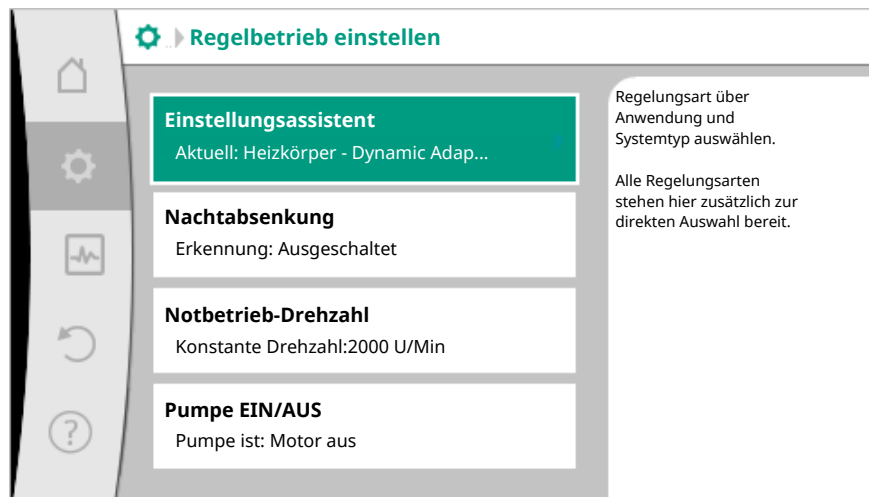


Fig. 59: Regelbetrieb einstellen

Einstellungsmenü	Beschreibung
Einstellungsassistent	Einstellen der Regelungsart über Anwendung und Systemtyp.
Umschalten Heizen/Kühlen Nur sichtbar, wenn im Einstellungsassistenten „Heizen & Kühlen“ ausgewählt wurde.	Einstellen der automatischen oder manuellen Umschaltung zwischen Heizen und Kühlen. Die Auswahl „Umschaltung Heizen/Kühlen“ im Einstellungsassistenten erfordert die Eingabe wann die Pumpe im jeweiligen

Einstellungsmenü	Beschreibung
	<p>Modus arbeitet. Neben einer manuellen Auswahl von „Heizen oder Kühlen“, stehen die Optionen „Automatik“ oder „Umschaltung durch einen Binäreingang“ zur Verfügung.</p> <p>Automatik: Medientemperaturen werden als Entscheidungskriterium für die Umschaltung nach Heizen oder Kühlen abgefragt. Binäreingang: Ein externes binäres Signal wird zur Ansteuerung von „Heizen und Kühlen“ abgefragt.</p>
<p>Temperaturfühler Heizen/Kühlen Nur sichtbar, wenn im Einstellungsassistenten „Heizen & Kühlen“ und in „Umschaltung Heizen/Kühlen“ die automatische Umschaltung ausgewählt wurde.</p>	<p>Einstellung des Temperaturfühlers für die automatische Umschaltung zwischen Heizen und Kühlen.</p>
<p>Sollwert Förderhöhe Sichtbar bei aktiven Regelungsarten, die eine Förderhöhe als Sollwert benötigen.</p>	<p>Einstellen des Sollwerts der Förderhöhe H für die Regelungsart.</p>
<p>Sollwert Volumenstrom (Q-const.) Sichtbar bei aktiven Regelungsarten, die einen Volumenstrom als Sollwert benötigen.</p>	<p>Einstellen des Volumenstrom-Sollwerts für die Regelungsart „Volumenstrom Q-const.“</p>
<p>Korrekturfaktor Zubringerpumpe Sichtbar bei Multi-Flow Adaptation, die einen Korrekturwert anbietet.</p>	<p>Korrekturfaktor für den Volumenstrom der Zubringerpumpe in der Regelungsart „Multi-Flow Adaptation“.</p>
<p>Sollwert Temperatur (T-const.) Sichtbar bei aktiven Regelungsarten, die eine absolute Temperatur als Sollwert benötigen.</p>	<p>Einstellen des Sollwerts der Temperatur für die Regelungsart „konstante Temperatur (T-const.)“.</p>
<p>Sollwert Temperatur (ΔT-c) Sichtbar bei aktiven Regelungsarten, die eine absolute Temperaturdifferenz als Sollwert benötigen.</p>	<p>Einstellen des Sollwerts der Temperaturdifferenz für die Regelungsart „konstante Temperaturdifferenz (ΔT-const.)“.</p>
<p>Sollwert Drehzahl Sichtbar bei aktiven Regelungsarten, die eine Drehzahl als Sollwert benötigen.</p>	<p>Einstellen des Sollwerts der Drehzahl für die Regelungsart „konstante Drehzahl (n-const.)“.</p>
<p>Sollwert PID Sichtbar bei benutzerdefinierter Regelung.</p>	<p>Einstellen des Sollwerts der benutzerdefinierten Regelung über PID.</p>
<p>Externe Sollwertquelle Sichtbar, wenn im Kontextmenü der vorher beschriebenen Sollwerteditoren eine externe Sollwertquelle (Analogeingang oder CIF-Modul) ausgewählt wurde.</p>	<p>Binden des Sollwerts an eine externe Sollwertquelle und Einstellen der Sollwertquelle.</p>
<p>Auswahl Sekundärpumpen Sichtbar bei Multi-Flow Adaptation.</p>	<p>Auswählen der Sekundärpumpen, die für die Erfassung des Volumenstroms in Multi-Flow Adaptation genutzt werden.</p>
<p>Volumenstrom Offset Sichtbar bei Multi-Flow Adaptation.</p>	<p>Kleine und ältere Pumpen können im Multi-Flow Adaptation System durch einen einstellbaren Offset Volumenstrom mitversorgt werden.</p>
<p>Temperaturfühler T1</p>	<p>Einstellen des ersten Fühlers (1), der für die Temperaturregelung (T-const, ΔT-const.) genutzt wird.</p>


Einstellungsmenü	Beschreibung
Sichtbar bei aktiven Regelungsarten, die einen Temperatursensor als Istwert benötigen (Temperatur konstant).	
Temperaturfühler T2 Sichtbar bei aktiven Regelungsarten, die einen zweiten Temperatursensor als Istwert benötigen (Differenztemperaturregelung).	Einstellen des zweiten Fühlers (2), der für die Temperaturregelung (ΔT -const.) genutzt wird.
Freier Sensoreingang Sichtbar bei benutzerdefinierter Regelung.	Einstellen des Sensors für die benutzerdefinierte PID-Regelung.
Sensor Förderhöhe extern Sichtbar bei Schlechtpunktregelung Δp -c, die einen Differenzdruck als Istwert benötigt.	Einstellen des externen Sensors für die Förderhöhe bei der Schlechtpunktregelung.
Nachabsenkung Sichtbar bei aktiven Regelungsarten, die die Zusatzregelungsfunktion „automatische Nachabsenkung“ unterstützen. (Siehe Tabelle „Vordefinierte Anwendungen im Einstellungsassistenten“).	Automatische Erkennung der Nachabsenkung einstellen.
No-Flow Stop Sichtbar bei aktiven Regelungsarten, die die Zusatzregelungsfunktion „No-Flow Stop“ unterstützen. (Siehe Tabelle „Vordefinierte Anwendungen im Einstellungsassistenten“).	Einstellen der automatischen Erkennung von geschlossenen Ventilen (kein Durchfluss).
Q-Limit _{Max} Sichtbar bei aktiven Regelungsarten, die die Zusatzregelungsfunktion „Q-Limit _{Max} “ unterstützen. (Siehe Tabelle „Vordefinierte Anwendungen im Einstellungsassistenten“).	Einstellen einer Obergrenze des Volumenstroms.
Q-Limit _{Min} Sichtbar bei aktiven Regelungsarten, die die Zusatzregelungsfunktion „Q-Limit _{Min} “ unterstützen. (Siehe Tabelle „Vordefinierte Anwendungen im Einstellungsassistenten“).	Einstellen einer Untergrenze des Volumenstroms.
Erkennung Desinfektion Sichtbar bei aktiven Regelungsarten, die die Zusatzregelungsfunktion „Erkennung Desinfektion“ unterstützen. (Siehe Tabelle „Vordefinierte Anwendungen im Einstellungsassistenten“).	Automatische Erkennung der thermischen Desinfektion zur Unterstützung der Durchspülung, einstellen.
Notbetrieb-Drehzahl Sichtbar bei aktiven Regelungsarten, die ein Zurücksetzen auf eine feste Drehzahl vorsehen.	Falls die eingestellte Regelungsart ausfällt (z. B. Fehler eines Sensorsignals), weicht die Pumpe automatisch auf diese konstante Drehzahl aus.
PID-Parameter Kp Sichtbar bei benutzerdefinierter PID-Regelung.	Einstellen des Kp-Faktors für die benutzerdefinierte PID-Regelung.
PID-Parameter Ki Sichtbar bei benutzerdefinierter PID-Regelung.	Einstellen des Ki-Faktors für die benutzerdefinierte PID-Regelung.
PID-Parameter Kd Sichtbar bei benutzerdefinierter PID-Regelung.	Einstellen des Kd-Faktors für die benutzerdefinierte PID-Regelung.

Einstellungsmenü	Beschreibung
Sichtbar bei benutzerdefinierter PID-Regelung.	
PID: Invertierung Sichtbar bei benutzerdefinierter PID-Regelung.	Einstellen der Invertierung für die benutzerdefinierte PID-Regelung.
Pumpe EIN/AUS Immer sichtbar.	Ein- und Ausschalten der Pumpe mit niedriger Priorität. Eine Übersteuerung MAX, MIN, MANUELL schaltet die Pumpe ein.

Tab. 24: Einstellungsmenü – Regelbetrieb einstellen

8.6 Einstellungsmenü – Handbedienung

Alle Regelungsarten, die über den Einstellungsassistenten ausgewählt werden, können mit den Funktionen der Handbedienung AUS, MIN, MAX, MANUELL übersteuert werden.

Funktionen der Handbedienung lassen sich im Menü  „Einstellungen“ → „Handbedienung“

„Handbedienung (AUS, MIN, MAX, MANUELL)“ auswählen:

Funktion	Beschreibung
Regelbetrieb	Pumpe arbeitet gemäß der eingestellten Regelung.
AUS	Pumpe wird ausgeschaltet. Pumpe läuft nicht. Alle anderen eingestellten Regelungen werden übersteuert.
MIN	Pumpe wird auf minimale Leistung eingestellt. Alle anderen eingestellten Regelungen werden übersteuert.
MAX	Pumpe wird auf maximale Leistung eingestellt. Alle anderen eingestellten Regelungen werden übersteuert.
MANUELL	Pumpe arbeitet gemäß der Regelung, die für die Funktion „MANUELL“ eingestellt ist.

Tab. 25: Funktionen der Handbedienung

Die Funktionen der Handbedienung AUS, MAX, MIN, MANUELL entsprechen in ihrer Wirkung den Funktionen Extern AUS, Extern MAX, Extern MIN und Extern MANUELL. Extern AUS, Extern MAX, Extern MIN und Extern MANUELL können über die Digitaleingänge oder über ein Bus-System ausgelöst werden.

Prioritäten

Priorität*	Funktion
1	AUS, Extern AUS (Binäreingang), Extern AUS (Bus-System)
2	MAX, Extern MAX (Binäreingang), Extern MAX (Bus-System)
3	MIN, Extern MIN (Binäreingang), Extern MIN (Bus-System)
4	MANUELL, Extern MANUELL (Binäreingang)

Tab. 26: Prioritäten

* Priorität 1 = höchste Priorität

HINWEIS

Die Funktion „MANUELL“ ersetzt alle Funktionen einschließlich derer, die über ein Bus-System angesteuert werden.

Fällt eine überwachte Buskommunikation aus, wird die über die Funktion „MANUELL“ eingestellte Regelungsart aktiviert. (Bus Command Timer)

Einstellbare Regelungsarten für die Funktion MANUELL:

Regelungsart
MANUELL – Differenzdruck $\Delta p-c$

Regelungsart

MANUELL – Differenzdruck $\Delta p-v$

MANUELL – Volumenstrom Q -const.

MANUELL – Drehzahl n -const.

Tab. 27: Regelungsarten Funktion MANUELL

8.7 Konfigurationsspeicherung/Datenspeicherung

Zur Konfigurationsspeicherung ist das Regelmodul mit einem nichtflüchtigen Speicher ausgerüstet. Bei beliebig langer Netzunterbrechung bleiben alle Einstellungen und Daten erhalten.

Liegt wieder Spannung an, läuft die Pumpe mit den Einstellwerten, die vor der Unterbrechung vorhanden waren, weiter.

9 Doppelpumpenbetrieb

9.1 Funktion

Alle Stratos MAXO Pumpen sind mit einem integrierten Doppelpumpen-Management ausgerüstet. Das Doppelpumpen-Management weist folgende Funktionen auf:

▪ Haupt-/Reservebetrieb:

Jede der beiden Pumpen erbringt die Auslegungsförderleistung. Die andere Pumpe steht für den Störfall bereit oder läuft nach Pumpentausch. Es läuft immer nur eine Pumpe. Der Haupt-/Reservebetrieb ist auch bei zwei typgleichen Einzelpumpen in einer Doppelpumpeninstallation voll aktiv.

▪ Wirkungsgradoptimierter Spitzenlastbetrieb (Additionsbetrieb):

Im Spitzenlastbetrieb (Additionsbetrieb) wird die hydraulische Leistung von beiden Pumpen gemeinsam erbracht. Im Teillastbereich wird die hydraulische Leistung zunächst von nur einer Pumpe erbracht. Erhöht sich die benötigte hydraulische Leistung zu einem Punkt, an dem die hydraulische Leistung effizienter mit beiden Pumpen zusammen abgedeckt werden kann, wird die zweite Pumpe zugeschaltet. Diese Betriebsweise optimiert gegenüber dem konventionellen Spitzenlastbetrieb (ausschließlich lastabhängige Zu- und Abschaltung) die Effizienz des Betriebs.

Steht nur eine Pumpe zur Verfügung, übernimmt die verbleibende Pumpe die Versorgung. Dabei ist die mögliche Spitzenlast durch die Leistung der einzelnen Pumpe beschränkt.

Der Additionsbetrieb ist auch mit zwei typgleichen Einzelpumpen möglich.

▪ Pumpentausch:

Für eine gleichmäßige Nutzung beider Pumpen bei einseitigem Betrieb erfolgt ein regelmäßiger automatischer Wechsel der betriebenen Pumpe. Läuft nur eine Pumpe (Haupt-/Reserve-, Spitzenlast- oder Absenkbetrieb), erfolgt spätestens nach 24 h effektiver Laufzeit ein Tausch der betriebenen Pumpe. Zum Zeitpunkt des Tausches laufen beide Pumpen, sodass der Betrieb nicht aussetzt. Ein Tausch der betriebenen Pumpe kann im Minimum alle sechs Minuten erfolgen und kann in Abstufungen bis maximal 24 h eingestellt werden.

▪ SSM/ESM (Sammelstörmeldung/Einzelstörmeldung):

– Der **SSM-Kontakt** kann beliebig an einer der beiden Pumpen belegt werden. Werks-einstellung: Beide Kontakte signalisieren Störungen an der Doppelpumpe parallel (Sammelstörmeldung).

– **ESM:** Die SSM-Funktion der Doppelpumpe kann konfiguriert werden, sodass die SSM-Kontakte nur Störungen der jeweiligen Pumpe signalisieren (Einzelstörmeldung). Um alle Störungen beider Pumpen zu erfassen, müssen beide Kontakte belegt werden.

▪ SBM/EBM (Sammelbetriebsmeldung/Einzelbetriebsmeldung):

– Der **SBM-Kontakt** kann beliebig an einer der beiden Pumpen belegt werden. Werks-einstellung: Beide Kontakte signalisieren den Betriebszustand der Doppelpumpe parallel (Sammelbetriebsmeldung).

– **EBM:** Die SBM-Funktion der Doppelpumpe kann konfiguriert werden, sodass die SBM-Kontakte nur Betriebsmeldungen der jeweiligen Pumpe signalisieren (Einzelbetriebsmeldung). Um alle Betriebsmeldungen beider Pumpen zu erfassen, müssen beide Kontakte belegt werden.

▪ Kommunikation zwischen den Pumpen:

Bei einer Doppelpumpe ist die Kommunikation ab Werk voreingestellt.

Bei Schaltung zweier Einzelpumpen zu einer Doppelpumpe muss Wilo Net zwischen den Pumpen installiert werden.

HINWEIS

Für die Installation und Konfiguration zweier Einzelpumpen zu einer Doppelpumpe siehe Kapitel 6.7 "Wilo Net – grüner Klemmenblock", Kapitel 9 "Doppelpumpenbetrieb" und Kapitel 10.6 "Anwendung und Funktion der Wilo Net-Schnittstelle."

- Bei **Ausfall/Störung/Kommunikationsunterbrechung** übernimmt die funktionsfähige Pumpe den vollständigen Betrieb. Die Pumpe läuft als Einzelpumpe nach den eingestellten Betriebsmodi der Doppelpumpe. Die Reservepumpe startet direkt nach Erkennen eines aufgetretenen Fehlers.

9.2 Einstellungsmenü

Im Menü „Doppelpumpenbetrieb“ kann sowohl eine Doppelpumpenverbindung hergestellt oder getrennt werden, als auch die Doppelpumpen-Funktion eingestellt werden.

Im Menü  Einstellungen

1. Doppelpumpenbetrieb wählen.

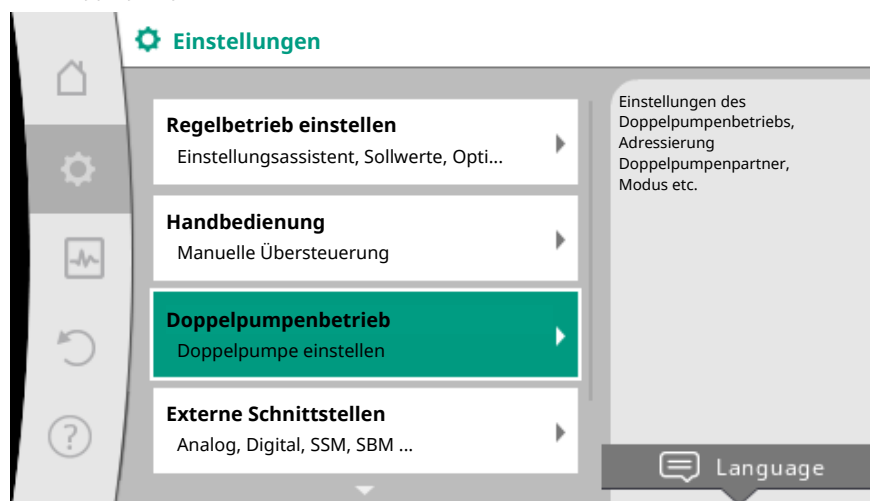


Fig. 60: Menü Doppelpumpenbetrieb

Menü „Doppelpumpen-Funktion“

Wenn eine Doppelpumpenverbindung hergestellt ist, kann im Menü „Doppelpumpen-Funktion“ zwischen

- **Haupt-/Reservebetrieb** und
- **Wirkungsgradoptimierter Spitzenlastbetrieb (Additionsbetrieb)** umgeschaltet werden.


HINWEIS

Beim Umschalten der Doppelpumpenfunktion werden verschiedene Parameter der Pumpe grundlegend geändert. Die Pumpe wird danach automatisch neu gestartet.

Menü „Pumpentausch-Intervall“

Wenn eine Doppelpumpenverbindung hergestellt ist, kann im Menü „Pumpentausch-Intervall“ das Zeitintervall des Pumpentauschs eingestellt werden. Zeitintervall: zwischen einer halben und 24 Stunden.

Menü „Doppelpumpe verbinden“

Wenn noch keine Doppelpumpenverbindung hergestellt ist, im Menü  „Einstellungen“

1. „Doppelpumpenbetrieb“
2. „Doppelpumpe verbinden“ wählen.

Wenn die Wilo Net Verbindung hergestellt ist (siehe Kapitel Wilo Net), erscheint unter „Doppelpumpe verbinden“ eine Liste erreichbarer und passender Doppelpumpenpart-

ner.

Passende Doppelpumpenpartner sind Pumpen gleichen Typs.

Wenn der Doppelpumpenpartner ausgewählt ist, schaltet sich das Display dieses Doppelpumpenpartners ein (Fokus-Modus). Zusätzlich blinkt die blaue LED, um die Pumpe zu identifizieren.

HINWEIS

Beim Erstellen der Doppelpumpenfunktion werden verschiedene Parameter der Pumpe grundlegend geändert. Die Pumpe wird danach automatisch neu gestartet.

Menü „Doppelpumpe trennen“

Wenn eine Doppelpumpenfunktion hergestellt ist, kann sie auch wieder getrennt werden. Im Menü „Doppelpumpe trennen“ wählen.

HINWEIS

Beim Trennen der Doppelpumpenfunktion werden verschiedene Parameter der Pumpe grundlegend geändert. Die Pumpe wird danach automatisch neu gestartet.

Menü „Variante DP-Gehäuse“

Die Auswahl an welcher Hydraulikposition ein Motorkopf montiert ist, findet unabhängig von einer Doppelpumpenverbindung statt.

Im Menü „Variante DP-Gehäuse“ steht folgende Auswahl zu Verfügung:

- Einzelpumpen-Hydraulik
- Doppelpumpen-Hydraulik I (links, bei Flussrichtung nach oben)
- Doppelpumpen-Hydraulik II (rechts, bei Flussrichtung nach oben)

Bei bestehender Doppelpumpenverbindung nimmt der zweite Motorkopf automatisch die komplementäre Einstellung an.

- Wenn im Menü die Variante „Doppelpumpen-Hydraulik I“ ausgewählt wird, stellt sich der andere Motorkopf automatisch auf „Doppelpumpen-Hydraulik II“ ein.
- Wenn im Menü die Variante „Einzelpumpen-Hydraulik“ ausgewählt wird, stellt sich der andere Motorkopf ebenfalls automatisch auf „Einzelpumpen-Hydraulik“ ein.

10 Kommunikationsschnittstellen: Einstellung und Funktion

Im Menü  „Einstellungen“

1. „Externe Schnittstellen“ wählen.

Mögliche Auswahl:

Externe Schnittstelle
▸ Funktion SSM-Relais
▸ Funktion SBM-Relais
▸ Funktion Steuereingang (DI 1)
▸ Funktion Steuereingang (DI 2)
▸ Funktion Analogeingang (AI 1)
▸ Funktion Analogeingang (AI 2)
▸ Einstellung Wilo Net

Tab. 28: Auswahl „Externe Schnittstellen“

10.1 Anwendung und Funktion SSM-Relais

Der Kontakt der Sammelstörmeldung (SSM, potentialfreier Wechsler) kann an eine Gebäudeautomation angeschlossen werden. Das SSM-Relais kann entweder nur bei Fehlern oder bei Fehlern und Warnungen schalten.

- Wenn die Pumpe stromlos ist oder keine Störung vorliegt, ist der Kontakt zwischen den Klemmen COM (75) und OK (76) geschlossen. In allen anderen Fällen ist der Kontakt geöffnet.

- Wenn eine Störung vorliegt, ist der Kontakt zwischen den Klemmen COM (75) und Fault (78) geschlossen. In allen anderen Fällen ist er geöffnet.

Im Menü  „Einstellungen“

1. „Externe Schnittstellen“
2. „Funktion SSM-Relais“ wählen.

Mögliche Einstellungen:

Auswahlmöglichkeit	Funktion SSM-Relais
Nur Fehler (Werkseinstellung)	SSM-Relais zieht nur bei einem anliegenden Fehler an. Fehler bedeutet: Die Pumpe läuft nicht.
Fehler und Warnungen	SSM-Relais zieht bei einem anliegenden Fehler oder einer Warnung an.

Tab. 29: Funktion SSM-Relais

Nach dem Bestätigen einer der Auswahlmöglichkeiten werden die SSM-Auslöse-Verzögerung und die SSM-Rücksetz-Verzögerung eingegeben.

Einstellung	Bereich in Sekunden
SSM-Auslöse-Verzögerung	0 s bis 60 s
SSM-Rücksetz-Verzögerung	0 s bis 60 s

Tab. 30: Auslöse- und Rücksetz-Verzögerung

- Die Auslösung des SSM-Signals nach Auftritt eines Fehlers oder einer Warnung wird verzögert.
- Die Rücksetzung des SSM-Signals nach einer Fehler- oder Warnbehebung wird verzögert.

Auslöseverzögerungen dienen dazu, Prozesse nicht durch sehr kurze Fehler- oder Warnmeldungen zu beeinflussen.

Wenn ein Fehler oder eine Warnung vor Ablauf der eingestellten Zeit behoben wird, erfolgt keine Meldung an SSM.

Eine eingestellte SSM-Auslöseverzögerung von 0 Sekunden meldet Fehler oder Warnungen sofort.

Wenn eine Fehlermeldung oder Warnmeldung nur kurz eintritt (zum Beispiel bei einem Wackelkontakt), verhindert die Rücksetzverzögerung ein Flattern des SSM-Signals.

HINWEIS

SSM-Auslöse- und SSM-Rücksetzverzögerung sind werkseitig auf 5 Sekunden eingestellt.

SSM/ESM (Sammelstörmeldung/Einzelstörmeldung) bei Doppelpumpenbetrieb

- **SSM:** Der SSM-Kontakt kann beliebig an einer der beiden Pumpen belegt werden. Werkseinstellung: Beide Kontakte signalisieren Störungen an der Doppelpumpe parallel (Sammelstörmeldung).
- **ESM:** Die SSM-Funktion der Doppelpumpe kann konfiguriert werden, sodass die SSM-Kontakte nur Störungen der jeweiligen Pumpe signalisieren (Einzelstörmeldung). Um alle Störungen beider Pumpen zu erfassen, müssen beide Kontakte belegt werden.

10.2 Anwendung und Funktion SBM-Relais

Der Kontakt der Sammelbetriebsmeldung (SBM, potentialfreier Schließer) kann an eine Gebäudeautomation angeschlossen werden. Der SBM-Kontakt signalisiert den Betriebszustand der Pumpe. Das SBM-Relais kann entweder bei „Motor in Betrieb“, „betriebsbereit“ oder bei „Netz-bereit“ schalten.

- Wenn die Pumpe in der eingestellten Betriebsart und gemäß den nachstehenden Einstellungen läuft, ist der Kontakt zwischen den Klemmen COM (85) und RUN (88) geschlossen.

Im Menü  „Einstellungen“

1. „Externe Schnittstellen“
2. „Funktion SBM-Relais“ wählen.

Mögliche Einstellungen:

Auswahlmöglichkeit	Funktion SSM-Relais
Motor in Betrieb (Werkseinstellung)	SBM-Relais zieht bei laufendem Motor an. Geschlossenes Relais: Die Pumpe fördert.
Netz bereit	SBM-Relais zieht bei Spannungsversorgung an. Geschlossenes Relais: Spannung vorhanden.
Betriebsbereit	SBM-Relais zieht an, wenn keine Störung anliegt. Geschlossenes Relais: Pumpe kann fördern.

Tab. 31: Funktion SBM-Relais

Nach dem Bestätigen einer der Auswahlmöglichkeiten werden die SBM-Auslöse-Verzögerung und die SBM-Rücksetz-Verzögerung eingegeben.

Einstellung	Bereich in Sekunden
SBM-Auslöse-Verzögerung	0 s bis 60 s
SBM-Rücksetz-Verzögerung	0 s bis 60 s

Tab. 32: Auslöse- und Rücksetz-Verzögerung

- Die Auslösung des SBM-Signals nach Änderung eines Betriebszustands wird verzögert.
- Die Rücksetzung des SBM-Signals nach einer Änderung des Betriebszustands wird verzögert.

Auslöseverzögerungen dienen dazu, Prozesse nicht durch sehr kurze Änderungen des Betriebszustands zu beeinflussen.

Wenn eine Betriebszustandsänderung vor Ablauf der eingestellten Zeit zurückgenommen werden kann, wird die Änderung nicht an SBM gemeldet.

Eine eingestellte SBM-Auslöseverzögerung von 0 Sekunden meldet eine Betriebszustandsänderung sofort.

Wenn eine Betriebszustandsänderung nur kurz eintritt, verhindert die Rücksetzverzögerung ein Flattern des SBM-Signals.

HINWEIS

SBM-Auslöse- und SBM-Rücksetzverzögerung sind werkseitig auf 5 Sekunden eingestellt.

SBM/EBM (Sammelbetriebsmeldung/Einzelbetriebsmeldung) bei Doppelpumpenbetrieb

- **SBM:** Der SBM-Kontakt kann beliebig an einer der beiden Pumpen belegt werden. Beide Kontakte signalisieren den Betriebszustand der Doppelpumpe parallel (Sammelbetriebsmeldung).
- **EBM:** Die SBM-Funktion der Doppelpumpe kann konfiguriert werden, sodass die SBM-Kontakte nur Betriebsmeldungen der jeweiligen Pumpe signalisieren (Einzelbetriebsmeldung). Um alle Betriebsmeldungen beider Pumpen zu erfassen, müssen beide Kontakte belegt werden.

10.3 SSM-/SBM-Relais Zwangssteuerung

Eine SSM-/SBM-Relais Zwangssteuerung dient als Funktionstest des SSM-/SBM-Relais und der elektrischen Anschlüsse.

Im Menü  „Diagnose und Messwerte“ nacheinander

1. „Diagnose-Hilfen“
2. „SSM-Relais Zwangssteuerung“ oder „SBM-Relais Zwangssteuerung“ wählen.

Auswahlmöglichkeiten:

SSM-/SBM-Relais Zwangsteuerung	Hilfetext
Normal	SSM: Abhängig von der SSM-Konfiguration beeinflussen Fehler und Warnungen den SSM-Relais-Schaltzustand. SBM: Abhängig von der SBM-Konfiguration beeinflusst der Zustand der Pumpe den SBM-Relais-Schaltzustand.
Gezwungen aktiv	SSM-/SBM-Relais Schaltzustand ist gezwungen AKTIV. ACHTUNG: SSM/SBM zeigt nicht den Pumpenstatus an!
Gezwungen inaktiv	SSM-/SBM-Relais Schaltzustand ist gezwungen INAKTIV. ACHTUNG: SSM/SBM zeigt nicht den Pumpenstatus an!

Tab. 33: Auswahlmöglichkeit SSM-/SBM-Relais Zwangssteuerung

Bei der Einstellung „Gezwungen aktiv“ ist das Relais dauerhaft aktiviert, sodass zum Beispiel ein Warn-/Betriebshinweis (Leuchte) dauerhaft angezeigt/gemeldet wird.

Bei der Einstellung „Gezwungen inaktiv“ ist das Relais dauerhaft ohne Signal, sodass keine Bestätigung eines Warn-/Betriebshinweises erfolgen kann.

10.4 Anwendung und Funktion der digitalen Steuereingänge DI 1 und DI 2

Über externe potentialfreie Kontakte an den Digitaleingängen DI1 und DI2 kann die Pumpe gesteuert werden. Die Pumpe kann entweder

- ein- oder ausgeschaltet,
- auf maximale oder minimale Drehzahl gesteuert,
- manuell in eine Betriebsart versetzt,
- gegen Veränderungen von Einstellungen über Bedienung oder Fernbedienung geschützt oder
- zwischen Heizen und Kühlen umgeschaltet werden.

Eine detaillierte Beschreibung der Funktionen AUS, MAX, MIN und MANUELL siehe Kapitel „Einstellungsmenü - Handbedienung [► 67]“

Im Menü  „Einstellungen“

1. „Externe Schnittstellen“
2. „Funktion Steuer-Eingang DI 1“ oder „Funktion Steuer-Eingang DI 2“ wählen.

Mögliche Einstellungen:

Auswahlmöglichkeit	Funktion Steuer-Eingang DI 1 oder DI 2
Unbenutzt	Der Steuereingang ist ohne Funktion.
Extern AUS	Kontakt geöffnet: Pumpe ist ausgeschaltet. Kontakt geschlossen: Pumpe ist eingeschaltet.
Extern MAX	Kontakt geöffnet: Pumpe läuft im an der Pumpe eingestellten Betrieb. Kontakt geschlossen: Pumpe läuft mit maximaler Drehzahl.
Extern MIN	Kontakt geöffnet: Pumpe läuft im an der Pumpe eingestellten Betrieb. Kontakt geschlossen: Pumpe läuft mit minimaler Drehzahl.
Extern MANUELL ¹⁾	Kontakt geöffnet: Pumpe läuft im an der Pumpe eingestellten oder über Buskommunikation angeforderten Betrieb.



Auswahlmöglichkeit	Funktion Steuer-Eingang DI 1 oder DI 2
	Kontakt geschlossen: Pumpe ist auf MANUELL eingestellt.
Extern Tastensperre ²⁾	Kontakt geöffnet: Tastensperre deaktiviert. Kontakt geschlossen: Tastensperre aktiviert.
Umschalten Heizen/Kühlen ³⁾	Kontakt geöffnet: „Heizen“ aktiv. Kontakt geschlossen: „Kühlen“ aktiv.

Tab. 34: Funktion Steuer-Eingang DI 1 oder DI 2

¹⁾Funktion: Siehe Kapitel „Einstellungsmenü - Handbedienung [► 67]“.

²⁾Funktion: Siehe Kapitel „Tastensperre Ein [► 90]“.

³⁾Für die Wirksamkeit der Funktion Umschaltung Heizen/Kühlen am Digitaleingang muss

1. im Menü  „Einstellungen“, „Regelungsbetrieb einstellen“, „Der Einstellungsassistent“ die Anwendung „Heizen & Kühlen“ eingestellt **und**
2. im Menü  „Einstellungen“, „Regelungsbetrieb einstellen“, „Umschaltung Heizen/Kühlen“ die Option „Binäreingang“ als Umschaltkriterium gewählt sein.

Prioritäten Übersteuerungsfunktion

Priorität*	Funktion
1	AUS, Extern AUS (Binäreingang), Extern AUS (Bus-System)
2	MAX, Extern MAX (Binäreingang), Extern MAX (Bus-System)
3	MIN, Extern MIN (Binäreingang), Extern MIN (Bus-System)
4	MANUELL, Extern MANUELL (Binäreingang)

Tab. 35: Prioritäten Übersteuerungsfunktion

* Priorität 1 = höchste Priorität

Prioritäten Tastensperre

Priorität*	Funktion
1	Tastensperre Digitaleingang aktiv
2	Tastensperre über Menü und Tasten aktiv
3	Tastensperre nicht aktiv

Tab. 36: Prioritäten Tastensperre

* Priorität 1 = höchste Priorität

Prioritäten Umschaltung Heizen/Kühlen über Binäreingang

Priorität*	Funktion
1	Kühlen
2	Heizen

Tab. 37: Prioritäten Umschaltung Heizen/Kühlen über Binäreingang

* Priorität 1 = höchste Priorität

10.5 Anwendung und Funktion der Analogeingänge AI 1 und AI 2

Analogeingänge können zur Sollwert-Eingabe oder Istwert-Eingabe verwendet werden. Die Zuordnung der Soll- und Istwert-Vorgaben ist dabei frei konfigurierbar.

Über die Menüs „Funktion Analogeingang AI 1“ und „Funktion Analogeingang AI 2“ werden die Nutzungsart (Sollwertgeber, Differenzdrucksensor, externer Sensor, ...), der Signaltyp (0 – 10 V, 0 – 20 mA, ...) und die entsprechenden Signal/Werte Zuordnungen eingestellt. Zusätzlich können Informationen zu den aktuellen Einstellungen abgefragt werden.

Im Menü  „Einstellungen“ nacheinander

1. „Externe Schnittstellen“

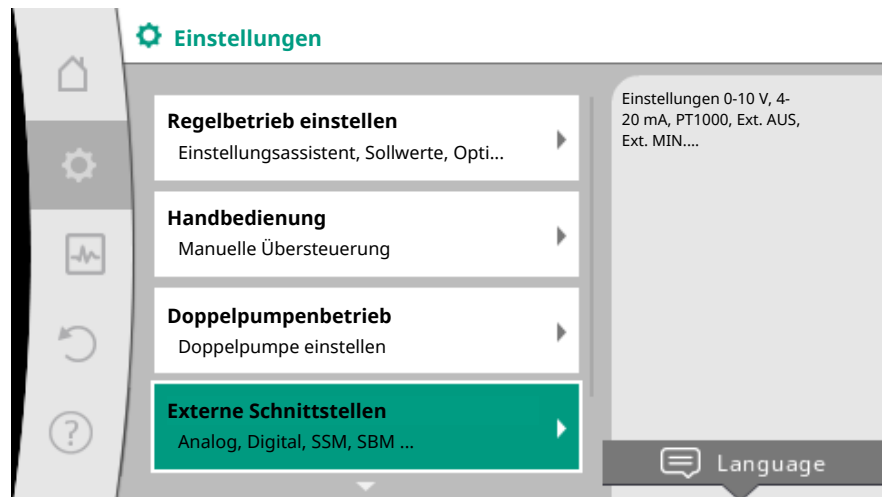


Fig. 61: Externe Schnittstellen

2. „Funktion Analogeingang AI 1“ oder „Funktion Analogeingang AI 2“ wählen.

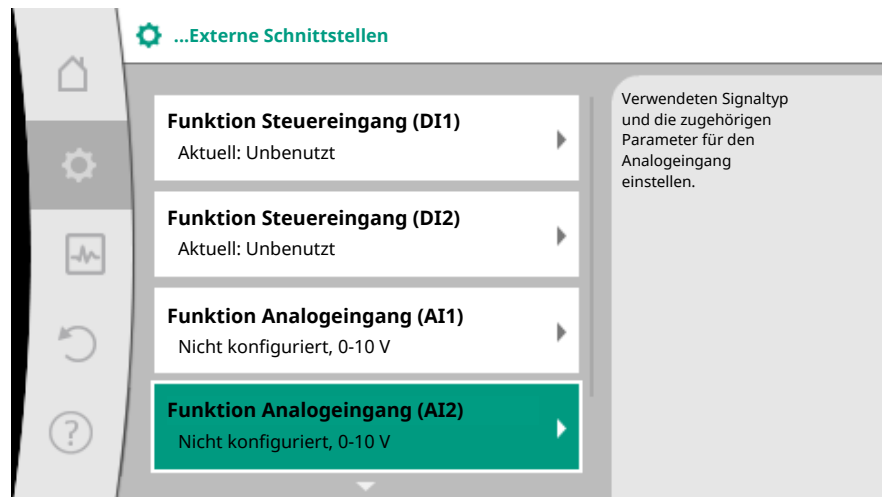


Fig. 62: Funktion Analogeingang

Nach Auswahl einer der beiden Möglichkeiten „Funktion Analogeingang (AI1)“ oder „Funktion Analogeingang (AI2)“, folgende Abfrage oder Einstellung wählen:

Einstellung	Funktion Steuer-Eingang AI 1 oder AI 2
Übersicht Analogeingang	Übersicht der Einstellungen dieses Analogeingangs, zum Beispiel: <ul style="list-style-type: none"> • Nutzungsart: Temperaturfühler • Signaltyp: PT1000
Analogeingang einstellen.	Einstellung der Nutzungsart, des Signaltyps und entsprechender Signal/Werte Zuordnung

Tab. 38: Einstellung Analogeingang AI 1 oder AI 2

In „Übersicht Analogeingang“ können Informationen zu den aktuellen Einstellungen abgerufen werden.

In „Analogeingang einstellen“ werden die Nutzungsart, der Signaltyp und Signal/Werte Zuordnungen festgelegt.

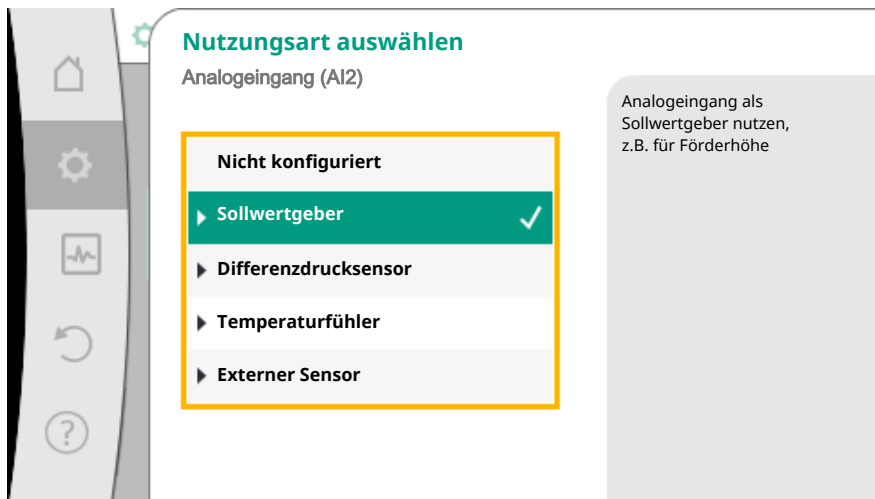


Fig. 63: Einstelldialog Sollwertgeber

Nutzungsart	Funktion
Nicht konfiguriert	Analogeingang unbenutzt. Weitere Einstellungen nicht möglich.
Sollwertgeber	Analogeingang als Sollwertgeber nutzen. Zum Beispiel für die Förderhöhe.
Differenzdrucksensor	Analogeingang als Istwert-Eingang für Differenzdruckgeber nutzen. Zum Beispiel für die Schlechtpunktregelung.
Temperaturfühler	Analogeingang als Istwert-Eingang für Temperaturfühler nutzen. Zum Beispiel für die Regelungsart T-const.
Externer Sensor	Analogeingang als Istwert-Eingang für PID-Regelung nutzen.

Tab. 39: Nutzungsarten

Je nach Nutzungsart stehen folgende Signaltypen zur Verfügung:

Nutzungsart	Signaltyp
Sollwertgeber	<ul style="list-style-type: none"> • 0 - 10 V • 2 - 10 V • 0 - 20 mA • 4 - 20 mA
Differenzdrucksensor	<ul style="list-style-type: none"> • 0 - 10 V • 2 - 10 V • 0 - 20 mA • 4 - 20 mA
Temperaturfühler	<ul style="list-style-type: none"> • PT1000 • 0 - 10 V • 2 - 10 V • 0 - 20 mA • 4 - 20 mA
Externer Sensor	<ul style="list-style-type: none"> • 0 - 10 V • 2 - 10 V • 0 - 20 mA • 4 - 20 mA

Tab. 40: Signaltypen

Beispiel Sollwertgeber

Für die Nutzungsart „Sollwertgeber“ stehen folgende Signaltypen zur Auswahl:

Sollwertgeber-Signaltypen:

0 – 10 V: Spannungsbereich von 0 – 10 V zur Übertragung von Sollwerten.

2 – 10 V: Spannungsbereich von 2 – 10 V zur Übertragung von Sollwerten. Bei einer Spannung unterhalb 2 V wird Kabelbruch erkannt.

0 – 20 mA: Stromstärkenbereich von 0 – 20 mA zur Übertragung von Sollwerten.

4 – 20 mA: Stromstärkenbereich von 4 – 20 mA zur Übertragung von Sollwerten. Bei einer Stromstärke unterhalb 4 mA wird Kabelbruch erkannt.

HINWEIS

Bei Kabelbrucherkenntnis stellt sich ein Ersatzsollwert ein.

Bei den Signaltypen „0 – 10 V“ und „0 – 20 mA“ kann optional eine Kabelbrucherkenntnis mit parametrierbarer Schwelle aktiviert werden (siehe Sollwertgeber Konfiguration).

Sollwertgeber-Konfiguration**HINWEIS**

Wenn ein externes Signal am Analogeingang als Sollwertquelle verwendet wird, muss der Sollwert an das analoge Signal gekoppelt werden. Die Kopplung muss im Kontextmenü des Editors für den betreffenden Sollwert vorgenommen werden.

Die Verwendung eines externen Signals am Analogeingang als Sollwertquelle erfordert die Kopplung des Sollwerts an das analoge Signal:

Im Menü  „Einstellungen“

1. „Regelbetrieb einstellen“ wählen.

Der Sollwerteditor zeigt, abhängig von der gewählten Regelungsart, den eingestellten Sollwert (Sollwert Förderhöhe $\Delta p-v$, Sollwert Temperatur $T-c$, ...) an.

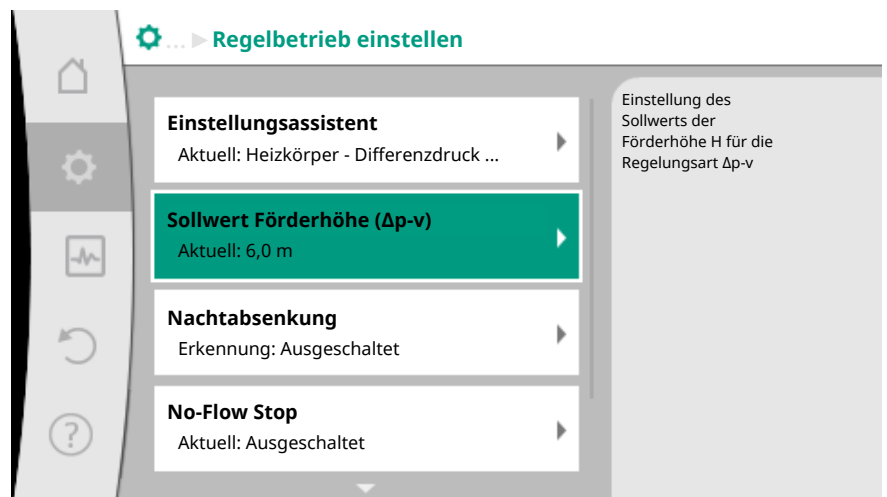



Fig. 64: Sollwerteditor

2. Sollwerteditor wählen und durch Drücken des Bedientknopfs bestätigen.
3. Kontext-Taste  drücken und „Sollwert von externer Quelle“ wählen.

Auswahl möglicher Sollwertquellen:

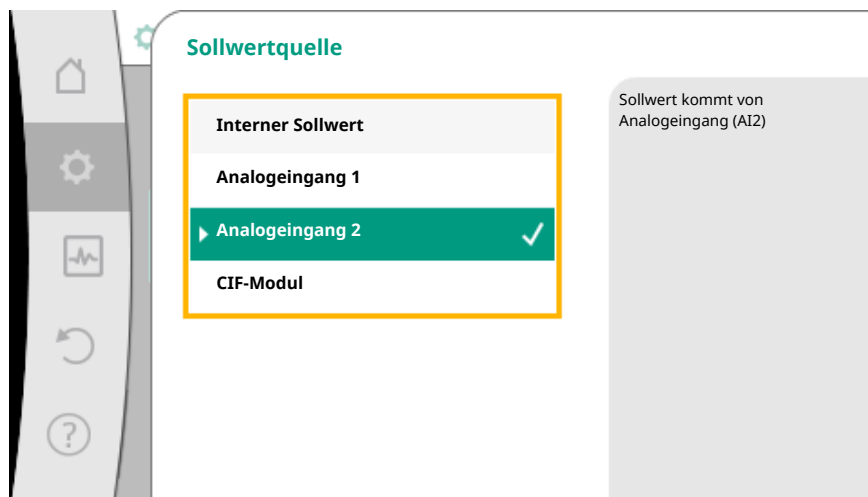


Fig. 65: Sollwertquelle

HINWEIS

Wenn ein Analogeingang als Sollwertquelle ausgewählt, die Nutzungsart aber zum Beispiel als „Nicht konfiguriert“ oder als Istwert-Eingang gewählt wurde, zeigt die Pumpe eine Konfigurationswarnung an.


Der Ausweichwert wird als Sollwert angenommen.

Es muss entweder eine andere Quelle gewählt werden, oder die Quelle muss als Sollwertquelle konfiguriert werden.

HINWEIS

Nach Auswahl einer der externen Quellen ist der Sollwert an diese externe Quelle gekoppelt und kann im Sollwert-Editor oder im Homescreen nicht mehr verstellt werden.

Diese Kopplung kann nur im Kontextmenü des Sollwert-Editors (wie zuvor beschrieben) oder im Menü „Externer Sollwertgeber“ wieder aufgehoben werden. Die Sollwertquelle muss dann wieder auf „Interner Sollwert“ eingestellt werden.

Die Kopplung zwischen externer Quelle und Sollwert wird sowohl im  Homescreen, als auch im Sollwerteditor **blau** gekennzeichnet. Die Status-LED leuchtet ebenfalls blau.

Nach Auswahl einer der externen Quellen, steht das Menü „Externe Sollwertquelle“ zur Verfügung, um die Parametrierung der externen Quelle vorzunehmen.

Dazu im Menü  „Einstellungen“

1. „Regelbetrieb einstellen“
2. „Externe Sollwertquelle“ wählen.

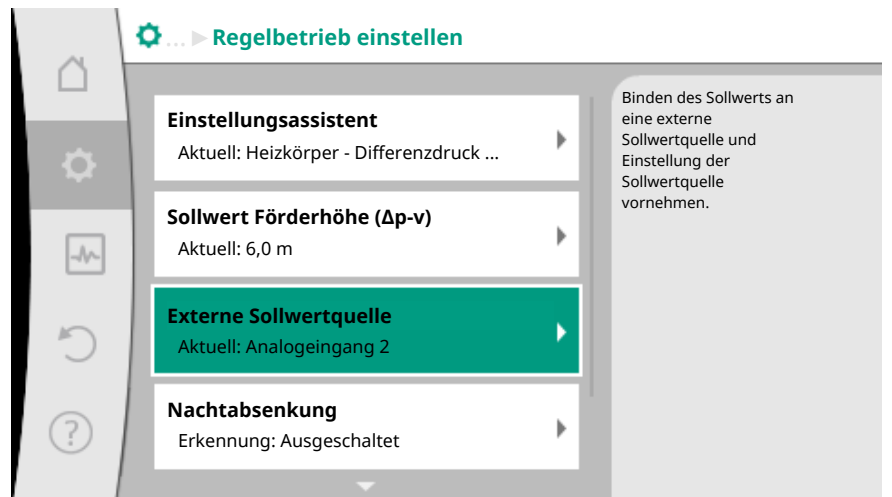


Fig. 66: Externe Sollwertquelle

Mögliche Auswahl:

Eingang für externen Sollwert einstellen**Sollwertquelle auswählen**

Sollwertquelle einstellen

Ersatzsollwert bei Kabelbruch

Tab. 41: Eingang für externen Sollwert einstellen

In „Sollwertquelle“ auswählen kann die Sollwertquelle geändert werden.

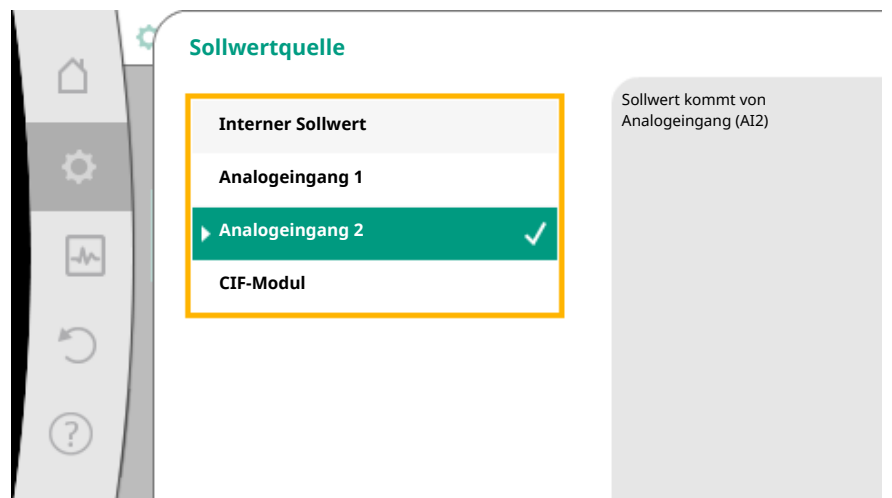


Fig. 67: Sollwertquelle

Wenn ein Analogeingang als Quelle dient, muss die Sollwertquelle konfiguriert werden. Dazu „Sollwertquelle einstellen“ wählen.

Eingang für externen Sollwert einstellen

Sollwertquelle auswählen

Sollwertquelle einstellen

Ersatzsollwert bei Kabelbruch

Tab. 42: Eingang für externen Sollwert einstellen

Mögliche Auswahl an einzustellenden Nutzungsarten:

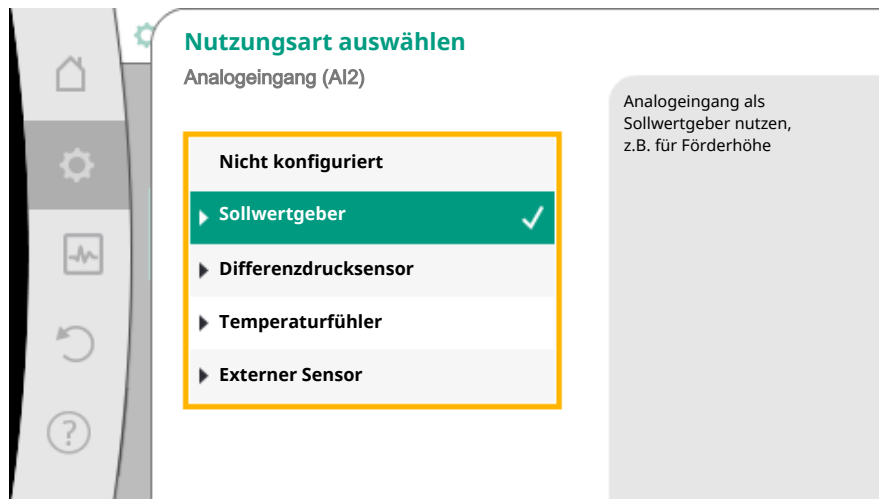


Fig. 68: Einstelldialog

Als Sollwertquelle „Sollwertgeber“ wählen.

HINWEIS

Wenn im Menü „Nutzungsart auswählen“ schon eine andere Nutzungsart als „Nicht konfiguriert“ eingestellt ist, überprüfen, ob der Analogeingang schon für eine andere Nutzungsart verwendet wird. Gegebenenfalls muss eine andere Quelle gewählt werden.

Nach Auswahl der Nutzungsart den „Signaltyp“ auswählen:

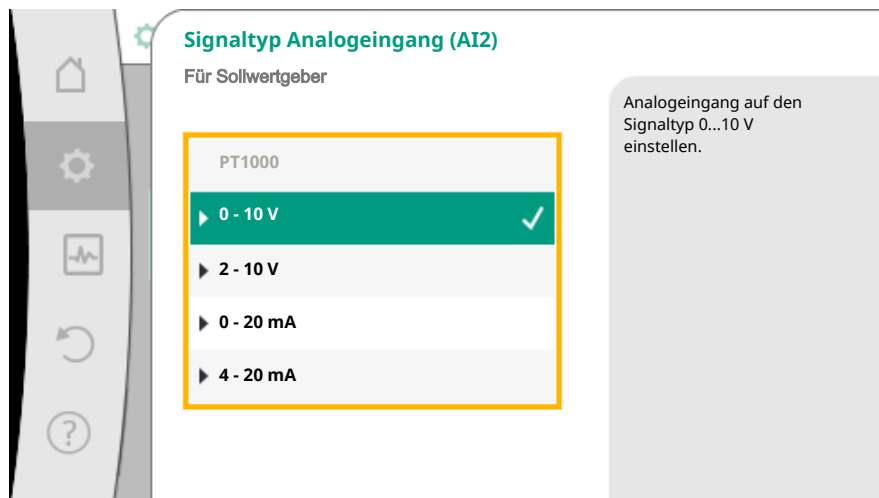


Fig. 69: Signaltyp

Nach Auswahl des Signaltyps wird festgelegt, wie Standardwerte benutzt werden:



Fig. 70: Standardwerte benutzen

Mit „Vorgaben verwenden“ werden festgelegte Standards für die Übertragung des Signals verwendet. Anschließend ist die Einstellung des Analogeingangs als Sollwertgeber beendet.

AUS:	1,0 V
AN:	2,0 V
Min:	3,0 V
Max:	10,0 V

Tab. 43: Standard Signalzuordnung

Mit der Auswahl „Benutzerdefinierte Einstellung“, müssen weitere Einstellungen vorgenommen werden:

Die optionale Kabelbrucherkennung steht nur bei den Signaltypen 0–10 V und 0–20 mA zur Verfügung.

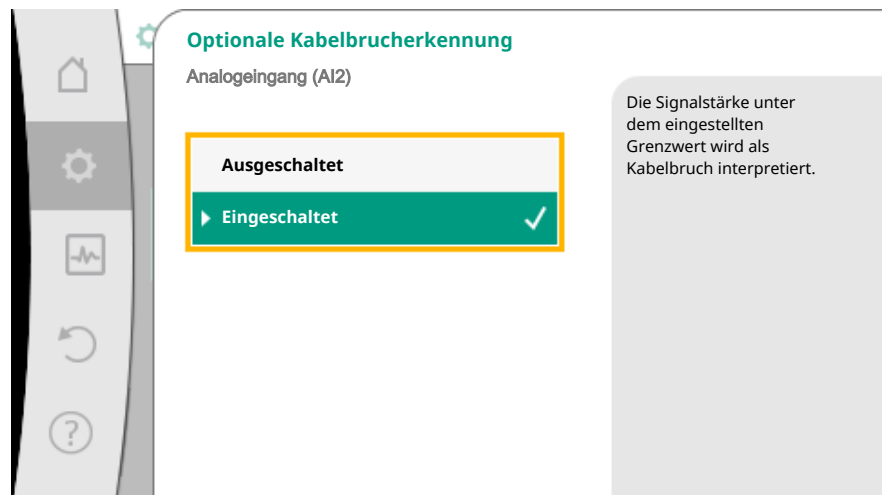


Fig. 71: Optionale Kabelbrucherkennung

Wenn „Ausgeschaltet“ gewählt wird, erfolgt keine Kabelbrucherkennung.

Wenn „Eingeschaltet“ gewählt wird, erfolgt die Kabelbrucherkennung nur unterhalb eines einzustellenden Grenzwerts.

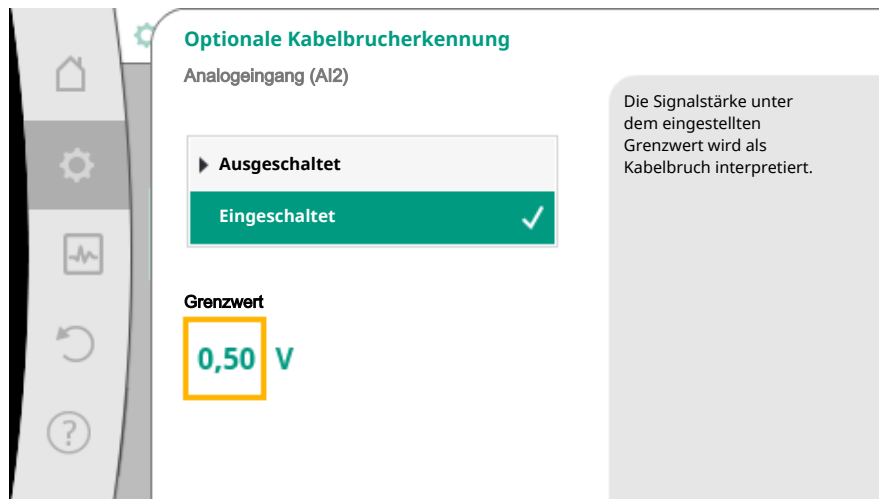


Fig. 72: Grenzwert Kabelbruch

Grenzwert für Kabelbruch durch Drehen des Bedienknopfs festlegen und durch Drücken bestätigen.

- Im nächsten Schritt wird festgelegt, ob
- das analoge Signal nur den Sollwert ändert
- die Pumpe zusätzlich über das analoge Signal ein- und ausgeschaltet wird.

Eine Sollwertänderung kann durch Analogsignale vorgenommen werden, ohne die Pumpe durch die Signale ein- oder auszuschalten. In diesem Fall wird „Ausgeschaltet“ gewählt.

Ist die Funktion „Ein/Aus durch Analogsignal“ eingeschaltet, müssen die Grenzwerte für das Ein- und Ausschalten festgelegt werden.

Anschließend erfolgt die MIN-Signal/Wert Zuordnung und die MAX-Signal/Wert Zuordnung.

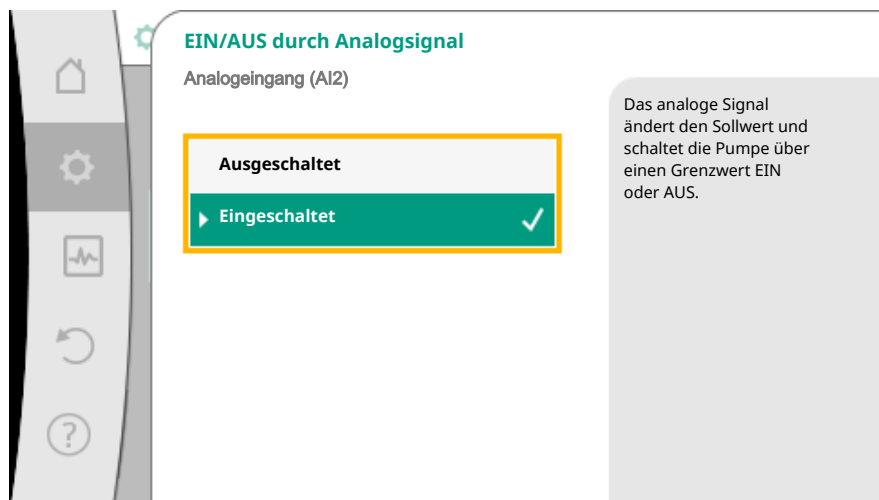


Fig. 73: EIN/AUS durch Analogsignal



Fig. 74: Grenzwerte zur EIN/AUS-Steuerung über Analogsignale

Für die Übertragung von Analogsignalwerten auf Sollwerte wird nun die Übertragungsrampe definiert. Hierzu werden die minimalen und maximalen Stützpunkte der Kennlinie angegeben und jeweils die dazugehörigen Sollwerte ergänzt (MIN-Signal/Wert Zuordnung und MAX-Signal/Wert Zuordnung).

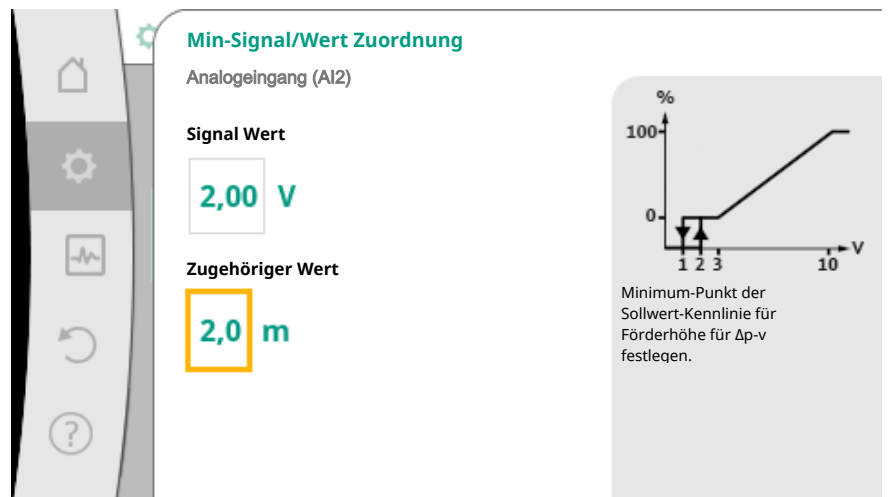


Fig. 75: Min-Signal/Wert Zuordnung

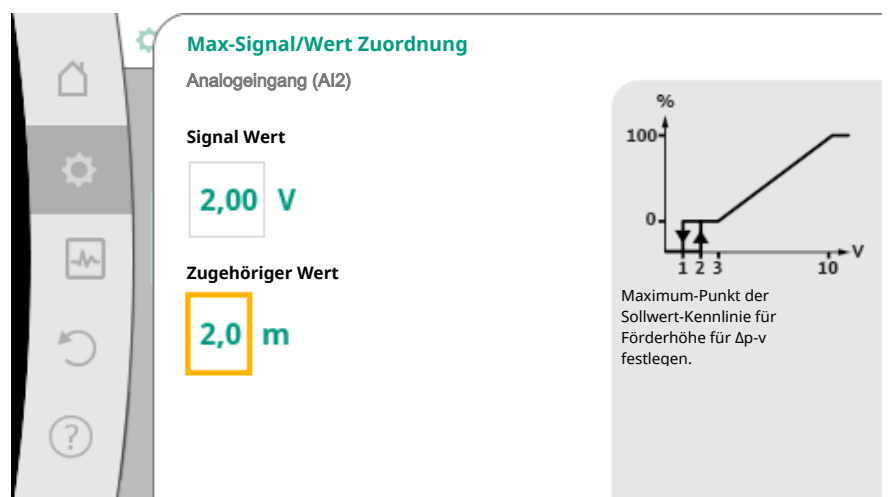


Fig. 76: Max-Signal/Wert Zuordnung

Wenn alle Signal/Wert Zuordnungen vorgenommen sind, ist die Einstellung der analogen Sollwertquelle abgeschlossen.

Es öffnet sich ein Editor zur Einstellung des Ersatzsollwerts bei Kabelbruch oder bei falscher Konfiguration des analogen Eingangs.

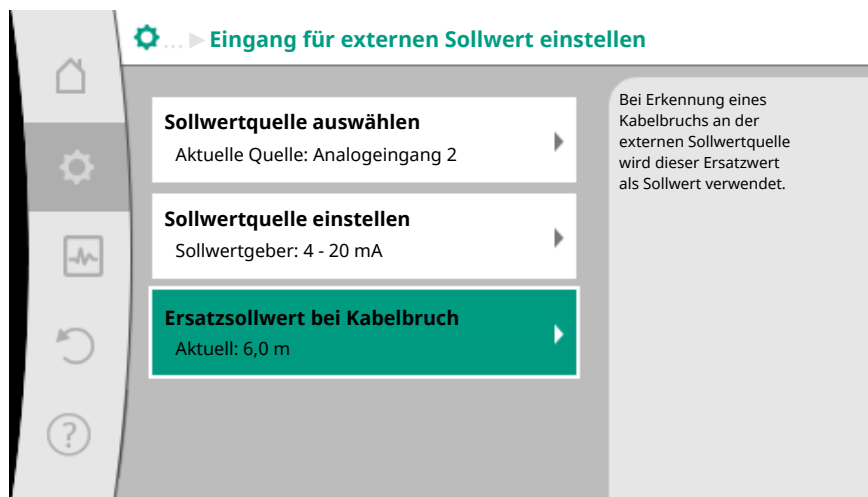


Fig. 77: Ersatzsollwert bei Kabelbruch

Ersatzsollwert auswählen. Dieser Sollwert wird beim Erkennen eines Kabelbruchs an der externen Sollwertquelle verwendet.

Istwertgeber

Der Istwertgeber liefert:

- Temperatursensorwerte für temperaturabhängige Regelungsarten:
 - konstante Temperatur
 - Differenztemperatur
 - Raumtemperatur
- Temperatursensorwerte für temperaturabhängige Zusatzfunktionen:
 - Wärme-/Kältemengenerfassung
 - Automatische Umschaltung Heizen/Kühlen
 - Automatische Erkennung thermische Desinfektion
- Differenzdrucksensorwerte für:
 - Differenzdruckregelung mit Schlechtpunkt Istwert-Erfassung
- Benutzerdefinierte Sensorwerte für:
 - PID-Regelung

Mögliche Signaltypen bei Auswahl des Analogeingangs als Istwert-Eingang:

Istwertgeber-Signaltypen:

0 – 10 V: Spannungsbereich von 0 – 10 V zur Übertragung von Messwerten.

2 – 10 V: Spannungsbereich von 2 – 10 V zur Übertragung von Messwerten. Bei einer Spannung unterhalb 2 V wird Kabelbruch erkannt.

0 – 20 mA: Stromstärkenbereich von 0 – 20 mA zur Übertragung von Messwerten.

4 – 20 mA: Stromstärkenbereich von 4 – 20 mA zur Übertragung von Messwerten. Bei einer Stromstärke unter 4 mA wird Kabelbruch erkannt.

PT1000: Der Analogeingang wertet einen PT1000 Temperatursensor aus.

Istwertgeber-Konfiguration

HINWEIS

Die Auswahl des Analogeingangs als Anschluss für einen Sensor erfordert die entsprechende Konfiguration des Analogeingangs.

Zuerst das Übersichtsmenü öffnen, um die aktuelle Konfiguration und Nutzung des Analogeingangs zu sehen.

Dazu im Menü  „Einstellungen“

1. „Externe Schnittstellen“

2. „Funktion Analogeingang AI 1“ oder „Funktion Analogeingang AI 2“
3. „Übersicht Analogeingang“ wählen.

Nutzungsart, Signaltyp und weitere eingestellte Werte zum ausgewählten Analogeingang werden angezeigt. Um Einstellungen vorzunehmen oder zu ändern:

Im Menü  „Einstellungen“

1. „Externe Schnittstellen“
2. „Funktion Analogeingang AI 1“ oder „Funktion Analogeingang AI 2“
3. „Analogeingang einstellen“ wählen.

Zuerst Nutzungsart auswählen:

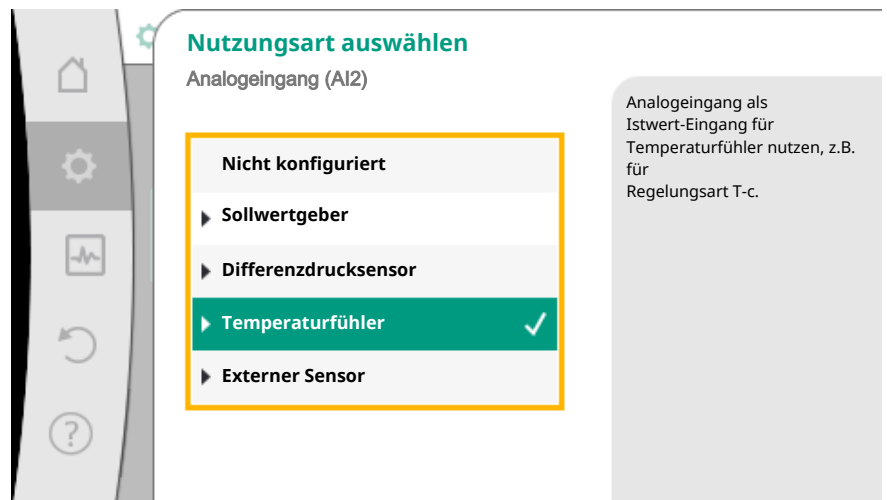


Fig. 78: Einstelldialog Istwertgeber

Als Sensoreingang eine der Nutzungsarten „Differenzdrucksensor“, „Temperaturfühler“ oder „Externer Sensor“ wählen.

HINWEIS

Wenn im Menü „Nutzungsart auswählen“ schon eine andere Nutzungsart als „Nicht konfiguriert“ eingestellt ist, überprüfen, ob der Analogeingang schon für eine andere Nutzungsart verwendet wird.

Gegebenenfalls muss eine andere Quelle gewählt werden.

Nach Auswahl eines Istwertgebers, den „Signaltyp“ auswählen:

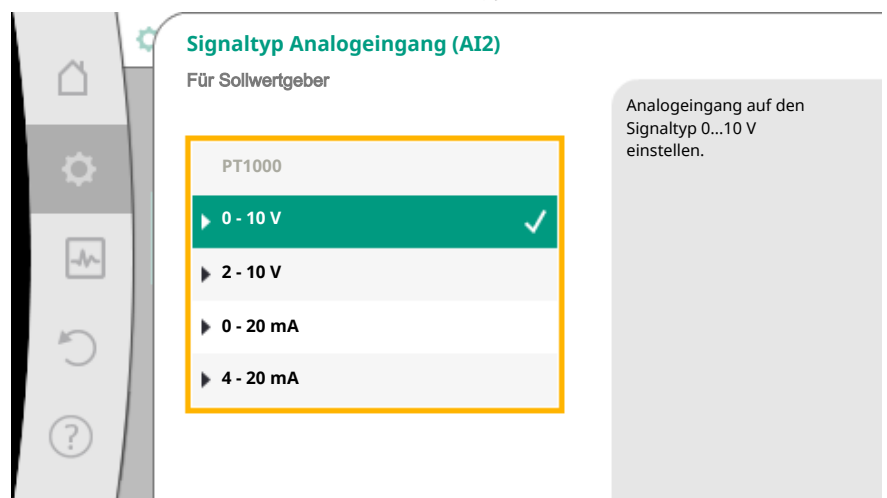


Fig. 79: Signaltyp

Bei Auswahl des Signaltyps „PT1000“ sind alle Einstellungen für den Sensoreingang abgeschlossen, alle anderen Signaltypen erfordern weitere Einstellungen.

Für die Übertragung von Analogsignalwerten auf Istwerte wird die Übertragungsrampe definiert. Hierzu wird der minimale und maximale Stützpunkt der Kennlinie angegeben und jeweils die dazugehörigen Istwerte ergänzt (MIN-Signal/Wert Zuordnung und MAX-Signal/Wert Zuordnung).

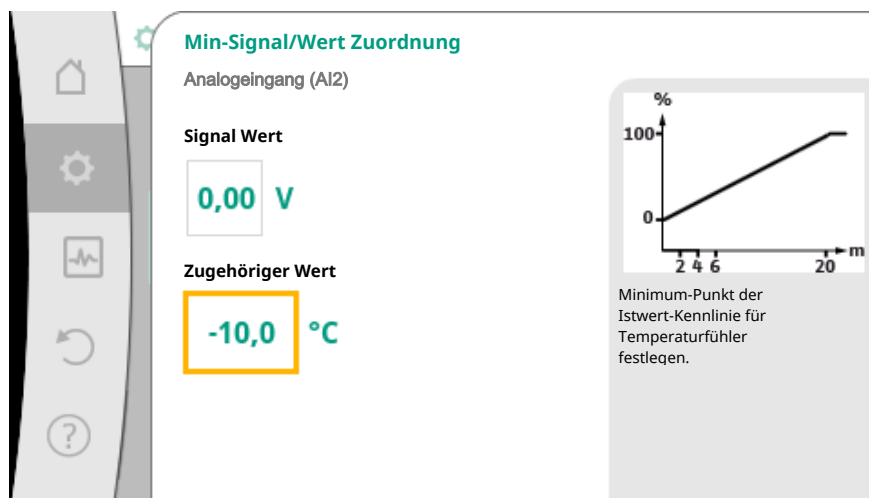


Fig. 80: Min-Signal/Wert Zuordnung Istwertgeber

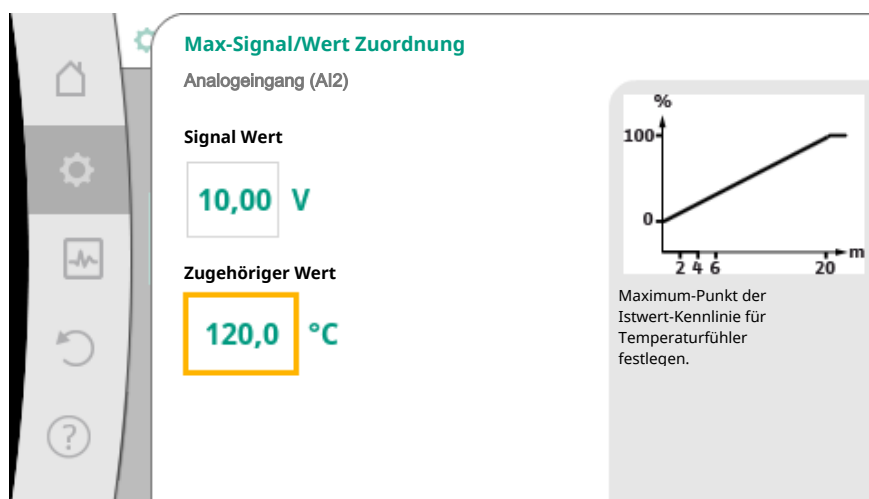


Fig. 81: Max-Signal/Wert Zuordnung Istwertgeber

Mit Eingabe des minimalen und maximalen Kennlinienstützpunkts ist die Eingabe abgeschlossen.

HINWEIS

Wenn der Signaltyp PT1000 gewählt wurde, ist es möglich, einen Temperatur-Korrekturwert für die gemessene Temperatur einzustellen. Dadurch kann der elektrische Widerstand eines langen Sensorkabels ausgeglichen werden.

Im Menü  „Einstellungen“

1. „Externe Schnittstellen“
2. „Funktion Analogeingang AI 1“ oder „Funktion Analogeingang AI 2“
3. „Temperatur-Korrektur“ wählen und Korrekturwert (Offset) einstellen.

HINWEIS

Optional und zum besseren Verständnis der Funktion des angeschlossenen Sensors kann die Position des Sensors angegeben werden.

Diese eingestellte Position hat keinen Einfluss auf die Funktion oder die Verwendung des Sensors.

Im Menü  „Einstellungen“

1. „Externe Schnittstellen“
2. „Funktion Analogeingang AI 1“ oder „Funktion Analogeingang AI 2“
3. „Sensorposition auswählen“ wählen.

Folgende Positionen stehen zur Auswahl:

- Interner Sensor
- Analogeingang 1
- Analogeingang 2
- GLT
- Vorlauf
- Rücklauf
- Primärkreis 1
- Primärkreis 2
- Sekundärkreis 1
- Sekundärkreis 2
- Speicher
- Halle
- Zirkulation

10.6 Anwendung und Funktion der Wilo Net-Schnittstelle

Wilo Net ist ein Bus-System, mit dem bis zu **elf** Wilo-Produkte miteinander kommunizieren können.

Anwendung bei:

- Doppelpumpen, bestehend aus zwei Einzelpumpen
- Multipumpensystem
- Gateway
- Remote control

Bus-Topologie:

Die Bus-Topologie besteht aus mehreren Stationen (Pumpen), die hintereinander geschaltet sind. Die Stationen (Pumpen) sind über eine gemeinsame Leitung miteinander verbunden.

An beiden Enden der Leitung muss der Bus terminiert werden. Dies wird bei den beiden äußeren Pumpen im Pumpenmenü vorgenommen. Alle anderen Teilnehmer dürfen **keine** aktivierte Terminierung haben.

Allen Bus-Teilnehmern muss eine individuelle Adresse (Wilo Net ID) zugewiesen werden. Diese Adresse wird im Pumpenmenü der jeweiligen Pumpe eingestellt.

Um die Terminierung der Pumpen vorzunehmen:

Im Menü  „Einstellungen“

1. „Externe Schnittstellen“
2. „Einstellung Wilo Net“
3. „Wilo Net-Terminierung“ wählen.

Mögliche Auswahl:

Wilo Net-Terminierung	Beschreibung
Eingeschaltet	Abschlusswiderstand der Pumpe wird eingeschaltet. Wenn die Pumpe am Ende der elektrischen Buslinie angeschlossen ist, muss „Eingeschaltet“ gewählt werden.
Ausgeschaltet	Abschlusswiderstand der Pumpe wird ausgeschaltet. Wenn die Pumpe NICHT am Ende der elektrischen Buslinie angeschlossen ist, muss „Ausgeschaltet“ gewählt werden.

Nachdem die Terminierung vorgenommen wurde, wird den Pumpen eine individuelle Wilo Net-Adresse zugeordnet:

Im Menü  „Einstellungen“

1. „Externe Schnittstellen“
2. „Einstellung Wilo Net“
3. „Wilo Net-Adresse“ wählen und jeder Pumpe eine eigene Adresse (1–11) zuordnen.

Beispiel Doppelpumpe:

- Pumpenkopf links (I)
 - Wilo Net-Terminierung: EIN
 - Wilo Net-Adresse: 1
- Pumpenkopf rechts (II)
 - Wilo Net-Terminierung: EIN
 - Wilo Net-Adresse: 2

Beispiel Multi-Flow Adaptation mit vier Pumpen:

- Pumpe primär
 - Wilo Net-Terminierung: EIN
 - Wilo Net-Adresse: 1
- Pumpe sekundär 1:
 - Wilo Net-Terminierung: AUS
 - Wilo Net-Adresse: 2
- Pumpe sekundär 2:
 - Wilo Net-Terminierung: AUS
 - Wilo Net-Adresse: 3
- Pumpe sekundär 3:
 - Wilo Net-Terminierung: EIN
 - Wilo Net-Adresse: 4

10.7 Anwendung und Funktion der CIF-Module


Je nach gestecktem CIF-Modul Typ wird ein zugehöriges Einstellungsmenü im Menü:

 „Einstellungen“

1. „Externe Schnittstellen“ eingeblendet.

Die jeweiligen Einstellungen sind im Display und in der CIF-Modul Dokumentation beschrieben.

11 Geräteeinstellungen

Unter  „Einstellungen“, „Geräteeinstellung“ werden allgemeine Einstellungen vorgenommen.

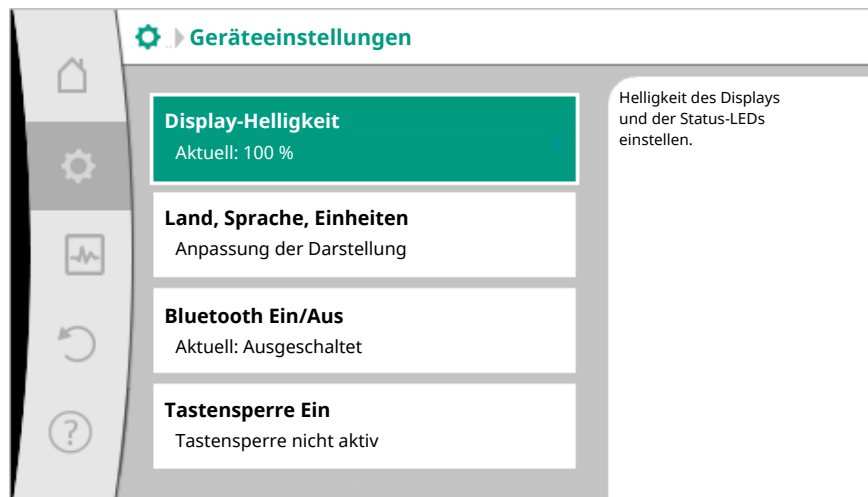


Fig. 82: Geräteeinstellungen

- Display-Helligkeit

- Land/Sprache/Einheiten
- Bluetooth Ein/Aus
- Tastensperre Ein
- Geräte-Information
- Pumpen-Kick

11.1 Display-Helligkeit

Unter  „Einstellungen“

1. „Geräteeinstellung“
2. „Display-Helligkeit“

kann die Display-Helligkeit verändert werden. Der Helligkeitswert wird in Prozent angegeben. 100 % Helligkeit entsprechen der maximal möglichen, 5 % Helligkeit der minimal möglichen Helligkeit.

11.2 Land/Sprache/Einheit

Unter  „Einstellungen“

1. „Geräteeinstellung“
2. „Land, Sprache, Einheit“

können

- das Land
- die Sprache und
- die Einheiten der physikalischen Werte eingestellt werden.

Die Auswahl des Landes führt zur Voreinstellung der Sprache, der physikalischen Einheiten und ermöglicht es im Hilfesystem, die richtigen Kontaktdaten zum lokalen Kundendienst abzurufen.

Über 60 Länder und 26 Sprachen stehen zur Verfügung.

Auswahlmöglichkeit der Einheiten:

Einheiten	Beschreibung
SI-Einheiten 1	Darstellung der physikalischen Werte in SI-Einheiten. Ausnahme: • Volumenstrom in m ³ /h • Förderhöhe in m
SI-Einheiten 2	Darstellung der Förderhöhe in kPa
SI-Einheiten 3	Darstellung der Förderhöhe in kPa und des Volumenstroms in l/s
US-Einheiten	Darstellung der physikalischen Werte in US-Einheiten

Tab. 44: Einheiten

HINWEIS

Werkseitig sind die Einheiten auf SI-Einheiten 1 eingestellt.

11.3 Bluetooth Ein/Aus

Unter  „Einstellungen“

1. „Geräteeinstellung“
2. „Bluetooth Ein/Aus“

kann Bluetooth ein- oder ausgeschaltet werden. Wenn Bluetooth eingeschaltet ist, kann sich die Pumpe mit anderen Bluetooth-Geräten (z.B. Smartphone mit Wilo-App) verbinden.

HINWEIS



Werkseitig ist Bluetooth eingeschaltet.

11.4 Tastensperre Ein

Die Tastensperre verhindert ein Verstellen der eingestellten Pumpenparameter durch unbefugte Personen.

Unter  „Einstellungen“

1. „Geräteeinstellung“
2. „Tastensperre Ein“
kann die Tastensperre aktiviert werden.



Gleichzeitiges Drücken (> 5 Sekunden) der „Zurück“- und „Kontext“- Taste deaktiviert die Tastensperre.

HINWEIS

Eine Tastensperre kann auch über die Digitaleingänge DI 1 und DI 2 aktiviert werden (siehe Kapitel „Anwendung und Funktion der digitalen Steuereingänge DI 1 und DI 2 [► 73]“).

Wenn die Tastensperre über die Digitaleingänge DI 1 oder DI 2 aktiviert wurde, kann die Deaktivierung auch nur über die Digitaleingänge erfolgen! Eine Tastenkombination ist nicht möglich!

Bei aktivierter Tastensperre werden der Homescreen und auch Warn- und Fehlermeldungen weiterhin angezeigt, um den Pumpenstatus überprüfen zu können.

Die aktive Tastensperre ist im Homescreen durch ein Schlosssymbol   erkennbar.

11.5 Geräte-Information

Unter  „Einstellungen“

1. „Geräteeinstellung“
2. „Geräte-Information“
können Informationen zum Produktnamen, zur Artikel- und Seriennummer sowie Soft- und Hardware-Version abgelesen werden.

11.6 Pumpen-Kick

Um ein Blockieren der Pumpe zu verhindern, wird ein Pumpen-Kick an der Pumpe eingestellt. Nach einem eingestellten Zeitintervall läuft die Pumpe an und schaltet nach kurzer Zeit wieder ab.

Voraussetzung:

Für die Funktion Pumpen-Kick darf die Netzspannung nicht unterbrochen werden.

VORSICHT

Blockieren der Pumpe durch lange Stillstandzeiten!

Lange Stillstandzeiten können zum Blockieren der Pumpe führen. Pumpen-Kick nicht deaktivieren!

Über Fernbedienung, Busbefehl, Steuereingang Extern AUS oder 0-10 V-Signal ausgeschaltete Pumpen laufen spätestens alle 24 h kurzfristig an. Ein Blockieren nach langen Stillstandzeiten wird vermieden.

Im Menü  „Einstellungen“

1. „Geräteeinstellungen“
 2. „Pumpen-Kick“
- kann das Zeitintervall für den Pumpen-Kick zwischen 1 und 24 Stunden eingestellt werden. (Werkseitig: 24 h).
 - kann der Pumpen-Kick ein- und ausgeschaltet werden.

HINWEIS

Wenn eine Netzabschaltung über einen längeren Zeitraum vorgesehen ist, muss der Pumpen-Kick von einer externen Steuerung durch kurzzeitiges Einschalten der Netzspannung übernommen werden.

Hierzu muss die Pumpe vor der Netzunterbrechung steuerseitig eingeschaltet sein.

12 Weitere Einstellungen**12.1 Wärme- /Kältemengenerfassung**

Die Wärme- oder Kältemenge wird mit der Volumenstromerfassung in der Pumpe und einer Temperaturerfassung im Vor- oder Rücklauf erfasst.

Ein Temperatursensor im Pumpengehäuse erfasst, je nach Einbaulage der Pumpe, entweder die Vorlauf- oder die Rücklaufemperatur.

Ein zweiter Temperatursensor muss über die Analogeingänge AI 1 oder AI 2 an die Pumpe angeschlossen werden.

Abhängig von der Anwendung wird die Wärme- und Kältemenge getrennt erfasst.

Aktivierung der Wärme- /Kältemengenerfassung

Im Menü „Diagnose und Messwerte“

1. „Wärme- /Kältemengenmessung“
2. „Wärme- /Kältemenge Ein/Aus“ wählen.

Anschließend Fühlerquelle und Fühlerposition in den Menüpunkten „Fühler Vorlaufemperatur“ und „Fühler Rücklaufemperatur“ einstellen.

Einstellung der Fühlerquelle im Vorlauf

Im Menü „Diagnose und Messwerte“

1. „Wärme- /Kältemengenmessung“
2. „Fühler Vorlaufemperatur“
3. „Fühlerquelle auswählen“ wählen.

Einstellung der Fühlerquelle im Rücklauf

Im Menü „Diagnose und Messwerte“

1. „Wärme- /Kältemengenmessung“
2. „Fühler Rücklaufemperatur“
3. „Fühlerquelle auswählen“ wählen.

Mögliche Auswahl an Fühlerquellen:

- Interner Fühler
- Analogeingang (AI1)
- Analogeingang (AI2)
- CIF-Modul

Einstellung der Fühlerposition im Vorlauf

1. „Wärme- /Kältemengenmessung“
2. „Fühler Vorlaufemperatur“
3. „Fühlerposition auswählen“ wählen.

Als Fühlerposition „Interner Sensor“, „Vorlauf“ oder „Rücklauf“ auswählen.

Einstellung der Fühlerposition im Rücklauf

1. „Wärme- /Kältemengenmessung“
2. „Fühler Rücklaufemperatur“
3. „Fühlerposition auswählen“ wählen.

Als Fühlerposition „Interner Sensor“, „Vorlauf“ oder „Rücklauf“ auswählen.

Mögliche Auswahl an Fühlerpositionen:

- Interner Sensor
- Analogeingang (AI1)
- Analogeingang (AI2)
- GLT
- Vorlauf
- Rücklauf
- Primärkreis 1
- Primärkreis 2
- Sekundärkreis 1
- Sekundärkreis 2
- Speicher
- Halle
- Zirkulation

12.2 Nachtabsenkung

Die Pumpe erfasst eine deutlich abgesenkte Medientemperatur über einen definierten Zeitraum.

Die Pumpe leitet daraus ab, dass sich der Wärmeerzeuger in der Nachtabsenkung befindet.

Die Pumpe reduziert selbständig ihre Drehzahl, bis wieder eine hohe Medientemperatur über einen längeren Zeitraum erfasst wird. Dadurch wird elektrische Pumpenenergie eingespart.

Aktivierung der Nachtabsenkung

Im Menü  „Einstellungen“ nacheinander

1. „Regelbetrieb einstellen“
2. „Nachtabsenkung“
3. „Eingeschaltet“ wählen.


HINWEIS

Die Funktion der Nachtabsenkung ist in der Werkseinstellung deaktiviert!

12.3 Wiederherstellpunkte

Es können bis zu drei unterschiedliche Pumpeneinstellungen als Wiederherstellpunkte gespeichert werden. Die Pumpeneinstellungen können bei Bedarf über das Menü „Einstellungen wiederherstellen“ wiederhergestellt werden.

Einstellungen speichern

Im Menü  „Wiederherstellen und Zurücksetzen“ nacheinander

1. „Wiederherstellpunkte“
2. „Einstellungen speichern“ wählen.

HINWEIS

Der Zeitpunkt der Speicherung wird zu jedem Wiederherstellpunkt im „Betriebsdaten und Messwertebereich,“ (siehe Graphik „Homescreen“) angezeigt.

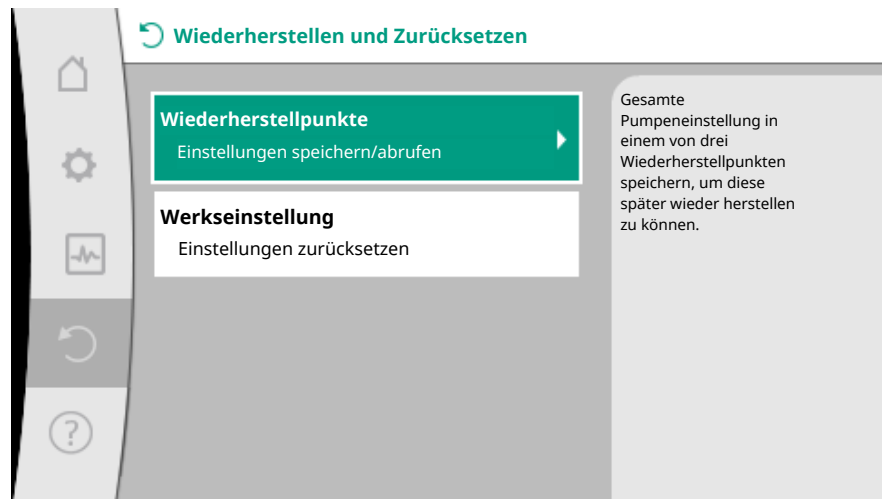


Fig. 83: Wiederherstellpunkte

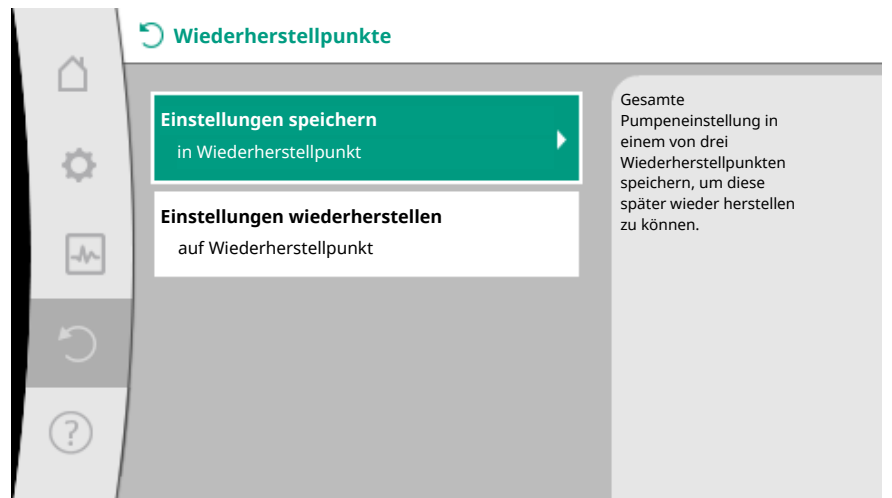



Fig. 84: Wiederherstellpunkte – Einstellungen speichern

Einstellungen wiederherstellen

Im Menü  „Wiederherstellen und Zurücksetzen“ nacheinander

1. „Wiederherstellpunkte“
2. „Einstellungen wiederherstellen“ wählen.

HINWEIS

Die aktuellen Einstellungen werden durch die wiederhergestellten Einstellungen überschrieben!

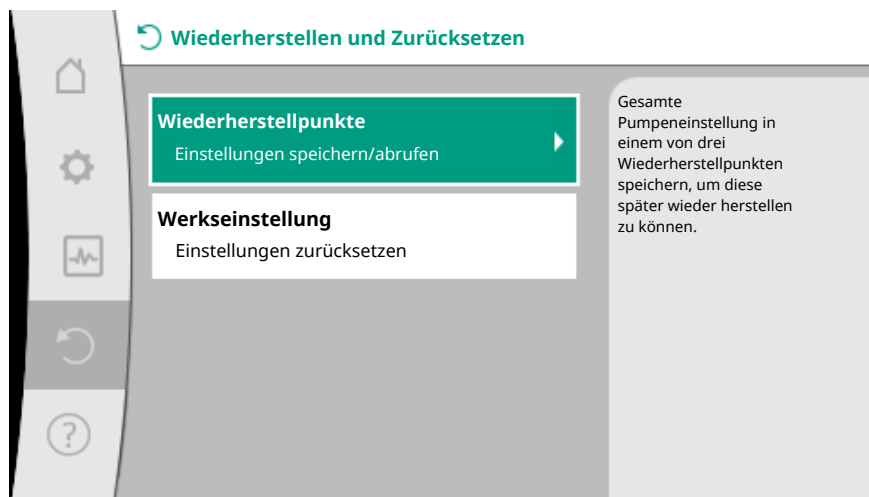


Fig. 85: Wiederherstellpunkte

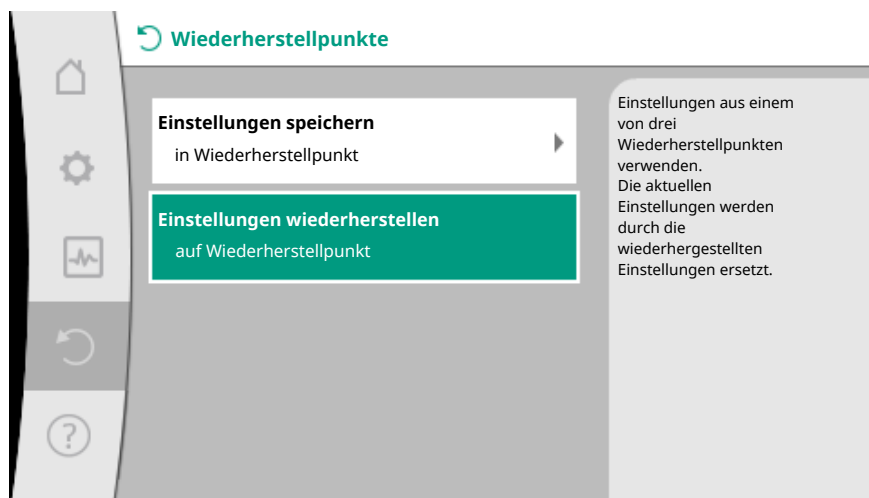




Fig. 86: Wiederherstellpunkte – Einstellungen wiederherstellen

12.4 Werkseinstellung

Die Pumpe kann auf Werkseinstellung zurückgesetzt werden.

Im Menü   „Wiederherstellen und Zurücksetzen“ nacheinander

1. „Werkseinstellung“
2. „Werkseinstellung wiederherstellen“
3. „Werkseinstellung bestätigen“ wählen.

HINWEIS

Ein Zurücksetzen der Pumpeneinstellungen auf Werkseinstellung ersetzt die aktuellen Einstellungen der Pumpe!

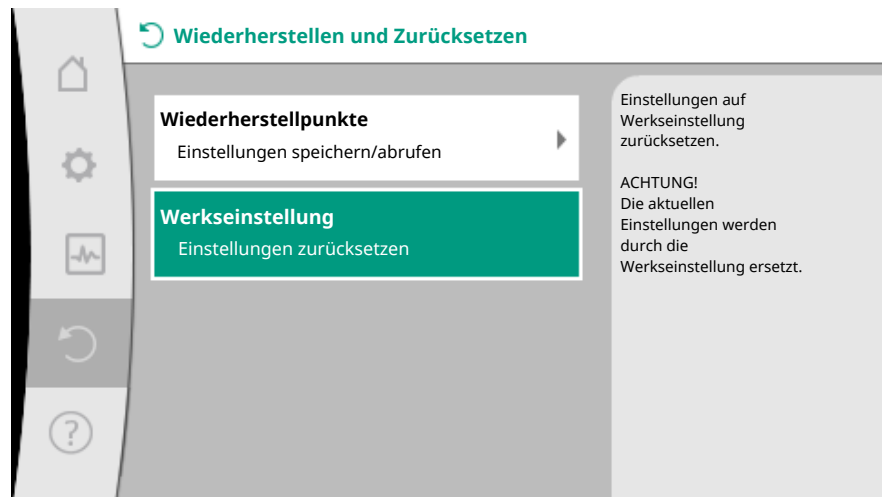


Fig. 87: Werkseinstellung

13 Hilfe

13.1 Hilfesystem

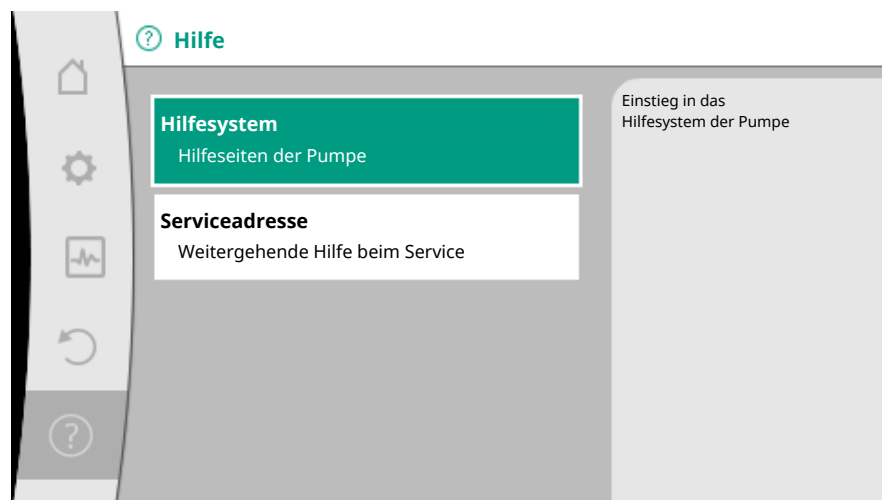




Fig. 88: Hilfesystem

Im Menü  „Hilfe“

1. „Hilfesystem“

befinden sich viele grundlegende Informationen, die helfen das Produkt und die Funktionen zu verstehen. Mit dem Betätigen der Kontext-Taste  werden weitere Informationen zu den jeweils angezeigten Themen erreicht. Ein Zurückkehren zur vorherigen Hilfeseite ist jederzeit über das Drücken der Kontext-Taste  und die Auswahl „zurück“ möglich.

13.2 Service-Kontakt

Bei Fragen zum Produkt sowie im Problemfall können die Kontaktdaten des Werkskundendienstes unter

 „Hilfe“

1. „Serviceadresse“
aufgerufen werden.

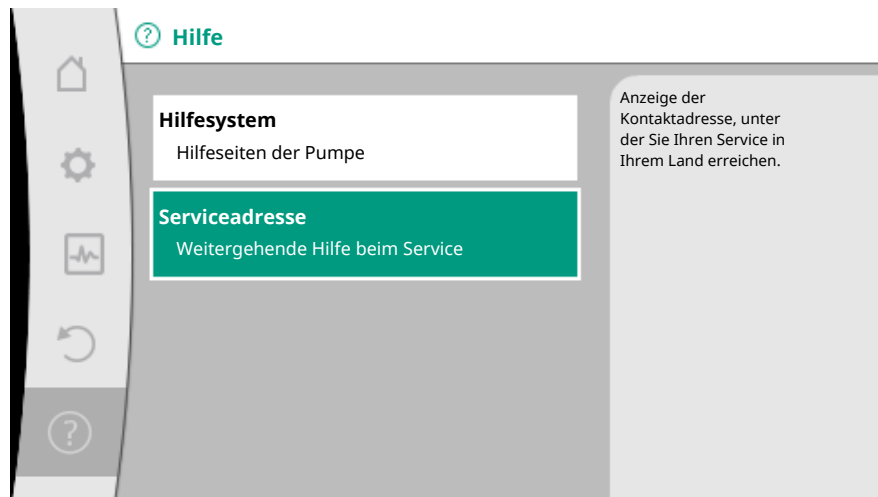


Fig. 89: Serviceadresse

Die Kontaktdaten sind abhängig von der Landeseinstellung im Menü „Land, Sprache, Einheit“. Es werden je Land immer lokale Adressen genannt.

14 Wartung

14.1 Außerbetriebnahme

Für Wartungs-/Reparaturarbeiten oder Demontage muss die Pumpe außer Betrieb genommen werden.



GEFAHR

Stromschlag!

Bei Arbeiten an elektrischen Geräten besteht Lebensgefahr durch Stromschlag.

- Arbeiten an elektrischen Bauteilen nur durch Elektrofachkräfte ausführen lassen!
- Pumpe allpolig spannungsfrei schalten und gegen unbefugtes Wiedereinschalten sichern!
- Immer Spannungsversorgung von Pumpe und gegebenenfalls SSM und SBM abschalten!
- Wegen noch vorhandener personengefährdender Berührungsspannung dürfen die Arbeiten am Modul erst nach Ablauf von 5 Minuten begonnen werden!
- Prüfen, ob alle Anschlüsse (auch potentialfreie Kontakte) spannungsfrei sind!
- Auch im spannungsfrei geschalteten Zustand kann die Pumpe durchströmt werden. Der angetriebene Rotor induziert eine berührungsgefährliche Spannung, die an den Motorkontakten anliegt. Vorhandene Absperrarmaturen vor und hinter der Pumpe schließen!
- Bei beschädigtem Regelmodul/Wilo-Connector die Pumpe nicht in Betrieb nehmen!
- Bei unzulässigem Entfernen von Einstell- und Bedienelementen am Regelmodul besteht die Gefahr eines Stromschlags bei Berührung innenliegender elektrischer Bauteile!



WARNUNG

Verbrennungsgefahr!

Je nach Betriebszustand der Pumpe und der Anlage (Temperatur des Fördermediums) kann die gesamte Pumpe sehr heiß werden.

- Es besteht Verbrennungsgefahr bei Berührung der Pumpe!
- Anlage und Pumpe auf Raumtemperatur abkühlen lassen!

Sämtliche Sicherheitshinweise aus den Kapiteln „Sicherheitsrelevante Informationen [► 5]“ bis „Elektrischer Anschluss [► 24]“ befolgen!

Nach erfolgten Wartungs- und Reparaturarbeiten die Pumpe entsprechend dem Kapitel „Installation [► 16]“ und „Elektrischer Anschluss [► 24]“ einbauen und anschließen. Das Einschalten der Pumpe erfolgt entsprechend Kapitel „In Betrieb nehmen [► 37]“.

14.2 Demontage/Montage

Vor jeder Demontage/Montage sicherstellen, dass das Kapitel „Außerbetriebnahme“ berücksichtigt wurde!

**WARNUNG****Verbrennungsgefahr!**

Unsachgemäße Demontage/Montage kann zu Personen- und Sachschäden führen. Je nach Betriebszustand der Pumpe und der Anlage (Temperatur des Fördermediums) kann die gesamte Pumpe sehr heiß werden. Es besteht Verbrennungsgefahr bei Berührung der Pumpe!

- Anlage und Pumpe auf Raumtemperatur abkühlen lassen!

**WARNUNG****Verbrühungsgefahr!**

Das Fördermedium steht unter hohem Druck und kann sehr heiß sein. Es besteht Verbrühungsgefahr durch austretendes heißes Medium!

- Absperrarmaturen auf beiden Seiten der Pumpe schließen!
- Anlage und Pumpe auf Raumtemperatur abkühlen lassen!
- Abgesperrten Anlagenzweig entleeren!
- Bei fehlenden Absperrarmaturen Anlage entleeren!
- Herstellerangaben und Sicherheitsdatenblätter zu möglichen Zusatzstoffen in der Anlage beachten!

**WARNUNG****Verletzungsgefahr!**

Verletzungsgefahr durch Herabfallen des Motors/der Pumpe nach dem Lösen der Befestigungsschrauben.

- Nationale Vorschriften zur Unfallverhütung sowie eventuelle interne Arbeits-, Betriebs- und Sicherheitsvorschriften des Betreibers beachten. Ggf. Schutzausrüstung tragen!

**GEFAHR****Lebensgefahr!**

Der Permanentmagnetrotor im Inneren der Pumpe kann bei Demontage für Personen mit medizinischen Implantaten lebensgefährlich sein.

- Die Entnahme des Rotors aus dem Motorgehäuse ist nur durch autorisiertes Fachpersonal zulässig!
- Wird die aus Laufrad, Lagerschild und Rotor bestehende Einheit aus dem Motor herausgezogen, sind besonders Personen, die medizinische Hilfsmittel wie Herzschrittmacher, Insulinpumpen, Hörgeräte, Implantate oder ähnliches verwenden, gefährdet. Tod, schwere Körperverletzung und Sachschäden können die Folge sein. Für diese Personen ist in jedem Fall eine arbeitsmedizinische Beurteilung erforderlich!
- Es besteht Quetschgefahr! Beim Herausziehen des Rotors aus dem Motor kann dieser durch das starke Magnetfeld schlagartig in seine Ausgangslage zurückgezogen werden!
- Befindet sich der Rotor außerhalb des Motors, können magnetische Gegenstände schlagartig angezogen werden. Dies kann Körperverletzungen und Sachschäden zur Folge haben!
- Elektronische Geräte können durch das starke Magnetfeld des Rotors in ihrer Funktion beeinträchtigt oder beschädigt werden!

Im zusammengebauten Zustand wird das Magnetfeld des Rotors im Eisenkreis des Motors geführt. Dadurch ist außerhalb der Maschine kein gesundheitsschädliches oder beeinträchtigendes Magnetfeld nachweisbar.

14.2.1 Demontage/Montage des Motors

Vor jeder Demontage/Montage des Motors sicherstellen, dass das Kapitel „Außerbetriebnahme“ berücksichtigt wurde!

**GEFAHR****Lebensgefahr durch Stromschlag! Generator- oder Turbinenbetrieb bei Durchströmung der Pumpe!**

Auch ohne Modul (ohne elektrischen Anschluss) kann an den Motorkontakten eine berührungsgefährliche Spannung anliegen.

- Eine Durchströmung der Pumpe während der Montage/Demontearbeiten vermeiden!
- Vorhandene Absperrarmaturen vor und hinter der Pumpe schließen!
- Bei fehlenden Absperrarmaturen Anlage entleeren!

Demontage des Motors

1. Sensorkabel vorsichtig vom Regelmodul abziehen.
2. Sensorkabel aus Kabelklipsen lösen.
3. Kabelklipse mit Hilfe eines Schraubendrehers vorsichtig von den Motorbefestigungsschrauben abheben und beiseite legen.
4. Motorbefestigungsschrauben lösen.

VORSICHT**Sachschäden!**

Wird bei Wartungs- oder Reparaturarbeiten der Motorkopf vom Pumpengehäuse getrennt:

- O-Ring zwischen Motorkopf und Pumpengehäuse ersetzen!
- O-Ring unverdreht, in der zum Laufrad weisenden Abkantung des Lagerschilds, montieren!
- Auf korrekten Sitz des O-Rings achten!
- Leckageprüfung bei größtmöglichem zulässigem Betriebsdruck durchführen!

Montage des Motors

Die Montage des Motors erfolgt in umgekehrter Reihenfolge zur Demontage.

1. Motorbefestigungsschrauben über Kreuz anziehen. Anzugsdrehmomente beachten! (Tabelle, siehe Kapitel „Ausrichten des Motorkopfs [► 21]“).
2. Kabelklipse auf zwei Motorbefestigungsschrauben drücken.
3. Sensorkabel in die Regelmodul-Schnittstelle stecken und das Sensorkabel in die Kabelklipse drücken.

HINWEIS

Wenn die Zugänglichkeit der Schrauben am Motorflansch nicht gewährleistet ist, kann das Regelmodul vom Motor getrennt werden, (siehe Kapitel „Ausrichten des Motorkopfs“).

Bei Doppelpumpen muss gegebenenfalls das Doppelpumpenkabel, das die Motoren verbindet, gelöst oder gesteckt werden.

Inbetriebnahme der Pumpe siehe Kapitel „In Betrieb nehmen [► 37]“.

Soll nur das Regelmodul in eine andere Position gebracht werden, muss der Motor nicht komplett aus dem Pumpengehäuse gezogen werden. Der Motor kann im Pumpengehäuse steckend in die gewünschte Position gedreht werden (zulässige Einbaulagen beachten). Siehe Kapitel „Ausrichten des Motorkopfs [► 21]“.

HINWEIS

Generell den Motorkopf verdrehen, bevor die Anlage befüllt ist.

Dichtigkeitsprüfung vornehmen!

14.2.2 Demontage/Montage des Regelmoduls

Vor jeder Demontage/Montage des Regelmoduls sicherstellen, dass das Kapitel „Außerbetriebnahme“ berücksichtigt wurde!

**GEFAHR****Lebensgefahr durch Stromschlag! Generator- oder Turbinenbetrieb bei Durchströmung der Pumpe!**

Auch ohne Modul (ohne elektrischen Anschluss) kann an den Motorkontakten eine berührungsgefährliche Spannung anliegen.

- Eine Durchströmung der Pumpe während der Montage/Demontearbeiten vermeiden!
- Vorhandene Absperrarmaturen vor und hinter der Pumpe schließen!
- Bei fehlenden Absperrarmaturen Anlage entleeren!
- Keine Gegenstände (z.B. Nagel, Schraubendreher, Draht) in die Kontaktierung am Motor stecken!

**WARNUNG****Personen und Sachschäden!**

Unsachgemäße Demontage/Montage kann zu Personen- und Sachschäden führen. Ein falsches Modul führt zur Überhitzung der Pumpe.

- Beim Modultausch auf richtige Zuordnung von Pumpe/Regelmodul achten!

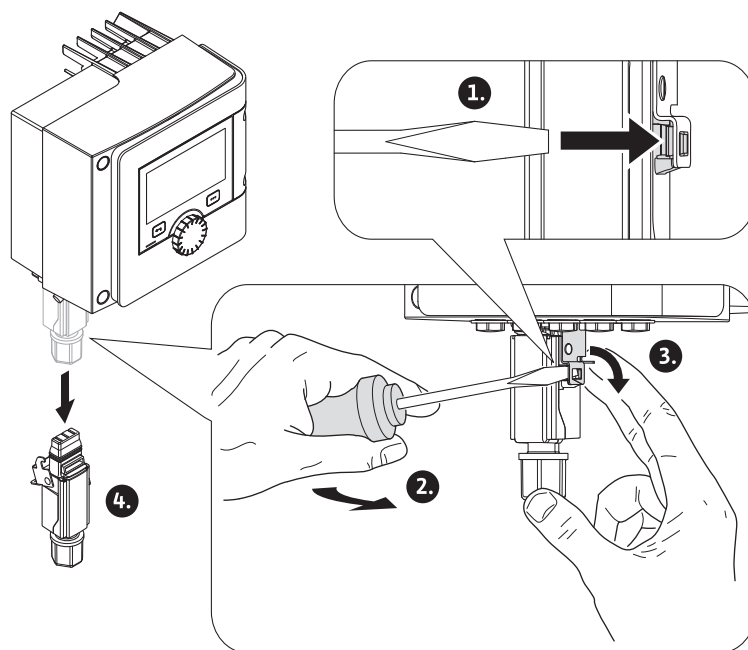
Demontage des Regelmoduls

Fig. 90: Wilo-Connector demontieren

1. Haltebügel des Wilo-Connectors mit Hilfe eines Schraubendrehers lösen und Stecker abziehen.
2. Sensorkabel/Doppelpumpenkabel vorsichtig vom Regelmodul abziehen.
3. Schrauben des Moduldeckels lösen.

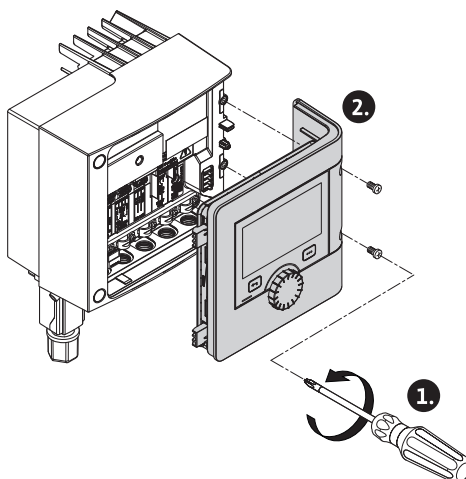


Fig. 91: Moduldeckel öffnen

4. Moduldeckel abnehmen.
5. Alle aufgelegten/angeschlossenen Kabel im Klemmenraum abklemmen, Schirmauflage und Mutter der Kabelverschraubung lösen.
6. Alle Kabel aus der Kabelverschraubung herausziehen.

HINWEIS

Zum Lösen der Litzen: Federklemme „Cage Clamp“ der Firma WAGO öffnen! Litzen erst dann herausziehen!

7. Gegebenenfalls das CIF-Modul lösen und entfernen.
8. Innensechskantschrauben (M4) im Regelmodul lösen.
9. Regelmodul vom Motor abziehen.

Montage des Regelmoduls

Die Montage des Regelmoduls erfolgt in umgekehrter Reihenfolge zur Demontage.

14.2.3 Demontage/Montage des Sensors am Pumpengehäuse

Vor jeder Demontage/Montage des Sensors am Pumpengehäuse sicherstellen, dass das Kapitel „Außerbetriebnahme“ berücksichtigt wurde!

Der Sensor am Pumpengehäuse dient der Temperaturmessung.



WARNUNG

Heiße Bauteile!

Pumpengehäuse, Motorgehäuse und unteres Modulgehäuse können heiß werden und bei Berührung zu Verbrennungen führen.

- Pumpe vor allen Arbeiten abkühlen lassen!



WARNUNG

Heiße Medien!

Bei hohen Medientemperaturen und Systemdrücken besteht Verbrühungsgefahr durch austretendes heißes Medium.
Restdruck im Bereich der Pumpe zwischen den Absperrarmaturen kann den gelösten Sensor schlagartig aus dem Pumpengehäuse herausdrücken.

- Absperrarmaturen schließen oder System entleeren!
- Herstellerangaben und Sicherheitsdatenblätter zu möglichen Zusatzstoffen in der Anlage beachten!

Demontage des Sensors

1. Bei Einzelpumpen die zweiteilige Wärmeisolierung vom Pumpengehäuse demonstrieren.

2. Sensorstecker vom Sensor abziehen.
3. Schrauben des Befestigungsblechs lösen.
4. Sensor herausziehen. Dabei den Sensor gegebenenfalls mit einem flachen Schraubendreher an der Nut anheben.

Montage des Sensors am Pumpengehäuse


Die Montage des Sensors am Pumpengehäuse erfolgt in umgekehrter Reihenfolge zur Demontage.


HINWEIS

Bei der Montage des Sensors auf korrekten Sitz achten!

14.3 Pumpenentlüftung

1. Den Steg, der sich am Sensor befindet, in die Nut an der Sensoröffnung schieben.


Lufteinschlüsse im Pumpengehäuse führen zu Geräuschen. Eine Entlüftung der Pumpenhydraulik erfolgt durch die Funktion „Pumpenentlüftung“ im Menü  „Diagnose und Messwerte“.

Im Menü  „Diagnose und Messwerte“ nacheinander

1. „Wartung“
2. „Pumpenentlüftung“ wählen.

14.4 Pumpen-Kick

Um ein Blockieren des Laufrades/des Rotors stillstehender Pumpe über einen langen Zeitraum (z.B. inaktive Heizungsanlage im Sommer) zu vermeiden, führt die Pumpe regelmäßig einen Pumpen-Kick aus. Dabei läuft sie kurz an. Wenn die Pumpe in einem Zeitintervall von 24 Stunden nicht betriebsbedingt läuft, wird der Pumpen-Kick ausgeführt. Die Pumpe muss dabei immer mit Spannung versorgt sein. Das Zeitintervall für den Pumpen-Kick kann an der Pumpe verändert werden.

Im Menü  „Diagnose und Messwerte“ nacheinander

1. „Wartung“
2. „Pumpenkick“ wählen.

Der Pumpen-Kick kann ein- und ausgeschaltet sowie das Zeitintervall von 1–24 Stunden eingestellt werden.

Weitere Informationen befinden sich im Kapitel 11 „Geräteeinstellungen – “Pumpen-Kick [► 90]“.

15 Störungen, Ursachen, Beseitigung

Bei auftretenden Störungen stellt das Störungsmanagement noch realisierbare Pumpenleistungen und Funktionalitäten zur Verfügung. Eine aufgetretene Störung wird ununterbrochen überprüft und wenn möglich, ein Notbetrieb oder der Regelbetrieb wiederhergestellt. Der störungsfreie Pumpenbetrieb wird wieder aufgenommen, sobald die Störungsursache nicht mehr besteht. Beispiel: Das Regelmodul ist wieder abgekühlt.

Konfigurationswarnungen weisen darauf hin, dass eine unvollständige oder fehlerhafte Konfiguration die Ausführung einer gewünschten Funktion verhindert.

Der Einfluss von Störungen auf SSM (Sammelstörmeldung) und SBM (Sammelbetriebsmeldung) kann in Kapitel „Kommunikationsschnittstellen: Einstellung und Funktion [► 70]“ nachgelesen werden.

15.1 Diagnose-Hilfen

Um die Fehleranalyse zu unterstützen, bietet die Pumpe neben den Fehleranzeigen zusätzliche Hilfen an:

Diagnose-Hilfen dienen der Diagnose und Wartung von Elektronik und Schnittstellen. Neben hydraulischen und elektrischen Übersichten werden Informationen zu Schnittstellen, Geräteinformationen und Herstellerkontaktdaten dargestellt.



Im Menü „Diagnose und Messwerte“

1. „Diagnose-Hilfen“ wählen.

Auswahlmöglichkeiten:

Diagnose-Hilfen	Beschreibung	Anzeige
Übersicht hydraulische Daten	Übersicht über aktuelle hydraulische Betriebsdaten.	<ul style="list-style-type: none"> • Ist-Förderhöhe • Ist-Volumenstrom • Ist-Drehzahl • Ist-Medientemperatur • Aktive Einschränkung Beispiel: max. Pumpenkennlinie
Übersicht elektrische Daten	Übersicht über aktuelle elektrische Betriebsdaten.	<ul style="list-style-type: none"> • Netzspannung • Leistungsaufnahme • Aufgenommene Energie • Aktive Einschränkung Beispiel: max. Pumpenkennlinie • Betriebsstunden
Übersicht Analogeingang (AI 1)	Übersicht der Einstellungen z.B. Nutzungsart Temperaturfühler, Signaltyp PT1000 für Reglungsart T-const.	<ul style="list-style-type: none"> • Nutzungsart • Signaltyp • Funktion¹⁾
Übersicht Analogeingang (AI 2)	z.B. Nutzungsart Temperaturfühler, Signaltyp PT1000 für Reglungsart ΔT -const.	<ul style="list-style-type: none"> • Nutzungsart • Signaltyp • Funktion¹⁾
SSM-Relais Zwangssteuerung	Zwangssteuerung des SSM-Relais, um Relais und elektrischen Anschluss zu überprüfen.	<ul style="list-style-type: none"> • Normal • Gezwungen aktiv • Gezwungen inaktiv²⁾
SBM-Relais Zwangssteuerung	Zwangssteuerung des SBM-Relais, um Relais und elektrischen Anschluss zu überprüfen.	<ul style="list-style-type: none"> • Normal • Gezwungen aktiv • Gezwungen inaktiv²⁾
Geräte-Information	Anzeige verschiedener Geräte-Informationen.	<ul style="list-style-type: none"> • Pumpentyp • Artikelnummer • Seriennummer • Software-Version • Hardware-Version
Hersteller-Kontakt	Anzeige der Kontaktdaten des Werkskundendienstes.	<ul style="list-style-type: none"> • Kontaktdaten

Tab. 45: Auswahlmöglichkeit Diagnose-Hilfen

¹⁾ Informationen zu Nutzungsart, Signaltyp und Funktionen siehe Kapitel „Anwendung und Funktion der Analogeingänge AI 1 und AI 2 [► 74]“.

²⁾ Siehe Kapitel „SSM-/SBM-Relais Zwangssteuerung [► 72]“.

15.2 Störungen ohne Fehlermeldungen

Störungen	Ursachen	Beseitigung
Pumpe läuft nicht.	Elektrische Sicherung defekt.	Sicherungen überprüfen.
	Pumpe hat keine Spannung.	Spannungsunterbrechung beheben.
Pumpe macht Geräusche.	Kavitation durch unzureichenden Vorlaufdruck.	Systemvordruck innerhalb des zulässigen Bereichs erhöhen.

Störungen	Ursachen	Beseitigung
		FörderhöhenEinstellung überprüfen, evtl. niedrigere Förderhöhe einstellen.

Tab. 46: Störungen mit externen Störquellen

15.3 Fehlermeldungen

Anzeige einer Fehlermeldung im graphischen Display

- Die Statusanzeige ist rot eingefärbt.
- Fehlermeldung, Fehler-Code (E...), Ursache und Abhilfe werden in Textform beschrieben.

Anzeige einer Fehlermeldung im 7-Segment LED-Display

- Ein Fehler-Code (E...) wird angezeigt.



Fig. 92: Anzeige Fehler-Code

Liegt ein Fehler vor, fördert die Pumpe nicht. Stellt die Pumpe bei der fortlaufenden Überprüfung fest, dass die Fehlerursache nicht mehr vorliegt, wird die Fehlermeldung zurückgenommen und der Betrieb wieder aufgenommen.

Liegt eine Fehlermeldung vor, ist das Display permanent eingeschaltet und der grüne LED-Indikator ist aus.

Code	Fehler	Ursache	Abhilfe
401	Instabile Spannungsversorgung	Instabile Spannungsversorgung.	Spannungsversorgung überprüfen.
	Zusatzinformation zu Ursachen und Abhilfe: Spannungsversorgung zu instabil. Betrieb kann nicht aufrecht erhalten werden.		
402	Unterspannung	Spannungsversorgung zu niedrig.	Spannungsversorgung überprüfen.
	Zusatzinformation zu Ursachen und Abhilfe: Betrieb kann nicht aufrecht erhalten werden. Mögliche Ursachen: 1. Netz überlastet. 2. Pumpe ist an falscher Spannungsversorgung angeschlossen. 3. Dreiphasennetz ist unsymmetrisch durch ungleichmäßig angeschaltete 1-Phasenverbraucher belastet.		
403	Überspannung	Spannungsversorgung zu hoch.	Spannungsversorgung überprüfen.
	Zusatzinformation zu Ursachen und Abhilfe: Betrieb kann nicht aufrecht erhalten werden. Mögliche Ursachen: 1. Pumpe ist an falscher Spannungsversorgung angeschlossen. 2. Dreiphasennetz ist unsymmetrisch durch ungleichmäßig angeschaltete 1-Phasen-Verbraucher belastet.		
404	Pumpe blockiert.	Mechanischer Einfluss unterbindet das Drehen der Pumpenwelle.	Überprüfen des Freilaufs der sich drehenden Teile im Pumpenkörper und Motor. Ablagerungen und Fremdkörper entfernen.
	Zusatzinformation zu Ursachen und Abhilfe: Neben Ablagerungen und Fremdkörpern im System kann auch die Pumpenwelle durch starken Lagerverschleiß verkanten und blockieren.		
405	Regelmodul zu warm.	Zulässige Temperatur des Regelmoduls überschritten.	Zulässige Umgebungstemperatur sicherstellen. Raumlüftung verbessern.
	Zusatzinformation zu Ursachen und Abhilfe: Damit eine ausreichende Belüftung sichergestellt ist, zulässige Einbaulage und Mindestabstand von Isolations- und Anlagenkomponenten einhalten.		

Code	Fehler	Ursache	Abhilfe
406	Motor zu warm.	Zulässige Motortemperatur überschritten.	Zulässige Umgebungs- und Medientemperatur sicherstellen. Motorkühlung durch freie Luftzirkulation sicherstellen.
	Zusatzinformation zu Ursachen und Abhilfe: Damit eine ausreichende Belüftung sichergestellt ist, zulässige Einbaulage und Mindestabstand von Isolations- und Anlagenkomponenten einhalten.		
407	Verbindung zwischen Motor und Modul unterbrochen.	Elektrische Verbindung zwischen Motor und Modul fehlerhaft.	Überprüfen der Motor-Modul-Verbindung.
	Zusatzinformation zu Ursachen und Abhilfe: Um die Kontakte zwischen Modul und Motor zu überprüfen, Regelmodul demontieren.		
408	Pumpe wird gegen die Flussrichtung durchströmt.	Äußere Einflüsse verursachen eine Durchströmung gegen die Flussrichtung der Pumpe.	Leistungsregelung der Pumpen überprüfen, ggf. Rückschlagklappen einbauen.
	Zusatzinformation zu Ursachen und Abhilfe: Wenn die Pumpe zu stark in entgegengesetzter Richtung durchströmt wird, kann der Motor nicht mehr starten.		
409	Unvollständiges Software-Update.	Das Software-Update wurde nicht abgeschlossen.	Software-Update mit neuem Software-Bundle notwendig.
	Zusatzinformation zu Ursachen und Abhilfe: Die Pumpe kann nur mit abgeschlossenem Software-Update arbeiten.		
410	Spannung Analogeingang überlastet.	Spannung Analogeingang kurzgeschlossen oder zu stark belastet.	Angeschlossene Leitung und Verbraucher an Spannungsversorgung Analogeingang auf Kurzschluss überprüfen.
	Zusatzinformation zu Ursachen und Abhilfe: Der Fehler beeinträchtigt die Binäreingänge. EXT. AUS ist eingestellt. Die Pumpe steht.		
420	Motor oder Regelmodul defekt.	Motor oder Regelmodul defekt.	Motor und/oder Regelmodul austauschen.
	Zusatzinformation zu Ursachen und Abhilfe: Die Pumpe kann nicht feststellen, welches der beiden Bauteile defekt ist. Service kontaktieren.		
421	Regelmodul defekt.	Regelmodul defekt.	Regelmodul austauschen.
	Zusatzinformation zu Ursachen und Abhilfe: Service kontaktieren.		
449	Motorfehler	Die Pumpe ermittelt genaue Fehlerursache.	Die Pumpe informiert nach einigen Sekunden über die ermittelte Fehlerursache und die geeigneten Gegenmaßnahmen.
	Zusatzinformation zu Ursachen und Abhilfe: Ein Motorfehler stoppt die Pumpe. Die Fehlerursache wird innerhalb von Sekunden untersucht.		

Tab. 47: Fehlermeldungen

15.4 Warnmeldungen

Anzeige einer Warnung im graphischen Display:

- Die Statusanzeige ist gelb eingefärbt.
- Warnmeldung, Warnungs-Code (W...), Ursache und Abhilfe werden in Textform beschrieben.

Anzeige einer Warnung im 7-Segment LED-Display:

- Die Warnung wird mit einem rot eingefärbten Warnungs-Code (H...) angezeigt.



Fig. 93: Anzeige Warnungs-Code

Eine Warnung weist auf eine Einschränkung der Pumpenfunktion hin. Die Pumpe fördert mit eingeschränktem Betrieb (Notbetrieb) weiter.

Je nach Warnungsursache führt der Notbetrieb zu einer Einschränkung der Regelungsfunktion bis hin zum Rückfall auf eine feste Drehzahl.

Stellt die Pumpe bei der fortlaufenden Überprüfung fest, dass die Warnungsursache nicht mehr vorliegt, wird die Warnung zurück- und der Betrieb wieder aufgenommen.

Liegt eine Warnmeldung vor, ist das Display permanent eingeschaltet und der grüne LED-Indikator ist aus.

Code	Fehler	Ursache	Abhilfe
550	Pumpe wird gegen die Flussrichtung durchströmt.	Äußere Einflüsse verursachen eine Durchströmung gegen die Flussrichtung der Pumpe.	Leistungsregelung der anderen Pumpen überprüfen, ggf. Rückschlagklappen einbauen.
	Zusatzinformation zu Ursachen und Abhilfe: Wenn die Pumpe zu stark in entgegengesetzter Richtung durchströmt wird, kann der Motor nicht mehr starten.		
551	Unterspannung	Spannungsversorgung ist unter 195 V gefallen.	Spannungsversorgung überprüfen.
	Zusatzinformation zu Ursachen und Abhilfe: Die Pumpe läuft. Unterspannung reduziert die Leistungsfähigkeit der Pumpe. Wenn die Spannung unter 160 V fällt, kann der reduzierte Betrieb nicht aufrecht erhalten werden.		
552	Pumpe wird in Flussrichtung fremd durchströmt.	Äußere Einflüsse verursachen eine Durchströmung in Flussrichtung der Pumpe.	Leistungsregelung der anderen Pumpen überprüfen.
	Zusatzinformation zu Ursachen und Abhilfe: Die Pumpe kann trotz Durchströmung starten.		
553	Regelmodul defekt.	Regelmodul defekt.	Regelmodul austauschen.
	Zusatzinformation zu Ursachen und Abhilfe: Die Pumpe läuft, kann unter Umständen aber nicht die volle Leistung bereitstellen. Service kontaktieren.		
554	MFA ¹⁾ Pumpe nicht erreichbar.	Eine MFA ¹⁾ Partnerpumpe reagiert nicht mehr auf Anfragen.	Wilo Net Verbindung oder Spannungsversorgung der Partnerpumpe überprüfen.
	Zusatzinformation zu Ursachen und Abhilfe: In der MFA ¹⁾ Übersicht Überprüfung der mit (!) markierten Pumpen. Die Versorgung ist sichergestellt, ein Ersatzwert wird angenommen.		
555	Nicht plausibler Sensorwert an Analogeingang AI 1.	Die Konfiguration und das anliegende Signal führen zu einem nicht verwendbaren Sensorwert.	Konfiguration des Eingangs und des angeschlossenen Sensors überprüfen.
	Zusatzinformation zu Ursachen und Abhilfe: Fehlerhafte Sensorwerte können zu Ersatzbetriebsarten führen, die die Funktion der Pumpe ohne den benötigten Sensorwert sicherstellen.		
556	Kabelbruch an Analogeingang AI 1.	Die Konfiguration und das anliegende Signal führen zur Erkennung Kabelbruch.	Konfiguration des Eingangs und des angeschlossenen Sensors überprüfen.

Code	Fehler	Ursache	Abhilfe
	Zusatzinformation zu Ursachen und Abhilfe: Kabelbruchererkennung kann zu Ersatzbetriebsarten führen, die den Betrieb ohne den benötigten externen Wert sicherstellen.		
557	Nicht plausibler Sensorwert an Analogeingang AI 2.	Die Konfiguration und das anliegende Signal führen zu einem nicht verwendbaren Sensorwert.	Konfiguration des Eingangs und des angeschlossenen Sensors überprüfen.
	Zusatzinformation zu Ursachen und Abhilfe: Fehlerhafte Sensorwerte können zu Ersatzbetriebsarten führen, die die Funktion der Pumpe ohne den benötigten Sensorwert sicherstellen.		
558	Kabelbruch an Analogeingang AI 2.	Die Konfiguration und das anliegende Signal führen zur Erkennung Kabelbruch.	Konfiguration des Eingangs und des angeschlossenen Sensors überprüfen.
	Zusatzinformation zu Ursachen und Abhilfe: Kabelbruchererkennung kann zu Ersatzbetriebsarten führen, die den Betrieb ohne den benötigten externen Wert sicherstellen.		
559	Regelmodul zu warm.	Zulässige Temperatur des Regelmoduls überschritten.	Zulässige Umgebungstemperatur sicherstellen. Raumlüftung verbessern.
	Zusatzinformation zu Ursachen und Abhilfe: Eingeschränkter Betrieb der Pumpe, um Schäden an Elektronikkomponenten zu vermeiden.		
560	Unvollständiges Software-Update.	Das Software-Update wurde nicht abgeschlossen.	Software-Update mit neuem Software-Bundle empfohlen.
	Zusatzinformation zu Ursachen und Abhilfe: Software-Update wurde nicht durchgeführt, Pumpe arbeitet mit vorheriger Software-Version weiter.		
561	Spannung Analogeingang überlastet (binär).	Spannung Analogeingang kurzgeschlossen oder zu stark belastet.	Angeschlossene Leitung und Verbraucher an Spannungsversorgung Analogeingang auf Kurzschluss überprüfen.
	Zusatzinformation zu Ursachen und Abhilfe: Binäreingänge sind beeinträchtigt. Funktionen der Binäreingänge stehen nicht zur Verfügung.		
562	Spannung Analogeingang überlastet (analog).	Spannung Analogeingang kurzgeschlossen oder zu stark belastet.	Angeschlossene Leitung und Verbraucher an Spannungsversorgung Analogeingang auf Kurzschluss überprüfen.
	Zusatzinformation zu Ursachen und Abhilfe: Funktionen der Analogeingänge sind beeinträchtigt.		
563	Sensorwert von GLT fehlt.	Sensorquelle oder GLT ist falsch konfiguriert. Kommunikation ist ausgefallen.	Konfiguration und Funktion der GLT überprüfen.
	Zusatzinformation zu Ursachen und Abhilfe: Funktionen der Regelung sind beeinträchtigt. Eine Ersatzfunktion ist aktiv.		
564	Sollwert von GLT fehlt.	Sensorquelle oder GLT ist falsch konfiguriert. Kommunikation ist ausgefallen.	Konfiguration und Funktion der GLT überprüfen.
	Zusatzinformation zu Ursachen und Abhilfe: Funktionen der Regelung sind beeinträchtigt. Eine Ersatzfunktion ist aktiv.		

Code	Fehler	Ursache	Abhilfe
565	Signal zu stark an Analogeingang AI 1.	Das anliegende Signal liegt deutlich über dem erwarteten Maximum.	Eingangssignal überprüfen.
	Zusatzinformation zu Ursachen und Abhilfe: Das Signal wird mit maximalem Wert verarbeitet.		
566	Signal zu stark an Analogeingang AI 2.	Das anliegende Signal liegt deutlich über dem erwarteten Maximum.	Eingangssignal überprüfen.
	Zusatzinformation zu Ursachen und Abhilfe: Das Signal wird mit maximalem Wert verarbeitet.		
567	Kalibrierung des Wilo-Sensors fehlt.	Gleichzeitiger Austausch von Regelmodul und Sensor durch Ersatzteile.	Zurücktauschen eines Bauteils, kurze Inbetriebnahme und erneuter Austausch gegen das Ersatzteil.
	Zusatzinformation zu Ursachen und Abhilfe: Die Pumpenfunktion ist geringfügig beeinträchtigt. Die Pumpe kann den Volumenstrom nicht mehr genau ermitteln.		
568	Wilo-Sensor kann nicht arbeiten.	Wilo-Sensor kann kein Medium erkennen.	Mediumverfügbarkeit prüfen. Absperrschieber prüfen. Trockenlauf? Pumpe entlüften.
	Zusatzinformation zu Ursachen und Abhilfe: Die Pumpenfunktion ist geringfügig beeinträchtigt. Die Pumpe kann den Volumenstrom nicht mehr genau ermitteln. Während der Erstinbetriebnahme kann die in der Pumpe verbliebene Luft eine Ursache sein.		
569	Konfiguration fehlt.	Die Konfiguration der Pumpe fehlt.	Pumpe konfigurieren. Software-Update empfehlen.
	Zusatzinformation zu Ursachen und Abhilfe: Pumpe arbeitet im Ersatzbetrieb.		
570	Regelmodul zu warm.	Zulässige Temperatur des Regelmoduls überschritten.	Zulässige Umgebungstemperatur sicherstellen. Raumlüftung verbessern.
	Zusatzinformation zu Ursachen und Abhilfe: Das Regelmodul muss bei deutlicher Überhitzung den Betrieb der Pumpe einstellen, um Schäden an Elektronikkomponenten zu vermeiden.		
571	Doppelpumpenverbindung unterbrochen.	Die Verbindung zum Doppelpumpenpartner kann nicht hergestellt werden.	Spannungsversorgung des Doppelpumpenpartners, der Kabelverbindung und der Konfiguration überprüfen.
	Zusatzinformation zu Ursachen und Abhilfe: Die Pumpenfunktion ist geringfügig beeinträchtigt. Der Motorkopf erfüllt die Pumpenfunktion bis zur Leistungsgrenze.		
572	Trockenlauf erkannt.	Die Pumpe hat eine zu geringe Leistungsaufnahme erkannt.	Wasserdruck, Ventile und Rückschlagklappen überprüfen.
	Zusatzinformation zu Ursachen und Abhilfe: Die Pumpe fördert kein oder nur wenig Medium.		
573	Kommunikation zum HMI unterbrochen.	Interne Kommunikation zur Display- und Bedieneinheit unterbrochen.	Kontakte am Rand des Klemmenraums sowie an der Display- und Bedieneinheit überprüfen/reinigen.

Code	Fehler	Ursache	Abhilfe
	Zusatzinformation zu Ursachen und Abhilfe: Die Display- und Bedieneinheit ist am Rand des geöffneten Klemmenraums über 4 Kontakte mit der Pumpe verbunden.		
574	Kommunikation zum CIF-Modul unterbrochen.	Interne Kommunikation zum CIF-Modul unterbrochen.	Kontakte zwischen CIF-Modul und Regelmodul überprüfen/reinigen.
	Zusatzinformation zu Ursachen und Abhilfe: Das CIF-Modul ist im Klemmenraum über vier Kontakte mit der Pumpe verbunden.		
575	Fernbedienung über Funk nicht möglich.	Das Bluetooth-Funkmodul ist gestört.	Software-Update empfehlen. Service kontaktieren.
	Zusatzinformation zu Ursachen und Abhilfe: Die Pumpenfunktion ist nicht beeinträchtigt. Wenn ein Software-Update nicht ausreicht, Service kontaktieren.		
576	Kommunikation zum Wilo-Sensor unterbrochen.	Interne Kommunikation zum Wilo-Sensor unterbrochen.	Sensorkabel, Sensorstecker Wilo-Connector überprüfen.
	Zusatzinformation zu Ursachen und Abhilfe: Die Pumpenfunktion ist geringfügig beeinträchtigt. Die Pumpe kann den Volumenstrom nicht mehr genau ermitteln.		
577	Software-Update abgebrochen.	Das Software-Update wurde nicht abgeschlossen.	Software-Update mit neuem Software-Bundle empfehlen.
	Zusatzinformation zu Ursachen und Abhilfe: Software-Update wurde nicht durchgeführt, Pumpe arbeitet mit vorheriger Software-Version weiter.		
578	HMI defekt.	Es wurde ein Defekt an der Display- und Bedieneinheit festgestellt.	Display- und Bedieneinheit austauschen.
	Zusatzinformation zu Ursachen und Abhilfe: Die Display- und Bedieneinheit ist als Ersatzteil verfügbar.		
579	HMI-Software nicht kompatibel.	Display- und Bedieneinheit kann nicht korrekt mit der Pumpe kommunizieren.	Software-Update empfehlen.
	Zusatzinformation zu Ursachen und Abhilfe: Die Pumpenfunktion ist nicht beeinträchtigt. Wenn ein Software-Update nicht ausreicht, Service kontaktieren.		
580	Zu viele falsche PIN-Eingaben.	Zu viele Verbindungsversuche mit falscher PIN.	Spannungsversorgung von der Pumpe trennen und erneut einschalten.
	Zusatzinformation zu Ursachen und Abhilfe: Es wurde mehr als 5 Mal eine falsche PIN verwendet. Aus Sicherheitsgründen werden bis zum Neustart weitere Verbindungsversuche unterbunden.		
581	Doppelpumpe passt nicht.	Der Doppelpumpenpartner passt nicht zum Typ der Pumpe.	Passenden Doppelpumpenpartner auswählen/installieren.
	Zusatzinformation zu Ursachen und Abhilfe: Doppelpumpenfunktion nur mit zwei typengleichen Pumpen möglich.		
582	Doppelpumpe ist nicht kompatibel.	Doppelpumpenpartner ist nicht zu dieser Pumpe kompatibel.	Passenden Doppelpumpenpartner auswählen/installieren.
	Zusatzinformation zu Ursachen und Abhilfe: Doppelpumpenfunktion nur mit zwei kompatiblen, typengleichen Pumpen möglich.		

Code	Fehler	Ursache	Abhilfe
583	Medientemperatur zu hoch.	Die Medientemperatur ist heißer als 110 °C.	Medientemperatur reduzieren.
	Zusatzinformation zu Ursachen und Abhilfe: Zu hohe Medientemperaturen führen zu erheblichen Schäden an der Pumpe.		
590	MFA ¹⁾ -Partner-Typ passt nicht.	Ein MFA ¹⁾ Partner hat nicht den passenden Typ.	Typ und Software der Partnerpumpe überprüfen.
	Zusatzinformation zu Ursachen und Abhilfe: Für den Multi-Flow Adaptation Partner wird ein maximaler Ersatzvolumenstrom bereitgestellt. Überprüfung der mit (!) markierten Partner in der MFA ¹⁾ Übersicht im Kontext-Menü.		

Tab. 48: Warnmeldungen

¹⁾ MFA= Multi-Flow Adaptation

15.5 Konfigurationswarnungen

Konfigurationswarnungen treten auf, wenn eine unvollständige oder widersprüchliche Konfiguration vorgenommen wurde.

Beispiel:

Die Funktion „Hallentemperatur-Regelung“ verlangt einen Temperaturfühler. Die entsprechende Quelle ist nicht angegeben oder nicht richtig konfiguriert.

Code	Fehler	Ursache	Abhilfe
601	Sollwertquelle nicht passend konfiguriert.	Sollwert an nicht passende Quelle gebunden. Eingang nicht passend konfiguriert.	Quelle konfigurieren oder andere Quelle wählen.
	Die Sollwertquelle ist nicht richtig konfiguriert. Im Kontextmenü gibt es den Link zur Konfiguration der Sollwertquelle.		
602	Sollwertquelle nicht verfügbar.	Sollwert an nicht vorhandenes CIF-Modul gebunden.	CIF-Modul stecken. CIF-Modul aktivieren.
	Die Sollwertquelle oder das CIF-Modul ist nicht richtig konfiguriert. Im Kontextmenü gibt es Links zur Konfiguration.		
603	Sensorquelle nicht passend konfiguriert.	Sensor 1 an nicht passende Quelle gebunden. Eingang nicht passend konfiguriert.	Quelle konfigurieren. Andere Quelle wählen.
	Die Sensorquelle ist nicht richtig konfiguriert. Im Kontextmenü gibt es den Link zur Konfiguration der Sensorquelle.		
604	Gleiche Sensorquelle nicht möglich.	Sensorquellen auf gleiche Quelle konfiguriert.	Eine Sensorquelle auf eine andere Quelle konfigurieren.
	Die Sensorquellen sind nicht richtig konfiguriert. Im Kontextmenü gibt es den Link zur Konfiguration der Sensorquellen.		
606	Sensorquelle nicht verfügbar.	Sensorwert 1 an nicht vorhandenes CIF-Modul gebunden.	CIF-Modul stecken. CIF-Modul aktivieren.
	Die Sensorquelle oder das CIF-Modul ist nicht richtig konfiguriert. Im Kontextmenü gibt es Links zur Konfiguration.		
607	Sensorquelle nicht passend konfiguriert.	Sensor 2 an nicht passende Quelle gebunden. Eingang nicht passend konfiguriert.	Quelle konfigurieren oder andere Quelle wählen.
	Die Sensorquelle ist nicht richtig konfiguriert. Im Kontextmenü gibt es den Link zur Konfiguration der Sensorquelle.		

Code	Fehler	Ursache	Abhilfe
609	Sensorquelle nicht verfügbar.	Sensorwert 2 an nicht vorhandenes CIF-Modul gebunden.	CIF-Modul stecken. CIF-Modul aktivieren.
	Die Sensorquelle oder das CIF-Modul ist nicht richtig konfiguriert. Im Kontextmenü gibt es Links zur Konfiguration.		
610	Sensorquelle nicht passend konfiguriert.	Vorlauftemperaturfühler an nicht passende Quelle gebunden. Eingang nicht passend konfiguriert.	Quelle auf Nutzungstyp „Temperaturfühler“ konfigurieren oder andere Quelle wählen.
	Die Sensorquelle ist nicht richtig konfiguriert. Im Kontextmenü gibt es den Link zur Konfiguration der Sensorquelle.		
611	Gleiche Sensorquelle nicht möglich.	Sensorquellen für Wärmemengenzähler auf gleicher Quelle konfiguriert.	Eine der Sensorquellen für den Wärmemengenzähler auf eine andere Quelle konfigurieren.
	Die Sensorquellen sind nicht richtig konfiguriert. Im Kontextmenü gibt es den Link zur Konfiguration der Sensorquellen.		
614	Sensorquelle nicht verfügbar.	Vorlauftemperatur an nicht vorhandenes CIF-Modul gebunden.	CIF-Modul stecken. CIF-Modul aktivieren.
	Die Sensorquelle oder das CIF-Modul ist nicht richtig konfiguriert. Im Kontextmenü gibt es Links zur Konfiguration.		
615	Sensorquelle nicht passend konfiguriert.	Rücklauftemperaturfühler an nicht passende Quelle gebunden. Eingang nicht passend konfiguriert.	Quelle auf Nutzungstyp „Temperaturfühler“ konfigurieren oder andere Quelle wählen.
	Die Sensorquelle ist nicht richtig konfiguriert. Im Kontextmenü gibt es den Link zur Konfiguration der Sensorquelle.		
618	Sensorquelle nicht verfügbar.	Rücklauftemperatur an nicht vorhandenes CIF-Modul gebunden.	CIF-Modul stecken. CIF-Modul aktivieren.
	Die Sensorquelle oder das CIF-Modul ist nicht richtig konfiguriert. Im Kontextmenü gibt es Links zur Konfiguration.		
619	Sensorquelle nicht passend konfiguriert.	Temperaturfühler für „Umschalten Heizen und Kühlen“ an nicht passende Quelle gebunden. Eingang nicht passend konfiguriert.	Quelle auf Nutzungstyp „Temperaturfühler“ konfigurieren oder andere Quelle wählen.
	Die Sensorquelle ist nicht richtig konfiguriert. Im Kontextmenü gibt es den Link zur Konfiguration der Sensorquelle.		
621	Sensorquelle nicht verfügbar.	Temperaturwert für „Umschalten Heizen und Kühlen“ an nicht vorhandenes CIF-Modul gebunden.	CIF-Modul stecken. CIF-Modul aktivieren.
	Die Sensorquelle oder das CIF-Modul ist nicht richtig konfiguriert. Im Kontextmenü gibt es Links zur Konfiguration.		
641	Sollwertquelle nicht passend konfiguriert.	Sollwert an nicht passende Quelle gebunden. Eingang nicht passend konfiguriert.	Quelle konfigurieren oder andere Quelle wählen.
	Die Sollwertquelle für die Kühlfunktion ist nicht richtig konfiguriert. Im Kontextmenü gibt es den Link zur Konfiguration der Sollwertquelle.		
642	Sollwertquelle nicht verfügbar.	Sollwert an nicht vorhandenes CIF-Modul gebunden.	CIF-Modul stecken. CIF-Modul aktivieren.

Code	Fehler	Ursache	Abhilfe
	Die Sollwertquelle für die Kühlfunktion oder das CIF-Modul ist nicht richtig konfiguriert. Im Kontextmenü gibt es Links zur Konfiguration.		
643	Sensorquelle nicht passend konfiguriert.	Sensor 1 an nicht passende Quelle gebunden. Eingang nicht passend konfiguriert.	Quelle konfigurieren. Andere Quelle wählen.
	Die Sensorquelle für die Kühlfunktion ist nicht richtig konfiguriert. Im Kontextmenü gibt es den Link zur Konfiguration der Sensorquelle.		
644	Gleiche Sensorquelle nicht möglich.	Sensorquellen auf gleiche Quelle konfiguriert.	Eine Sensorquelle auf eine andere Quelle konfigurieren.
	Die Sensorquellen für die Kühlfunktion sind nicht richtig konfiguriert. Im Kontextmenü gibt es den Link zur Konfiguration der Sensorquellen.		
646	Sensorquelle nicht verfügbar.	Sensorwert an nicht vorhandenes CIF-Modul gebunden.	CIF-Modul stecken. CIF-Modul aktivieren.
	Die Sensorquelle oder das CIF-Modul ist nicht richtig konfiguriert. Im Kontextmenü gibt es Links zur Konfiguration.		
647	Sensorquelle nicht passend konfiguriert.	Sensor 2 an nicht passende Quelle gebunden. Eingang nicht passend konfiguriert.	Quelle konfigurieren oder andere Quelle wählen.
	Die Sensorquelle für die Kühlfunktion ist nicht richtig konfiguriert. Im Kontextmenü gibt es den Link zur Konfiguration der Sensorquelle.		
649	Sensorquelle nicht verfügbar.	Sensorwert 2 an nicht vorhandenes CIF-Modul gebunden.	CIF-Modul stecken. CIF-Modul aktivieren.
	Die Sensorquelle oder das CIF-Modul ist nicht richtig konfiguriert. Im Kontextmenü gibt es Links zur Konfiguration.		
650	Keine MFA ¹⁾ Partnerpumpe	MFA ¹⁾ ist ausgewählt, aber keine Partnerpumpe konfiguriert.	Konfiguration von MFA ¹⁾ Partnerpumpen notwendig oder andere Regelungsart wählen.
	MFA ¹⁾ sammelt den Bedarf der konfigurierten Partnerpumpen, um diese in Summe zu versorgen. Dazu müssen die Partnerpumpen in der MFA ¹⁾ -Konfiguration ausgewählt werden.		

Tab. 49: Konfigurationswarnungen

¹⁾MFA= Multi-Flow Adaptation

16 Ersatzteile

Die Ersatzteilbestellung erfolgt über örtliche Fachhandwerker und/oder den Wilo-Kundendienst. Um Rückfragen und Fehlbestellungen zu vermeiden, sind bei jeder Bestellung sämtliche Daten des Typenschildes anzugeben.

17 Entsorgung

17.1 Information zur Sammlung von gebrauchten Elektro- und Elektronikprodukten

Die ordnungsgemäße Entsorgung und das sachgerechte Recycling dieses Produkts vermeiden Umweltschäden und Gefahren für die persönliche Gesundheit.



HINWEIS

Verbot der Entsorgung über den Hausmüll!

In der Europäischen Union kann dieses Symbol auf dem Produkt, der Verpackung oder auf den Begleitpapieren erscheinen. Es bedeutet, dass die betroffenen Elektro- und Elektronikprodukte nicht mit dem Hausmüll entsorgt werden dürfen.

Für eine ordnungsgemäße Behandlung, Recycling und Entsorgung der betroffenen Altprodukte, folgende Punkte beachten:

- Diese Produkte nur bei dafür vorgesehenen, zertifizierten Sammelstellen abgeben.
- Örtlich geltende Vorschriften beachten!

Informationen zur ordnungsgemäßen Entsorgung bei der örtlichen Gemeinde, der nächsten Abfallentsorgungsstelle oder bei dem Händler erfragen, bei dem das Produkt gekauft wurde. Weitere Informationen zum Recycling unter www.wilo-recycling.com.

17.2 Batterie/Akku

Batterien und Akkus gehören nicht in den Hausmüll und müssen vor der Entsorgung des Produkts ausgebaut werden. Endverbraucher sind gesetzlich zur Rückgabe aller gebrauchten Batterien und Akkus verpflichtet.



HINWEIS

Fest eingebaute Lithium-Batterie!

Das Regelmodul der Stratos MAXO enthält eine nicht auswechselbare Lithium-Batterie. Aus Gründen der Sicherheit, Gesundheit und der Datensicherung die Batterie nicht selbst entfernen! Wilo bietet eine freiwillige Rücknahme der betroffenen Altprodukte an und gewährleistet umweltgerechte Recycling- und Verwertungsprozesse. Weitere Informationen zum Recycling unter www.wilo-recycling.com.

EU/EG KONFORMITÄTSERKLÄRUNG
EU/EC DECLARATION OF CONFORMITY
DECLARATION DE CONFORMITE UE/CE

Als Hersteller erklären wir unter unserer alleinigen Verantwortung, daß die Nassläufer-Umwälzpumpen der Baureihen,

We, the manufacturer, declare under our sole responsibility that these glandless circulating pump types of the series,

Nous, fabricant, déclarons sous notre seule responsabilité que les types de circulateurs des séries,

Stratos MAXO

25.../30.../32.../40.../50.../65.../80.../100...

Stratos MAXO-D

30.../32.../40.../50.../65.../80...

Stratos MAXO-Z

25.../30.../32.../40.../50.../65...

(Die Seriennummer ist auf dem Typenschild des Produktes nach Punkten b) & c) von §1.7.4.2 und §1.7.3 des Anhanges I der Maschinenrichtlinie angegeben. / The serial number is marked on the product site plate according to points b) & c) of §1.7.4.2 and §1.7.3 of the annex I of the Machinery directive. / Le numéro de série est inscrit sur la plaque signalétique du produit en accord avec les points b) & c) du §1.7.4.2 et du §1.7.3 de l'annexe I de la Directive Machines.)

in der gelieferten Ausführung folgenden einschlägigen Bestimmungen entsprechen:

In their delivered state comply with the following relevant directives:

dans leur état de livraison sont conformes aux dispositions des directives suivantes :

_ Maschinenrichtlinie 2006/42/EG

_ Machinery 2006/42/EC

_ Machines 2006/42/CE

und gemäss Anhang 1, §1.5.1, werden die Schutzziele der **Niederspannungsrichtlinie 2014/35/EU** eingehalten
and according to the annex 1, §1.5.1, comply with the safety objectives of the Low Voltage Directive 2014/35/EU
et, suivant l'annexe 1, §1.5.1, respectent les objectifs de sécurité de la Directive Basse Tension 2014/35/UE

_ Energieverbrauchsrelevanter Produkte - Richtlinie 2009/125/EG

_ Energy-related products 2009/125/EC

_ Produits liés à l'énergie 2009/125/CE

Nach den Ökodesign-Anforderungen der Verordnung **641/2009** für Nassläufer-Umwälzpumpen, die durch die Verordnung 622/2012 geändert wird
This applies according to eco-design requirements of the regulation 641/2009 for glandless circulators amended by the regulation 622/2012
suivant les exigences d'éco-conception du règlement 641/2009 pour les circulateurs, amendé par le règlement 622/2012

_ Funkanlagen - Richtlinie 2014/53/EU

_ Radio Equipment - directive 2014/53/EU

_ Equipements radioélectriques 2014/53/UE

und gemäss Art.3 §1. pt.a) werden die Schutzziele der **Niederspannungsrichtlinie 2014/35/EU** eingehalten
and according to the art.3 §1. pt.a) comply with the safety objectives of the Low Voltage Directive 2014/35/EU
et, suivant l'art.3 §1 pt.a) sont conformes avec les objectifs de sécurité de la Directive Basse Tension 2014/35/UE

und gemäss Art.3 §1. pt.b) werden die **Elektromagnetische Verträglichkeit-Richtlinie 2014/30/EU** eingehalten
and according to the art.3 §1. pt.b) comply with the ElectroMagnetic Compatibility Directive 2014/30/EU
et, suivant l'art.3 §1 pt.b) sont conformes avec la Directive Compatibilité ElectroMagnétique 2014/30/UE

und entsprechender nationaler Gesetzgebung,

and with the relevant national legislation,

et aux législations nationales les transposant,

sowie auch den Bestimmungen zu folgenden harmonisierten europäischen Normen:

comply also with the following relevant harmonised European standards:

sont également conformes aux dispositions des normes européennes harmonisées suivantes :

EN 60335-2-51

EN 16297-1

EN 300328 V2.1.1

EN 61800-3+A1:2012

EN 62479

EN 16297-2

EN 301489-1 V2.1.1

EN 809+A1

EN 301489-17 V3.2.0

Bevollmächtigter für die Zusammenstellung der technischen Unterlagen ist:

Person authorized to compile the technical file is:

Personne autorisée à constituer le dossier technique est :

Group Quality

WILO SE

Nortkirchenstraße 100

D-44263 Dortmund

Dortmund,



Digital unterschrieben

von Holger Herchenhein

Datum: 2018.09.18

16:23:07 +02'00'



H. HERCHENHEIN

Senior Vice President - Group Quality

WILO SE

Nortkirchenstraße 100

44263 Dortmund - Germany

N°2156068.03 (CE-A-S n°2189717)

<p align="center">(BG) - Български език ДЕКЛАРАЦИЯ ЗА СЪОТЕТСТВИЕ ЕС/ЕО</p> <p>WILO SE декларира, че продуктите посочени в настоящата декларация съответстват на разпоредбите на следните европейски директиви и приелите ги национални законодателства:</p> <p>Машины 2006/42/ЕО ; Продукти, свързани с енергопотреблението 2009/125/ЕО ; Радиооборудване 2014/53/ЕС</p> <p>както и на хармонизираните европейски стандарти, упоменати на предишната страница.</p>	<p align="center">(CS) - Čeština EU/ES PROHLÁŠENÍ O SHODĚ</p> <p>WILO SE prohlašuje, že výrobky uvedené v tomto prohlášení odpovídají ustanovením níže uvedených evropských směrnic a národním právním předpisům, které je přejímají:</p> <p>Stroje 2006/42/ES ; Výrobků spojených se spotřebou energie 2009/125/ES ; Rádiová zařízení 2014/53/EU</p> <p>a rovněž splňují požadavky harmonizovaných evropských norem uvedených na předcházející stránce.</p>
<p align="center">(DA) - Dansk EU/EF-OVERENSSTEMMELSESESKLÆRING</p> <p>WILO SE erklærer, at produkterne, som beskrives i denne erklæring, er i overensstemmelse med bestemmelserne i følgende europæiske direktiver, samt de nationale lovgivninger, der gennemfører dem:</p> <p>Maskiner 2006/42/EF ; Energirelaterede produkter 2009/125/EF ; Radioudstyr 2014/53/EU</p> <p>De er ligeledes i overensstemmelse med de harmoniserede europæiske standarder, der er anført på forrige side.</p>	<p align="center">(EL) - Ελληνικά ΔΗΛΩΣΗ ΣΥΜΜΟΡΦΩΣΗΣ ΕΕ/ΕΚ</p> <p>WILO SE δηλώνει ότι τα προϊόντα που ορίζονται στην παρούσα ευρωπαϊκή δήλωση είναι σύμφωνα με τις διατάξεις των παρακάτω οδηγιών και τις εθνικές νομοθεσίες στις οποίες έχει μεταφερθεί:</p> <p>Μηχανήματα 2006/42/ΕΚ ; Συνδεδόμενα με την ενέργεια προϊόντα 2009/125/ΕΚ ; Ραδιοεξοπλισμού 2014/53/ΕΕ</p> <p>και επίσης με τα εξής εναρμονισμένα ευρωπαϊκά πρότυπα που αναφέρονται στην προηγούμενη σελίδα.</p>
<p align="center">(ES) - Español DECLARACIÓN DE CONFORMIDAD UE/CE</p> <p>WILO SE declara que los productos citados en la presenta declaración están conformes con las disposiciones de las siguientes directivas europeas y con las legislaciones nacionales que les son aplicables :</p> <p>Máquinas 2006/42/CE ; Productos relacionados con la energía 2009/125/CE ; Equipos radioeléctricos 2014/53/UE</p> <p>Y igualmente están conformes con las disposiciones de las normas europeas armonizadas citadas en la página anterior.</p>	<p align="center">(ET) - Eesti keel EL/EÜ VASTAVUSDEKLARATSIOONI</p> <p>WILO SE kinnitab, et selles vastavustunnistuses kirjeldatud tooted on kooskõlas alljärgnevat Euroopa direktiivide sätetega ning riiklike seadusandlustega, mis nimetatud direktiivid üle on võtnud:</p> <p>Masinaid 2006/42/EÜ ; Energiatooted 2009/125/EÜ ; Raadioseadmete 2014/53/EL</p> <p>Samuti on tooted kooskõlas eelmisel leheküljel ära toodud harmoniseeritud Euroopa standarditega.</p>
<p align="center">(FI) - Suomen kieli EU/EY-VAATIMUSTENMUKAI SUUSVAKUUTUS</p> <p>WILO SE vakuuttaa, että tässä vakuutuksessa kuvatut tuotteet ovat seuraavien eurooppalaisten direktiivien määräysten sekä niihin sovellettävien kansallisten lakiasetusten mukaisia:</p> <p>Koneet 2006/42/EY ; Energiaan liittyvien tuotteiden 2009/125/EY ; Radiolaitteet 2014/53/EU</p> <p>Lisäksi ne ovat seuraavien edellisellä sivulla mainittujen yhdenmukaistettujen eurooppalaisten normien mukaisia.</p>	<p align="center">(GA) - Gaeilge AE/EC DEARBHÚ COMHLÍONTA</p> <p>WILO SE ndearbhaíonn an cur síos ar na táirgí atá i ráiteas seo, siad i gcomhréir leis na forálacha atá sna treoracha seo a leanas na hEorpa agus leis na dlíthe náisiúnta is infheidhme orthu:</p> <p>Innealra 2006/42/EC ; Fuinneamh a bhaineann le táirgí 2009/125/EC ; Trealamh raidió 2014/53/AE</p> <p>Agus siad i gcomhréir le forálacha na caighdeáin chomhchuíbhithe na hEorpa dá dtagraítear sa leathanach roimhe seo.</p>
<p align="center">(HR) - Hrvatski EU/EZ IZJAVA O SUKLADNOSTI</p> <p>WILO SE izjavlja da su proizvodi navedeni u ovoj izjavi u skladu sa sljedećim prihvaćenim europskim direktivama i nacionalnim zakonima:</p> <p>EZ smjernica o strojevima 2006/42/EZ ; Smjernica za proizvode relevantne u pogledu potrošnje energije 2009/125/EZ ; Radio oprema 2014/53/EU</p> <p>i usklađenim europskim normama navedenim na prethodnoj stranici.</p>	<p align="center">(HU) - Magyar EU/EK-MEGFELELŐSÉGI NYILATKOZAT</p> <p>WILO SE kijelenti, hogy a jelen megfélelőségi nyilatkozatban megjelölt termékek megfelelnek a következő európai irányelvek előírásainak, valamint azok nemzeti jogrendbe átültetett rendelkezéseinek:</p> <p>Gépek 2006/42/EK ; Energiával kapcsolatos termékek 2009/125/EK ; Rádióberendezések 2014/53/EU</p> <p>valamint az előző oldalon szereplő, harmonizált európai szabványoknak.</p>
<p align="center">(IT) - Italiano DICHIARAZIONE DI CONFORMITÀ UE/CE</p> <p>WILO SE dichiara che i prodotti descritti nella presente dichiarazione sono conformi alle disposizioni delle seguenti direttive europee nonché alle legislazioni nazionali che le traspongono :</p> <p>Macchine 2006/42/CE ; Prodotti connessi all'energia 2009/125/CE ; Apparecchiature radio 2014/53/UE</p> <p>E sono pure conformi alle disposizioni delle norme europee armonizzate citate a pagina precedente.</p>	<p align="center">(LT) - Lietuvių kalba ES/EB ATITIKTIES DEKLARACIJA</p> <p>WILO SE pareiškia, kad šioje deklaracijoje nurodyti gaminiai atitinka šių Europos direktyvų ir jas perkeliančių nacionalinių įstatymų nuostatus:</p> <p>Mašinos 2006/42/EB ; Energija susijusiems gaminiams 2009/125/EB ; Radijo įranga 2014/53/ES</p> <p>ir taip pat harmonizuotas Europos normas, kurios buvo cituotos ankstesniame puslapyje.</p>
<p align="center">(LV) - Latviešu valoda ES/EK ATBILSTĪBAS DEKLARĀCIJU</p> <p>WILO SEdeklarē, ka izstrādājumi, kas ir nosaukti šajā deklarācijā, atbilst šeit uzskaitīto Eiropas direktīvu nosacījumiem, kā arī atsevišķu valstu likumiem, kuros tie ir ietverti:</p> <p>Mašīnas 2006/42/EK ; Energiju saistītiem ražojumiem 2009/125/EK ; Radioiekārtas 2014/53/ES</p> <p>un saskaņotajiem Eiropas standartiem, kas minēti iepriekšējā lappusē.</p>	<p align="center">(MT) - Malti DIKJARAZZJONI TA' KONFORMITÀ UE/KE</p> <p>WILO SE jiddikjara li l-prodotti speċifikati f'din id-dikjarazzjoni huma konformi mad-direttivi Ewropej li jsegwu u mal-leġislażzjonijiet nazzjonali li japplikawhom:</p> <p>Makkinarju 2006/42/KE ; Prodotti relatati mal-enerġija 2009/125/KE ; Tagħmir tar-radju 2014/53/UE</p> <p>kif ukoll man-normi Ewropej armonizzati li jsegwu imsemmija fil-paġna preċedenti.</p>

<p align="center">(NL) - Nederlands EU/EG-VERKLARING VAN OVEREENSTEMMING</p> <p>WILO SE verklaart dat de in deze verklaring vermelde producten voldoen aan de bepalingen van de volgende Europese richtlijnen evenals aan de nationale wetgevingen waarin deze bepalingen zijn overgenomen:</p> <p>Machines 2006/42/EG ; Energiegerelateerde producten 2009/125/EG ; Radioapparatuur 2014/53/EU</p> <p>De producten voldoen eveneens aan de geharmoniseerde Europese normen die op de vorige pagina worden genoemd.</p>	<p align="center">(PL) - Polski DEKLARACJA ZGODNOŚCI UE/WE</p> <p>WILO SE oświadcza, że produkty wymienione w niniejszej deklaracji są zgodne z postanowieniami następujących dyrektyw europejskich i transponującymi je przepisami prawa krajowego:</p> <p>Maszyn 2006/42/WE ; Produktów związanych z energią 2009/125/WE ; Urządzeń radiowe 2014/53/UE</p> <p>oraz z następującymi normami europejskich zharmonizowanymi podanymi na poprzedniej stronie.</p>
<p align="center">(PT) - Português DECLARAÇÃO DE CONFORMIDADE UE/CE</p> <p>WILO SE declara que os materiais designados na presente declaração obedecem às disposições das directivas europeias e às legislações nacionais que as transcrevem :</p> <p>Máquinas 2006/42/CE ; Produtos relacionados com o consumo de energia 2009/125/CE ; Equipamentos de rádio 2014/53/UE</p> <p>E obedecem também às normas europeias harmonizadas citadas na página precedente.</p>	<p align="center">(RO) - Română DECLARAȚIE DE CONFORMITATE UE/CE</p> <p>WILO SE declară că produsele citate în prezenta declarație sunt conforme cu dispozițiile directivei europene următoare și cu legislațiile naționale care le transpun :</p> <p>Mășini 2006/42/CE ; Produsele cu impact energetic 2009/125/CE ; Echipamente radio 2014/53/UE</p> <p>și, de asemenea, sunt conforme cu normele europene armonizate citate în pagina precedentă.</p>
<p align="center">(SK) - Slovenčina EÚ/ES VYHLÁSENIE O ZHODE</p> <p>WILO SE čestne prehlasuje, že výrobky ktoré sú predmetom tejto deklarácie, sú v súlade s požiadavkami nasledujúcich európskych direktív a odpovedajúcich národných legislatívnych predpisov:</p> <p>Strojových zariadeniach 2006/42/ES ; Energeticky významných výrobkov 2009/125/ES ; Rádiové zariadenia 2014/53/EÚ</p> <p>ako aj s harmonizovanými európskych normami uvedenými na predchádzajúcej strane.</p>	<p align="center">(SL) - Slovenščina EU/ES-IZJAVA O SKLADNOSTI</p> <p>WILO SE izjavlja, da so izdelki, navedeni v tej izjavi, v skladu z določili naslednjih evropskih direktiv in z nacionalnimi zakonodajami, ki jih vsebujejo:</p> <p>Stroji 2006/42/ES ; Izdelkov, povezanih z energijo 2009/125/ES ; Radijska oprema 2014/53/EU</p> <p>pa tudi z usklajenimi evropskih standardi, navedenimi na prejšnji strani.</p>
<p align="center">(SV) - Svenska EU/EG-FÖRSÄKRAN OM ÖVERENSSTÄMMELSE</p> <p>WILO SE intygar att materialet som beskrivs i följande intyg överensstämmer med bestämmelserna i följande europeiska direktiv och nationella lagstiftningar som inför dem:</p> <p>Maskiner 2006/42/EG ; Energirelaterade produkter 2009/125/EG ; Radioutrustning 2014/53/EU</p> <p>Det överensstämmer även med följande harmoniserade europeiska standarder som nämnts på den föregående sidan.</p>	<p align="center">(TR) - Türkçe AB/CE UYGUNLUK TEYİD BELGESİ</p> <p>WILO SEbu belgede belirtilen ürünlerin aşağıdaki Avrupa yönetmeliklerine ve ulusal kanunlara uygun olduğunu beyan etmektedir:</p> <p>Makine Yönetmeliği 2006/42/AT ; Eko Tasarım Yönetmeliği 2009/125/AT ; Taahhüt tar-radju 2014/53/AB</p> <p>ve önceki sayfada belirtilen uyumlaştırılmış Avrupa standartlarına.</p>
<p align="center">(IS) - Íslenska ESB/EB LEYFISYFIRLÝSING</p> <p>WILO SE lýsir því yfir að vörurnar sem um getur í þessari yfirlýsingu eru í samræmi við eftirfarandi tilskipunum ESB og landslögum hafa samþykkt:</p> <p>Vélartilskipun 2006/42/EB ; Tilskipun varðandi vörur tengdar orkunotkun 2009/125/EB ; Útvarpstæki 2014/53/ESB</p> <p>og samhæfða evrópska staðla sem nefnd eru í fyrri síðu.</p>	<p align="center">(NO) - Norsk EU/EG-OVERENSSTEMMELSESERKLÆING</p> <p>WILO SE erklærer at produktene nevnt i denne erklæringen er i samsvar med følgende europeiske direktiver og nasjonale lover:</p> <p>EG-Maskindirektiv 2006/42/EG ; Direktiv energirelaterte produkter 2009/125/EF ; Radio utstyr 2014/53/EU</p> <p>og harmoniserte europeiske standarder nevnt på forrige side.</p>







Wilo – International (Subsidiaries)

Argentina

WILO SALMSON
Argentina S.A.
C1295ABI Ciudad
Autónoma de Buenos Aires
T +54 11 4361 5929
matias.monea@wilo.com.ar

Australia

WILO Australia Pty Limited
Murrarie, Queensland, 4172
T +61 7 3907 6900
chris.dayton@wilo.com.au

Austria

WILO Pumpen Österreich
GmbH
2351 Wiener Neudorf
T +43 507 507-0
office@wilo.at

Azerbaijan

WILO Caspian LLC
1065 Baku
T +994 12 5962372
info@wilo.az

Belarus

WILO Bel IOOO
220035 Minsk
T +375 17 3963446
wilo@wilo.by

Belgium

WILO NV/SA
1083 Ganshoren
T +32 2 4823333
info@wilo.be

Bulgaria

WILO Bulgaria EOOD
1125 Sofia
T +359 2 9701970
info@wilo.bg

Brazil

WILO Comercio e
Importacao Ltda
Jundiaí – São Paulo – Brasil
13.213-105
T +55 11 2923 9456
wilo@wilo-brasil.com.br

Canada

WILO Canada Inc.
Calgary, Alberta T2A 5L7
T +1 403 2769456
info@wilo-canada.com

China

WILO China Ltd.
101300 Beijing
T +86 10 58041888
wilobj@wilo.com.cn

Croatia

WILO Hrvatska d.o.o.
10430 Samobor
T +38 51 3430914
wilo-hrvatska@wilo.hr

Cuba

WILO SE
Oficina Comercial
Edificio Simona Apto 105
Siboney. La Habana. Cuba
T +53 5 2795135
T +53 7 272 2330
raul.rodriguez@wilo-cuba.com

Czech Republic

WILO CS, s.r.o.
25101 Cestlice
T +420 234 098711
info@wilo.cz

Denmark

WILO Nordic
Drejergangen 9
DK-2690 Karlslunde
T +45 70 253 312
wilo@wilo.dk

Estonia

WILO Eesti OÜ
12618 Tallinn
T +372 6 509780
info@wilo.ee

Finland

WILO Nordic
Tillinmäentie 1 A
FIN-02330 Espoo
T +358 207 401 540
wilo@wilo.fi

France

Wilo Salmson France S.A.S.
53005 Laval Cedex
T +33 2435 95400
info@wilo.fr

United Kingdom

WILO (U.K.) Ltd.
Burton Upon Trent
DE14 2WJ
T +44 1283 523000
sales@wilo.co.uk

Greece

WILO Hellas SA
4569 Anixi (Attika)
T +302 10 6248300
wilo.info@wilo.gr

Hungary

WILO Magyarország Kft
2045 Törökbálint
(Budapest)
T +36 23 889500
wilo@wilo.hu

India

Wilo Mather and Platt Pumps
Private Limited
Pune 411019
T +91 20 27442100
services@matherplatt.com

Indonesia

PT. WILO Pumps Indonesia
Jakarta Timur, 13950
T +62 21 7247676
citrawilo@cbn.net.id

Ireland

WILO Ireland
Limerick
T +353 61 227566
sales@wilo.ie

Italy

WILO Italia s.r.l.
Via Novegro, 1/A20090
Segrate MI
T +39 25538351
wilo.italia@wilo.it

Kazakhstan

WILO Central Asia
050002 Almaty
T +7 727 312 40 10
info@wilo.kz

Korea

WILO Pumps Ltd.
20 Gangseo, Busan
T +82 51 950 8000
wilo@wilo.co.kr

Latvia

WILO Baltic SIA
1019 Riga
T +371 6714-5229
info@wilo.lv

Lebanon

WILO LEBANON SARL
Jdeideh 1202 2030
Lebanon
T +961 1 888910
info@wilo.com.lb

Lithuania

WILO Lietuva UAB
03202 Vilnius
T +370 5 2136495
mail@wilo.lt

Morocco

WILO Maroc SARL
20250 Casablanca
T +212 (0) 5 22 66 09 24
contact@wilo.ma

The Netherlands

WILO Nederland B.V.
1551 NA Westzaan
T +31 88 9456 000
info@wilo.nl

Norway

WILO Nordic
Alf Bjerckes vei 20
NO-0582 Oslo
T +47 22 80 45 70
wilo@wilo.no

Poland

WILO Polska Sp. z o.o.
5-506 Lesznowola
T +48 22 7026161
wilo@wilo.pl

Portugal

Bombas Wilo-Salmson
Sistemas Hidraulicos Lda.
4475-330 Maia
T +351 22 2080350
bombas@wilo.pt

Romania

WILO Romania s.r.l.
077040 Com. Chiajna
Jud. Ilfov
T +40 21 3170164
wilo@wilo.ro

Russia

WILO Rus ooo
123592 Moscow
T +7 496 514 6110
wilo@wilo.ru

Saudi Arabia

WILO Middle East KSA
Riyadh 11465
T +966 1 4624430
wshoula@wataniaind.com

Serbia and Montenegro

WILO Beograd d.o.o.
11000 Beograd
T +381 11 2851278
office@wilo.rs

Slovakia

WILO CS s.r.o., org. Zložka
83106 Bratislava
T +421 2 33014511
info@wilo.sk

Slovenia

WILO Adriatic d.o.o.
1000 Ljubljana
T +386 1 5838130
wilo.adriatic@wilo.si

South Africa

Wilo Pumps SA Pty LTD
Sandton
T +27 11 6082780
gavin.bruggen wilo.co.za

Spain

WILO Ibérica S.A.
28806 Alcalá de Henares
(Madrid)
T +34 91 8797100
wilo.iberica@wilo.es

Sweden

WILO NORDIC
Isbjörnsvägen 6
SE-352 45 Växjö
T +46 470 72 76 00
wilo@wilo.se

Switzerland

Wilo Schweiz AG
4310 Rheinfelden
T +41 61 836 80 20
info@wilo.ch

Taiwan

WILO Taiwan CO., Ltd.
24159 New Taipei City
T +886 2 2999 8676
nelson.wu@wilo.com.tw

Turkey

WILO Pompa Sistemleri
San. ve Tic. A.Ş.
34956 İstanbul
T +90 216 2509400
wilo@wilo.com.tr

Ukraine

WILO Ukraine t.o.w.
08130 Kiev
T +38 044 3937384
wilo@wilo.ua

United Arab Emirates

WILO Middle East FZE
Jebel Ali Free zone – South
PO Box 262720 Dubai
T +971 4 880 91 77
info@wilo.ae

USA

WILO USA LLC
Rosemont, IL 60018
T +1 866 945 6872
info@wilo-usa.com

Vietnam

WILO Vietnam Co Ltd.
Ho Chi Minh City, Vietnam
T +84 8 38109975
nkminh@wilo.vn

wilo

Pioneering for You

WILO SE
Nortkirchenstr. 100
44263 Dortmund
Germany
T +49 (0)231 4102-0
T +49 (0)231 4102-7363
wilo@wilo.com
www.wilo.com