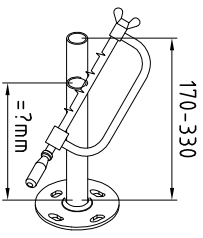
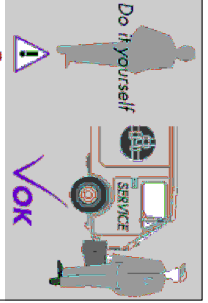
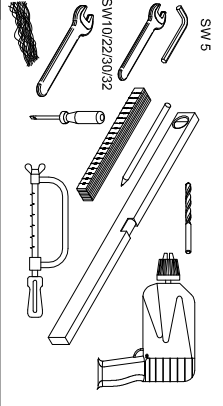
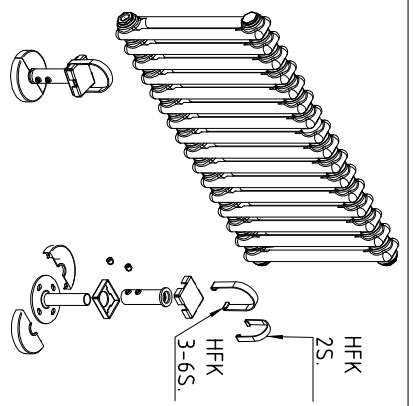
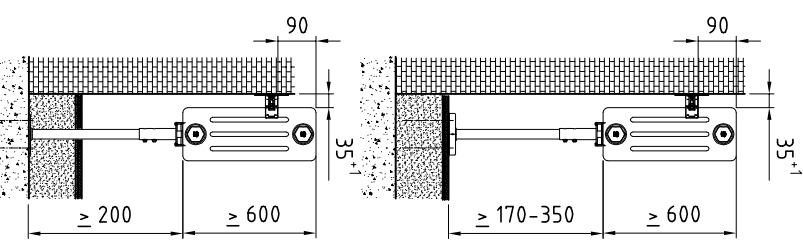
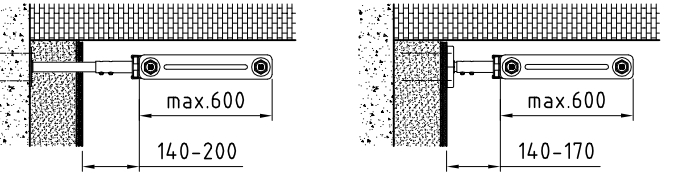
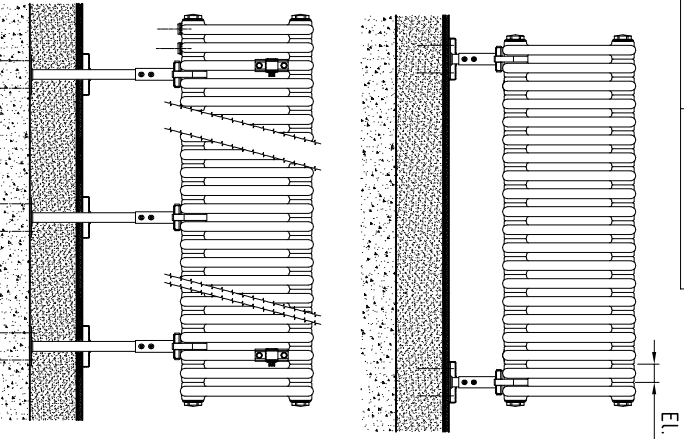


Welded on feet - adjustable /

Fußkonsolle verstellbar
 Technische Änderungen vorbehalten
 Rev. Nr.: 1
 Artikel-Nr.: 029078
 Datum: 26.04.2011
 © Copyright by PMA 04/11



4-20 El.	2 x HFK
21-30 El.	3 x HFK
31-40 El.	4 x HFK
41-60 El.	5 x HFK



Protegez la surfacel!
 Proteci surfacel!
 Proteggi surfaciel!
 Protejia la surfaciel!
 Oberflächle schützer!
 Bepervire noepxnocht!

