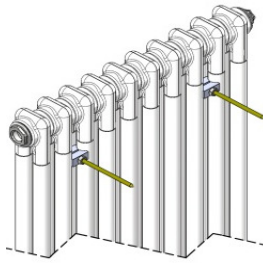


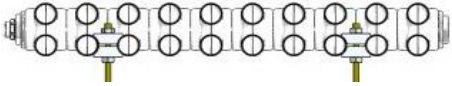
Charleston TKK

- DE Montageanleitung
- GB Assembly Instructions
- FR Instructions de montage
- IT Istruzione di montaggio
- ES Instrucciones de montaje
- RU Монтажная инструкция

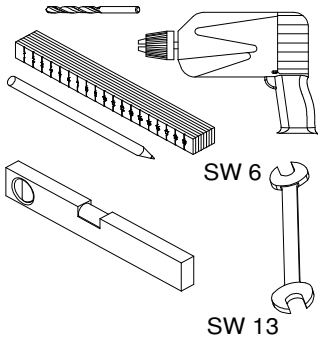


wall bracket

Wandkonsole



Original mounting instruction 11/2012 PLA
 Technische Änderungen vorbehalten Rev. 2 Artik. Nr. D 20081
 Technical modifications are subject to change Zn. Nr. 656-00-013



Do it yourself
SERVICE

✓OK

Oberfläche schützen!
Protect surface!
Protéger la surface!
Proteggi superficie!
¡Proteja la superficie!
Берегите поверхность

